

**EDITAL DE LICITAÇÃO Nº 017/2022/SMI-TP**

**MODALIDADE:** TOMADA DE PREÇOS

**DATA DA LICITAÇÃO:** 11/10/2022

**HORA DA LICITAÇÃO:** 09:00 HORAS

**TIPO DE LICITAÇÃO:** MENOR PREÇO GLOBAL

A COMISSÃO PERMANENTE DE LICITAÇÃO DA PREFEITURA MUNICIPAL DE CARIRÉ, Estado do Ceará, torna público, para conhecimento dos interessados, que realizará na sede da comissão permanente de licitação, situada à Praça Elísio Aguiar, 141, Centro - CEP: 62.184-000 - CARIRÉ-CE, licitação, na modalidade **TOMADA DE PREÇOS**, do tipo **MENOR PREÇO GLOBAL**, nos termos da Lei nº 8.666, de 21 de junho de 1993, da Lei Complementar nº 123, de 14 de dezembro de 2006, da Lei de Diretrizes Orçamentárias vigente, do Decreto nº 8.538, de 06 de outubro de 2015 e ainda, de acordo com as condições estabelecidas neste Edital.

Constituem parte integrante deste Edital, independente de transcrição os seguintes anexos:

**ANEXO I** - Modelo de apresentação de carta-proposta.

**ANEXO II** - Modelo de planilha de preços e cronograma físico-financeiro

**ANEXO III** - Minuta de contrato

**ANEXO IV** - Modelos de declarações;

**ANEXO V** - Projeto Básico, Orçamento Básico e Cronograma Físico-financeiro.

**1. HORÁRIO, DATA E LOCAL PARA A ENTREGA DOS ENVELOPES CONTENDO A DOCUMENTAÇÃO E PROPOSTAS:**

1.1. Até às 09:00 horas, do dia 11/10/2022, no endereço Praça Elísio Aguiar, 141 - CEP: 62.184-000 - CARIRÉ-CE para entrega dos Envelopes n. 01, com os documentos de habilitação, e n. 02 com as propostas de Preços respectivamente, além das declarações complementares.

**2. HORÁRIO, DATA E LOCAL PARA INÍCIO DA SESSÃO PÚBLICA**

2.1. No dia, hora e lugar acima mencionado, no setor de licitações localizado no endereço supramencionado terá início a sessão, prosseguindo-se com o credenciamento dos participantes e a abertura dos envelopes contendo a documentação de habilitação e propostas de preços.

2.2. Os conjuntos de documentos relativos à habilitação e propostas de preços, deverão ser entregues separadamente, em envelopes fechados e lacrados, rubricados no fecho e identificados com o nome do licitante e contendo em suas partes externas e frontais, em caracteres destacados, os seguintes dizeres:

À PREFEITURA MUNICIPAL DE CARIRÉ  
(RAZÃO SOCIAL DA EMPRESA / CNPJ DA EMPRESA)  
(REPRESENTANTE LEGAL DA EMPRESA / CPF DO REPRESENTANTE)  
ENVELOPE Nº 01 - DOCUMENTAÇÃO  
TOMADA DE PREÇOS Nº 017/2022/SMI-TP

À PREFEITURA MUNICIPAL DE CARIRÉ  
(RAZÃO SOCIAL DA EMPRESA / CNPJ DA EMPRESA)  
(REPRESENTANTE LEGAL DA EMPRESA / CPF DO REPRESENTANTE)  
ENVELOPE Nº 02 - PROPOSTA DE PREÇOS  
TOMADA DE PREÇOS Nº 017/2022/SMI-TP

2.3. Os licitantes interessados em participar do certame não necessitam encaminhar seus representantes legais para entregar os envelopes com a documentação e as propostas, podendo,

inclusive, encaminhá-los via Correio ou outro meio similar de entrega, atentando para as datas e horários finais para recebimento dos mesmos, constantes neste Edital. A correspondência deverá ser endereçada com aviso de recebimento para a Comissão de Licitação no endereço indicado no Item 1 deste Edital e conter os dois envelopes acima mencionados, além das declarações complementares.

### 3. DO REPRESENTANTE E DO CREDENCIAMENTO

3.1. Os licitantes que desejarem manifestar-se durante as fases do procedimento licitatório deverão estar devidamente representados por:

3.1.1. **Titular da empresa licitante**, devendo apresentar cédula de identidade ou outro documento de identificação oficial, acompanhado de: registro comercial no caso de empresa individual, contrato social ou estatuto em vigor, no caso de sociedades comerciais e, no caso de sociedades por ações, dos documentos de eleição de seus administradores; inscrição do ato constitutivo, no caso de sociedades civis, acompanhada de prova de diretoria em exercício; e ata de fundação e estatuto social em vigor, com a ata da assembleia que o aprovou, devidamente arquivado na Junta Comercial ou inscrito no Registro Civil das Pessoas Jurídicas da respectiva sede, no caso de sociedades cooperativas; sendo que em tais documentos devem constar expressos poderes para exercerem direitos e assumir obrigações em decorrência de tal investidura;

3.1.2. **Representante designado pela empresa licitante**, que deverá apresentar instrumento particular de procuração ou documento equivalente, com poderes para se manifestar em nome da empresa licitante em qualquer fase da licitação, acompanhado de documento de identificação oficial e do registro comercial, no caso de empresa individual; contrato social ou estatuto em vigor no caso de sociedades comerciais e no caso de sociedades por ações, acompanhado, neste último, de documentos de eleição de seus administradores; inscrição do ato constitutivo, no caso de sociedades civis, acompanhada de prova de diretoria em exercício; e ata de fundação e estatuto social em vigor, com a ata da assembleia que o aprovou, devidamente arquivado na Junta Comercial ou inscrito no Registro Civil das Pessoas Jurídicas da respectiva sede, no caso de sociedades cooperativas;

3.2. Cada representante legal/credenciado deverá representar apenas uma empresa licitante.

### 4. OBJETO, VALOR ESTIMADO POR LOTES

4.1. A presente licitação tem por objeto a escolha da proposta mais vantajosa para a contratação de empresa especializada na execução **CONTRATAÇÃO DE EMPRESA ESPECIALIZADA NA CONSTRUÇÃO DE BUEIROS EM DIVERSAS LOCALIDADES DO MUNICÍPIO DE CARIRÉ-CE.**

4.2. Mediante o regime de execução indireta com empreitada por **preço global**, conforme especificações constantes no Projeto Básico – ANEXO I, que é parte integrante deste Edital.

4.3. A presente licitação importa o valor global estimativo de **R\$ 2.053.219,41 (dois milhões, cinquenta e três mil, duzentos e dezenove reais e quarenta e um centavos).**

### 5. DOS RECURSOS ORÇAMENTÁRIOS

5.1. As despesas para atender a esta licitação estão programadas em dotação orçamentária própria, prevista no orçamento para o exercício de 2022, na classificação abaixo:

FONTE PAGADORA	DOTAÇÃO ORÇAMENTÁRIA	ELEMENTO DE DESPESAS	FONTE
SECRETARIA MUNICIPAL DE INFRAESTRUTURA	06.01.17.512.1601.1.013 CONSTRUÇÃO, AMPLIAÇÃO MELHORIA DO SISTEMA SANEAMENTO BÁSICO	- E DE 4.4.90.51.00 OBRAS INSTALAÇÕES	RECURSOS ORDINÁRIOS E OUTROS CONVÊNIOS COM O ESTADO

### 6. DA PARTICIPAÇÃO NA LICITAÇÃO

6.1. Poderão participar desta licitação, os interessados cujo ramo de atividade seja compatível com o objeto desta licitação e não esteja impedida de contratar com a administração.

6.2. Não poderão participar desta licitação:

- 6.2.1 Não poderá participar empresa declarada inidônea ou cumprindo pena de suspensão, que lhes tenham sido aplicadas, por força da Lei no 8.666/93 e suas alterações posteriores;
- 6.2.2 Não poderá participar desta licitação, empresas não cadastradas junto a PREFEITURA MUNICIPAL DE CARIRÉ ou que não atenderem ao cadastramento até o terceiro dia anterior a data do certame, conforme disposição contida no Artº 22, § 2º da Lei 8.666/93;
- 6.2.3 Entidades estrangeiras que não tenham representação legal no Brasil com poderes expressos para receber citação e responder administrativa ou judicialmente;
- 6.2.4 Interessados que estejam sob falência, em recuperação judicial ou extrajudicial, concurso de credores, concordata ou insolvência, em processo de dissolução ou liquidação;
- 6.2.5 O autor do projeto, básico ou executivo, pessoa física ou jurídica;
- 6.2.6 Entidade empresarial responsável pela elaboração do projeto básico ou executivo ou da qual o autor do projeto seja dirigente, gerente, acionista ou detentor de mais de 5% (cinco por cento) do capital com direito a voto ou controlador, responsável técnico ou subcontratado;
- 6.2.7 Servidor ou dirigente do município de CARIRÉ ou responsável pela licitação;
- 6.2.8 Entidades empresariais que estejam reunidas em consórcio;
- 6.2.9 Quaisquer interessados que se enquadrem nas vedações previstas no Artº 9º da Lei 8.666 de 21 de Junho de 1993.

## 7. DA HABILITAÇÃO

- 7.1. Participarão desta, empresas pertencentes ao ramo de atuação consonante ao objeto licitado em momento, que esteja em situação regular junto à PREFEITURA MUNICIPAL DE CARIRÉ, em relação à habilitação jurídica, regularidade fiscal federal e trabalhista e qualificação econômico-financeira.
- 7.2. Os interessados em participar do presente devem cadastrar-se junto a PREFEITURA MUNICIPAL DE CARIRÉ-CE até o terceiro dia anterior à data do recebimento das propostas, observada a necessária qualificação, conforme dispõe o Art. 22, § 2º, Lei 8.666/93.
- 7.3. Relativamente à documentação referente à habilitação, o licitante deverá apresentar Certificado de Registro Cadastral – CRC, junto a PREFEITURA MUNICIPAL DE CARIRÉ, emitido até o terceiro dia anterior a data da licitação (Art. 22, § 2º da Lei 8.666/93), bem como os seguintes documentos no envelope nº 1:

### 7.3.1. Habilitação jurídica:

- 7.3.1.1. Cédula de Identidade do(s) responsável (is) pelas licitantes;
- 7.3.1.2. No caso de empresário individual, inscrição no Registro Público de Empresas Mercantis;
- 7.3.1.3. Para as sociedades empresárias ou empresas individuais de responsabilidade limitada - EIRELI: ato constitutivo, estatuto ou contrato social em vigor, devidamente registrado na Junta Comercial da respectiva sede, acompanhado de documento comprobatório de seus administradores;
- 7.3.1.4. Em se tratando de sociedades comerciais, contrato social ou estatuto em vigor, devidamente registrado, e, no caso de sociedades por ações, acompanhado de documentos de eleição de seus administradores;
- 7.3.1.5. Inscrição no Registro Público de Empresas Mercantis onde opera, com averbação no Registro onde tem sede a matriz, no caso de ser a participante sucursal, filial ou agência;
- 7.3.1.6. Inscrição do ato constitutivo no Registro Civil das Pessoas Jurídicas, no caso de sociedades simples, acompanhada de prova de diretoria em exercício;
- 7.3.1.7. Decreto de autorização, em se tratando de sociedade empresária estrangeira em funcionamento no País;
- 7.3.1.8. Os atos constitutivos das empresas licitantes deverão estar acompanhados dos demais documentos aditivos e modificativos do seu texto ou, preferencialmente, da respectiva consolidação.

### 7.3.2. Regularidades fiscal e trabalhista:

- 7.3.2.1. Prova de inscrição no Cadastro Nacional de Pessoas Jurídicas;

- 7.3.2.2. Prova de inscrição no cadastro de contribuintes estadual ou municipal, relativo ao domicílio ou sede do licitante, pertinente ao seu ramo de atividade e compatível com o objeto contratual;
- 7.3.2.3. prova de regularidade fiscal perante a Fazenda Nacional, mediante apresentação de certidão expedida conjuntamente pela Secretaria da Receita Federal do Brasil (RFB) e pela Procuradoria-Geral da Fazenda Nacional (PGFN), referente a todos os créditos tributários federais e à Dívida Ativa da União (DAU) por elas administrados, inclusive aqueles relativos à Seguridade Social, nos termos da Portaria Conjunta nº 1.751, de 02/10/2014, do Secretário da Receita Federal do Brasil e da Procuradora-Geral da Fazenda Nacional.
- 7.3.2.4. Prova de regularidade com a Fazenda Estadual e Municipal do domicílio ou sede do licitante, através de certidão negativa de débitos junto ao setor competente.
- 7.3.2.5. Prova de regularidade com o Fundo de Garantia do Tempo de Serviço (FGTS);
- 7.3.2.6. Prova de inexistência de débitos inadimplidos perante a Justiça do Trabalho, mediante a apresentação de certidão negativa ou positiva com efeito de negativa;
- 7.3.2.7. Caso o fornecedor seja considerado isento de tributos relacionados ao objeto licitatório, deverá comprovar tal condição mediante a apresentação de declaração emitida pela correspondente Fazenda do domicílio ou sede do fornecedor, ou outra equivalente, na forma da lei;
- 7.3.2.8. Caso o licitante vencedor seja microempresa, empresa de pequeno porte ou sociedade cooperativa deverá apresentar toda a documentação exigida para efeito de comprovação de regularidade fiscal, mesmo que esta apresente alguma restrição, sob pena de inabilitação.

### 7.3.3. Qualificação Técnica:

7.3.3.1. Registro ou inscrição da empresa licitante no CREA (Conselho Regional de Engenharia e Agronomia) em plena validade;

7.3.3.2. **Comprovação da capacidade técnico-operacional** da empresa licitante, a ser feita por intermédio de atestado(s) ou certidão(ões) fornecido(s) por pessoa(s) jurídica(s) de direito público ou privado, em que figurem o nome da licitante na condição de "contratada", na execução de serviços de características técnicas similares às do objeto da presente licitação e cuja(s) parcela(s) de maior relevância técnica, conforme acórdãos do TCU: 1.202/2010, 2.462/2007, 492/2006, 2924/2019 todos do Plenário, e acórdão 2696/2019-Primeira Câmara.

7.3.3.2.1. **Execução de serviços de BOCA DE BUEIRO SIMPLES TUBULAR D=80CM; relativo a quantidade mínima de 140 unidades;**

7.3.3.2.2. **Execução de serviços de BOCA DE BUEIRO DUPLO TUBULAR D=80CM, relativo a quantidade mínima de 30 unidades;**

7.3.3.2.3. **Execução de serviços de CORPO DE BUEIRO SIMPLES TUBULAR D=80CM; relativo a quantidade mínima e 440 metros;**

7.3.3.2.4. **Execução de serviços de CORPO DE BUEIRO SUPLO TUBULAR D=80CM; relativo a quantidade mínima e 220 metros;**

7.3.3.2.5. **Execução de serviços de ATERRO C/ COMPACTAÇÃO MANUAL S/ CONTROLE, MAT. PRODUZIDO (S/TRANSPORTE); relativo a quantidade mínima de 2.300 metros cúbicos;**

7.3.3.3. Será admitida, para fins de comprovação de quantitativo mínimo do serviço, a apresentação de diferentes atestados de serviços executados de forma concomitante, conforme Acórdãos: 1.090/2001, 1.636/2007, 170/2007, 2.640/2007, 1.163/2008, 2.150/2008, 2.783/2009, 3.119/2010 e 3.170/2011, 1079/2013-Plenário.

7.3.3.4. **Comprovação da capacidade técnico-profissional:** a PROPONENTE possuir como Responsável(is) Técnico(s) ou em seu quadro permanente, na data prevista para entrega dos documentos, profissional(is) de nível superior, reconhecido(s) pelo CREA ou CAU, detentor(es) de **CERTIDÃO DE ACERVO TÉCNICO** que comprove a execução de obras de características técnicas similares às do objeto da presente licitação cuja(s) parcela(s) de maior relevância técnica tenha(m) sido:

7.3.3.4.1. **Execução de serviços de BOCA DE BUEIRO SIMPLES TUBULAR D=80CM;**

7.3.3.4.2. **Execução de serviços de BOCA DE BUEIRO DUPLO TUBULAR D=80CM;**

- 7.3.3.4.3. Execução de serviços de CORPO DE BUEIRO SIMPLES TUBULAR D=80CM;**  
**7.3.3.4.4. Execução de serviços de CORPO DE BUEIRO SUPLO TUBULAR D=80CM;**  
**7.3.3.5. Execução de serviços de ATERRO C/ COMPACTAÇÃO MANUAL S/ CONTROLE, MAT. PRODUZIDO (S/TRANSPORTE);**

7.3.3.6. Entende-se, para fins deste EDITAL, como pertencente ao quadro permanente:

a) O empregado, comprovando-se o vínculo empregatício através de cópia da "ficha ou livro de registro de empregado" ou cópia da Carteira de Trabalho e Previdência Social –CTPS.

b) Comprovação da participação societária, no caso de sócio, através de cópia do Contrato Social.

c) será admitida a comprovação do vínculo profissional por meio de contrato de prestação de serviços, celebrado de acordo com a legislação civil comum.

d) no caso do profissional de nível superior detentor de CERTIDÃO DE ACERVO TÉCNICO não pertencer ao quadro permanente da empresa, o acervo do profissional será aceito, desde que, a PROPONENTE demonstre, por meio de relação de equipe técnica que será firmado o vínculo entre o profissional e a empresa através de Contrato de Regime de Prestação de Serviço, celebrado de acordo com a legislação civil comum na data da celebração do contrato com a Administração.

7.3.3.6.1. No decorrer da execução da obra, os profissionais de que trata este subitem poderão ser substituídos, nos termos do artigo 30, §10, da Lei nº 8.666, de 1993, por profissionais de experiência equivalente ou superior, desde que a substituição seja aprovada pela Administração.

7.3.3.7. Atestado de vistoria assinado por servidor responsável, ou Declaração de ciência e responsabilidade pela não realização da vistoria técnica, emitido pelo Responsável Legal com firma reconhecida.

7.3.3.8. Quando a CERTIDÃO DE ACERVO TÉCNICO emitida pelo CREA não explicitar com clareza os serviços objeto do Acervo Técnico, esta deverá vir acompanhada do seu respectivo Atestado, devidamente registrado e reconhecido pelo CREA ou CAU;

7.3.3.9. Não serão aceitos CERTIDÕES DE ACERVO TÉCNICO ou ATESTADOS de Projeto, Fiscalização, Supervisão, Gerenciamento, Controle Tecnológico ou Assessoria Técnica de Obras;

#### **7.3.4 Qualificação econômico-financeira:**

7.3.4.1 Certidão negativa de falência ou recuperação judicial, ou liquidação judicial, ou de execução patrimonial, conforme o caso, expedida pelo distribuidor da sede do licitante, ou de seu domicílio, dentro do prazo de validade previsto na própria certidão, ou, na omissão desta, expedida a menos de 30 (trinta) dias contados da data da sua apresentação;

7.3.4.2 Balanço patrimonial e demonstrações contábeis do último exercício social, já exigíveis e apresentados na forma da lei, que comprovem a boa situação financeira da empresa, vedada a sua substituição por balancetes ou balanços provisórios, podendo ser atualizados por índices oficiais quando encerrado há mais de 3 (três) meses da data de apresentação da proposta;

7.3.4.2.1 O balanço patrimonial deverá estar assinado por contador, devidamente registrado no Conselho Regional de Contabilidade;

7.3.4.2.2 As empresas constituídas no exercício em curso deverão apresentar cópia do balanço de abertura ou cópia do livro diário contendo o balanço de abertura, inclusive com os termos de abertura e encerramento;

7.3.4.2.3 A boa situação financeira do licitante será avaliada pelos Índices de Liquidez Geral (LG), Solvência Geral (SG) e Liquidez Corrente (LC), maiores que 1 (um), resultantes da aplicação das fórmulas abaixo, com os valores extraídos de seu balanço patrimonial:

$$LG = \frac{\text{Ativo Circulante} + \text{Realizável a Longo Prazo}}{\text{Passivo Circulante} + \text{Passivo Não Circulante}}$$

$$SG = \frac{\text{Ativo Total}}{\text{Passivo Circulante} + \text{Passivo Não Circulante}}$$

$$LC = \frac{\text{Ativo Circulante}}{\text{Passivo Circulante}}$$

7.3.4.2.4 As empresas que apresentarem resultado inferior ou igual a 1 (um) em qualquer dos índices de Liquidez Geral (LG), Solvência Geral (SG) e Liquidez Corrente (LC), deverão comprovar, considerados os riscos para a Administração, e, a critério da autoridade competente, o capital mínimo ou o patrimônio líquido mínimo de 10% (dez por cento) do valor estimado da contratação ou do item pertinente.

7.3.4.3 Garantia de manutenção da proposta, correspondente a 1% (um por cento) do valor estimado da licitação, previsto no item 4.3 deste Edital, em nome da PREFEITURA MUNICIPAL DE CARIRÉ.

7.3.4.3.1 A garantia de manutenção de proposta, quando não recolhida em moeda corrente nacional, mas em qualquer outra das modalidades previstas a seguir, terá o prazo de validade de 60 (sessenta) dias, contado da data de entrega dos Documentos de Habilitação e Propostas de Preços e deverá ser recolhida na PREFEITURA MUNICIPAL DE CARIRÉ.

7.3.4.3.2 **CAUÇÃO EM DINHEIRO** - A licitante fará a comprovação mediante a apresentação de depósito em conta, cujos dados serão fornecidos pelo Setor de Tesouraria do município. Caso no recibo de depósito conste o depósito feito em cheque, a licitante deverá juntar declaração em original, fornecida pelo BANCO confirmando a compensação do cheque, e a liberação do valor na conta da Câmara, conforme dados fornecidos.

7.3.4.3.3 **CAUÇÃO EM TÍTULO DA DÍVIDA PÚBLICA** - Títulos da Dívida Pública, devendo estes ter sido emitidos sob a forma escritural, mediante registro em sistema centralizado de liquidação e de custódia autorizado pelo Banco Central do Brasil e avaliados pelos seus valores econômicos, conforme definido pelo Ministério da Fazenda, com exceção dos Títulos da Dívida Agrária.

7.3.4.3.4 **FIANÇA BANCÁRIA** - A licitante entregará o documento original fornecido pela Instituição que a concede, no qual constará:

7.3.4.3.4.1 **BENEFICIÁRIO:** PREFEITURA MUNICIPAL DE CARIRÉ

7.3.4.3.4.2 **OBJETO:** Garantia de participação na TOMADA DE PREÇOS nº 017/2022/SMI-TP.

7.3.4.3.4.3 **VALOR:**

7.3.4.3.4.4 **PRAZO DE VALIDADE:** 60 (sessenta) dias

7.3.4.3.4.5 Que a liberação será feita mediante a devolução pelo órgão licitante do documento original ou, automaticamente, após o prazo de validade da carta.

7.3.4.3.5 **SEGURO-GARANTIA** - A apólice deverá ser emitida em favor da Contratante.

7.3.4.3.6 A garantia de manutenção de proposta será liberada até 5 (cinco) dias úteis após esgotada as fases de habilitação (Documentos de Habilitação) ou de classificação (Propostas de Preços), para as empresas inabilitadas ou desclassificadas, ou após a adjudicação, exceto para a vencedora da licitação, que será liberada no mesmo prazo, após a data de assinatura de Contrato, ressalvado o disposto ao subitem 9.2 do Edital.

7.3.4.3.7 Para efeito da devolução de que trata o subitem anterior, a garantia prestada pela LICITANTE, quando em dinheiro, será atualizada monetariamente.

7.4 Todos os licitantes, cadastrados ou não, deverão apresentar, ainda, no envelope nº 1:

7.4.1 Declaração de que não utiliza de mão de obra direta ou indireta de menores de 18 (dezoito) anos em trabalho noturno, perigoso ou insalubre e de qualquer trabalho a menores de 16 (dezesesseis) anos, salvo na condição de aprendiz, a partir de 14 (quatorze) anos, nos termos da Lei 9.854, 1999, conforme modelo ANEXO III;

7.4.2 Declaração, sob as penalidades cabíveis, de inexistência de fato superveniente impeditivo da habilitação, ficando ciente da obrigatoriedade de declarar ocorrências posteriores, conforme modelo constante dos Anexos deste edital (art.32, §2º, da Lei n.º 8.666/93), conforme modelo ANEXO III;

7.5 Os documentos necessários à habilitação poderão ser apresentados em original, por qualquer processo de cópia autenticada por cartório competente ou por servidor da administração ou publicação em órgão da imprensa oficial.



## 8 DA VISTORIA

8.1. A participação na presente licitação pressupõe o pleno conhecimento de todas as condições para execução do objeto constantes dos documentos técnicos que integram o Projeto Básico, podendo a licitante, caso entenda necessário, optar pela realização de vistoria nas condições abaixo:

8.1.1. A vistoria será acompanhada por servidor designado para esse fim, de segunda à sexta-feira, devendo o agendamento ser efetuado previamente junto a Secretaria de Infraestrutura e Desenvolvimento Urbano, de 08:00 às 12:00 horas, onde será informado os horários disponíveis para visita acompanhada de técnico da Secretaria supramencionada.

8.1.2. O prazo para vistoria iniciar-se-á no dia útil seguinte ao da publicação do Edital, estendendo-se até o último dia útil anterior à data prevista para abertura dos envelopes;

8.1.3. Para a vistoria o licitante, ou o seu representante legal, deverá estar devidamente identificado, apresentando documento de identidade civil e documento expedido pela empresa comprovando sua habilitação para o ato.

8.1.4. Eventuais dúvidas de natureza técnica decorrentes da realização da vistoria deverão ser encaminhadas à Comissão de Licitação, antes da data fixada para a sessão pública.

8.1.5. A não realização de vistoria não poderá ser alegada como fundamento para o inadimplemento total ou parcial de obrigações previstas em quaisquer documentos integrantes do instrumento convocatório.

## 9. DA PROPOSTA DE PREÇOS:

9.1. A proposta de preço, apresentada no envelope nº 2, será redigida no idioma pátrio, impressa, rubricada em todas as suas páginas e ao final firmada pelo representante legal da empresa licitante, sem emendas, entrelinhas ou ressalvas, devendo conter:

9.1.1. a razão social e CNPJ da empresa licitante;

9.1.2. a assinatura do Responsável Legal ou signatário;

9.1.3. especificações do objeto de forma clara, observadas as especificações constantes do Anexo I deste edital;

9.1.4. o valor unitário e total da proposta, em moeda corrente nacional, expresso em numeral e por extenso, conforme modelo de proposta constante no ANEXO IV;

9.1.5. Planilha com preços unitários que deram margem aos resultados apresentados na proposta, sem erros de arredondamentos;

9.1.6. Declaração que:

9.1.6.1. Nos valores propostos estarão inclusos todos os custos operacionais, encargos previdenciários, trabalhistas, tributários, comerciais e quaisquer outros que incidam direta ou indiretamente na execução do objeto.

9.1.6.2. Declaração de que assume inteira responsabilidade pela execução dos serviços, objeto deste Edital, e que serão executados conforme exigência editalícia e contratual, e que serão iniciados imediatamente, a partir da data de recebimento da Ordem de Serviço.

9.1.7. A composição do BDI, detalhando todos os seus componentes, em valores nominais como também sob a forma percentual, conforme ANEXO I.

9.1.7.1. Os custos relativos a administração local, mobilização e desmobilização e instalação de canteiro e acampamento, bem como quaisquer outros itens que possam ser apropriados como custo direto da obra, não poderão ser incluídos na composição do BDI, devendo ser cotados na planilha orçamentária;

9.1.7.2. As alíquotas de tributos cotadas pelo licitante não podem ser superiores aos limites estabelecidos na legislação tributária;

9.1.7.3. Os tributos considerados de natureza direta e personalística, como o Imposto de Renda de Pessoa Jurídica - IRPJ e a Contribuição Sobre o Lucro Líquido - CSLL, não deverão ser incluídos no BDI, nos termos do art. 9º, II do Decreto 7.983, de 2013 (TCU, Súmula 254).

9.1.7.4. Licitantes sujeitas ao regime de tributação de incidência não-cumulativa de PIS e COFINS devem apresentar demonstrativo de apuração de contribuições sociais comprovando que os



percentuais dos referidos tributos adotados na taxa de BDI correspondem à média dos percentuais efetivos recolhidos em virtude do direito de compensação dos créditos previstos no art. 3º das Leis 10.637/2002 e 10.833/2003, de forma a garantir que os preços contratados pela Administração Pública reflitam os benefícios tributários concedidos pela legislação tributária.

9.1.7.5. As empresas licitantes optantes pelo Simples Nacional deverão apresentar os percentuais de ISS, PIS e COFINS, discriminados na composição do BDI, compatíveis as alíquotas a que estão obrigadas a recolher, conforme previsão contida no Anexo IV da Lei Complementar 123/2006.

9.1.7.6. A composição de encargos sociais das empresas optantes pelo Simples Nacional não poderá incluir os gastos relativos às contribuições que estão dispensadas de recolhimento (Sesi, Senai, Sebrae etc.), conforme dispõe o art. 13, § 3º, da referida Lei Complementar;

9.1.7.7. Na hipótese de celebração de aditivos contratuais para a inclusão de novos serviços, o preço desses serviços será calculado considerando o custo de referência e a taxa de BDI de referência especificada no orçamento-base da licitação, subtraindo desse preço de referência a diferença percentual entre o valor do orçamento-base e o valor global do contrato obtido na licitação, com vistas a garantir o equilíbrio econômico-financeiro do contrato e a manutenção do percentual de desconto ofertado pelo contratado, em atendimento ao art. 37, inciso XXI, da Constituição Federal e aos arts. 14 e 15 do Decreto n. 7.983/2013;

9.1.7.8. será adotado o pagamento proporcional dos valores pertinentes à administração local relativamente ao andamento físico da obra, nos termos definidos no Projeto Básico e no respectivo cronograma.

9.1.7.9. *Quanto aos custos indiretos incidentes sobre as parcelas relativas ao fornecimento de materiais e equipamentos, o licitante deverá apresentar um percentual reduzido de BDI, compatível com a natureza do objeto, não superior ao limite indicado no projeto básico;*

9.1.8. Cronograma Físico Financeiro, em conformidade com as etapas, prazos e demais aspectos fixados pela Administração no Projeto Básico, conforme ANEXO I;

9.2. O prazo de validade da proposta será de 60 (sessenta) dias, contados a partir da data de sua entrega.

## 10. DA ABERTURA DOS ENVELOPES

10.1. No dia, hora e local designados neste Edital, em ato público, na presença dos licitantes, a Comissão Permanente de Licitação receberá, de uma só vez, os Envelopes nº 01 e nº 02 e nº 03, procederá à abertura da licitação. Os atos públicos poderão ser assistidos por qualquer pessoa, mas somente deles participarão ativamente os licitantes ou representantes credenciados, não sendo permitida a intercomunicação entre eles, nem atitudes desrespeitosas ou que causem tumultos e perturbem o bom andamento dos trabalhos.

9.1.1 A participação em licitação na condição de microempresa ou empresa de pequeno porte ou cooperativa equiparada, sem que haja o enquadramento nessas categorias, ensejará a aplicação das sanções previstas em Lei e a exclusão do regime de tratamento diferenciado. A comissão poderá realizar diligências para verificar a veracidade da declaração.

10.2. Depois de ultrapassado o horário para recebimento dos envelopes, nenhum outro será recebido, nem tampouco serão permitidos quaisquer adendos ou esclarecimentos relativos à documentação ou proposta de preços apresentadas.

10.3. A seguir, serão identificados os licitantes e proceder-se-á à abertura dos Envelopes nº 01 - Documentos de Habilitação.

10.3.1. O conteúdo dos envelopes será rubricado pelos membros da Comissão e pelos licitantes presentes ou por seus representantes.

10.4. **Para a melhor organização da sessão, para evitar desordem e falácias desnecessárias, ficarão na sala de sessão somente 03 (três) licitantes por vez, substituindo assim aqueles que concluírem suas vistas e suas observações quanto aos documentos de Habilitação.**

10.5. Constatada a existência de sanção, a Comissão reputará o licitante inabilitado, por falta de condição de participação.





10.5.1. Não ocorrendo a inabilitação por força das situações acima mencionadas, a documentação de habilitação dos licitantes então será verificada, conforme demais exigências previstas neste instrumento convocatório.

10.5.2. Caso a Comissão julgue conveniente, poderá suspender a reunião para analisar os documentos apresentados, marcando, na oportunidade, nova data e horário em que voltará a reunir-se, informando os licitantes. Nessa hipótese, todos os documentos de habilitação já rubricados e os Envelopes n° 02 Proposta de Preços, rubricados externamente por todos os licitantes e pelos membros da Comissão, permanecerão em poder desta, até que seja concluída a fase de habilitação.

10.6. Ao licitante inabilitado será devolvido os respectivos Envelope n° 02, sem serem abertos, depois de transcorrido o prazo legal sem interposição de recurso ou de sua desistência, ou da decisão desfavorável do recurso.

10.7. Após o procedimento de verificação da documentação de habilitação, os Envelopes n° 02 Proposta de Preços, respectivamente, dos licitantes habilitados serão abertos, na mesma sessão, desde que todos os licitantes tenham desistido expressamente do direito de recorrer, ou em ato público especificamente marcado para este fim, após o regular decurso da fase recursal.

10.7.1. Não ocorrendo a desistência expressa de todos os licitantes, quanto ao direito de recorrer, os Envelopes n° 02 e Proposta de Preços, respectivamente, serão rubricados pelos licitantes presentes ao ato e mantidos invioláveis até a posterior abertura.

10.7.2. Ultrapassada a fase de habilitação e abertas as propostas, não cabe desclassificar o licitante por motivo relacionado com a habilitação, salvo em razão de fatos supervenientes ou só conhecidos após o julgamento.

10.8. As propostas de preços dos licitantes habilitados serão então julgadas, conforme item próprio deste Instrumento Convocatório.

10.9. Se todos os licitantes forem inabilitados ou todas as propostas forem desclassificadas, a Comissão Permanente de Licitação poderá fixar o prazo de 08 (oito) dias úteis para a apresentação de nova documentação ou proposta, escoimadas das causas que as inabilitaram ou desclassificaram.

10.10. Em todos os atos públicos, serão lavradas atas circunstanciadas, assinadas pelos membros da Comissão e pelos representantes credenciados e licitantes presentes.

10.11. Será considerado inabilitado o licitante que:

10.11.1. Não apresentar os documentos exigidos por este Instrumento Convocatório no prazo de validade e/ou devidamente atualizados, ressalvado o disposto quanto à comprovação da regularidade fiscal das microempresas, empresas de pequeno porte e cooperativas enquadradas no artigo 34 da Lei n° 11.488, de 2007.

10.11.2. Incluir a proposta de preços no Envelope n° 01.

10.12. Constatada a existência de alguma restrição no que tange à regularidade fiscal de microempresa, empresa de pequeno porte ou sociedade cooperativa, a mesma terá o prazo de 5 (cinco) dias úteis para a regularização da documentação, a realização do pagamento ou parcelamento do débito e a emissão de eventuais certidões negativas ou positivas com efeito de certidão negativa. O prazo para regularização fiscal será contado a partir da divulgação do resultado do julgamento das propostas e poderá ser prorrogado por igual período a critério da administração pública, quando requerida pelo licitante, mediante apresentação de justificativa.

10.13. A não regularização fiscal no prazo previsto no subitem anterior acarretará a inabilitação do licitante, sem prejuízo das sanções previstas no art. 87 da Lei n° 8.666, de 1993, sendo facultado à administração pública convocar os licitantes remanescentes, na ordem de classificação, ou revogar a licitação.

10.14. A intimação dos atos de habilitação ou inabilitação dos licitantes será feita mediante publicação na imprensa oficial, salvo se presentes os prepostos dos licitantes no ato público em que foi adotada a decisão, caso em que a intimação será feita por comunicação direta aos interessados e lavrada em ata.

## 11. DO JULGAMENTO DAS PROPOSTAS



- 11.1.** Na data da abertura dos envelopes contendo as propostas, serão rubricados os documentos pelos membros da Comissão de Licitação e pelos representantes legais das entidades licitantes. A Comissão, caso julgue necessário, poderá suspender a reunião para análise das mesmas.
- 11.2.** As propostas de Preços serão avaliadas e classificadas em função dos documentos, informações e preços fornecidos pelas licitantes.
- 11.3.** A Comissão de Licitação verificará as propostas apresentadas, desclassificando desde logo aquelas que não estejam em conformidade com os requisitos estabelecidos neste Edital.
- 11.4.** Não será considerada qualquer oferta ou vantagem não prevista neste Edital, para efeito de julgamento da proposta.
- 11.5.** As propostas serão classificadas em ordem decrescente de notas obtidas.
- 11.6.** A Comissão de Licitação verificará o porte das empresas licitantes classificadas. Se houver microempresas, empresas de pequeno porte e sociedades cooperativas participantes, proceder-se-á a comparação com os valores da primeira colocada, se esta for empresa de maior porte, para o fim de aplicar-se o disposto nos arts. 44 e 45 da LC nº 123, de 2006.
- 11.6.1.** Nessas condições, as propostas de microempresas, empresas de pequeno porte e sociedades cooperativas que se encontrarem na faixa de até 10% (dez por cento) acima do preço serão consideradas empatadas com a primeira colocada.
- 11.6.2.** A melhor classificada nos termos do item anterior terá o direito de encaminhar uma última oferta para desempate, obrigatoriamente em valor inferior ao da primeira colocada, no prazo de 05 (cinco) minutos, caso esteja presente na sessão ou no prazo de 02 (dois) dias úteis, contados da comunicação da Comissão de Licitação, na hipótese de ausência. Neste caso, a oferta deverá ser escrita e assinada para posterior inclusão nos autos do processo licitatório em até 02 (dois) dias úteis.
- 11.6.3.** Caso a microempresa, empresa de pequeno porte ou sociedade cooperativa melhor classificada desista ou não se manifeste no prazo estabelecido, serão convocadas as demais licitantes microempresas, empresas de pequeno porte e sociedades cooperativas que se encontrem naquele intervalo de 10% (dez por cento), na ordem de classificação, para o exercício do mesmo direito, nos mesmos prazos estabelecidos no subitem anterior.
- 11.7.** Caso sejam identificadas propostas de preços idênticos de microempresa, empresa de pequeno porte ou sociedade cooperativa empatadas na faixa de até 10% (dez por cento) sobre o valor cotado pela primeira colocada, a Comissão de Licitação convocará os licitantes para que compareçam ao sorteio na data e horário estipulados, para que se identifique aquela que primeiro poderá reduzir a oferta.
- 11.8.** Havendo êxito no procedimento de desempate, será elaborada a nova classificação das propostas para fins de aceitação do valor ofertado. Não sendo aplicável o procedimento, ou não havendo êxito na aplicação deste, prevalecerá a classificação inicial.
- 11.9.** Persistindo o empate, será assegurada preferência, sucessivamente, aos bens e serviços:
- 11.9.1.** produzidos no País;
- 11.9.2.** produzidos ou prestados por empresas brasileiras;
- 11.9.3.** produzidos ou prestados por empresas que invistam em pesquisa e no desenvolvimento de tecnologia no País.
- 11.9.4.** produzidos ou prestados por empresas que comprovem cumprimento de reserva de cargos prevista em lei para pessoa com deficiência ou para reabilitado da Previdência Social e que atendam às regras de acessibilidade previstas na legislação.
- 11.10.** Esgotados todos os demais critérios de desempate previsto em lei, a escolha do licitante vencedor ocorrerá por meio de sorteio, para o qual os licitantes habilitados serão convocados.
- 11.11.** Quando todos os licitantes forem desclassificados, a Comissão de Licitação poderá fixar o prazo de 8 (oito) dias úteis para a apresentação de novas propostas, escoimadas das causas de desclassificação.
- 11.12.** Será desclassificada a proposta que:
- 11.12.1.** não estiver em conformidade com os requisitos estabelecidos neste edital;
- 11.12.2.** contiver vícios ou ilegalidades, for omissa ou apresentar irregularidades ou defeitos



capazes de dificultar o julgamento;

11.12.3. não apresentar as especificações técnicas exigidas no projeto básico ou anexos;  
11.12.4. apresentar preços manifestamente inexequíveis, assim considerados aqueles que não venham a ter demonstrada sua viabilidade, através de documentação que comprove que os custos dos insumos são coerentes com os de mercado e que os coeficientes de produtividade são compatíveis com a execução do objeto do contrato;

a) Considera-se manifestamente inexequível a proposta cujo valor global proposto seja inferior a 70% (setenta por cento) do menor dos seguintes valores: (a) Média aritmética dos valores das propostas superiores a 50% (cinquenta por cento) do valor orçado pela Administração, ou (b) Valor orçado pela Administração.

b) Nessa situação, será facultado ao licitante o prazo de 48 (quarenta e oito) horas úteis para comprovar a viabilidade dos preços constantes em sua proposta, conforme parâmetros do artigo 48, inciso II, da Lei nº 8.666, de 1993, sob pena de desclassificação.

11.13. *Também será desclassificada a proposta cujo preço orçado supere os preços de referência discriminados nos projetos anexos a este Edital.*

11.14. Se a proposta de preço não for aceitável, a Comissão de Licitação examinará a proposta subsequente, e, assim sucessivamente, na ordem de classificação.

11.15. Sempre que a proposta não for aceita, e antes de a Comissão de Licitação passar à subsequente, haverá nova verificação da eventual ocorrência do empate ficto, previsto nos artigos 44 e 45 da LC nº 123, de 2006, seguindo-se a disciplina antes estabelecida, se for o caso.

11.16. Do julgamento das propostas e da classificação, será dada ciência aos licitantes para apresentação de recurso no prazo de 5 (cinco) dias úteis. Interposto o recurso, será comunicado aos demais licitantes, que poderão impugná-lo no mesmo prazo.

11.17. Transcorrido o prazo recursal, sem interposição de recurso, ou decididos os recursos interpostos, a Comissão de Licitação encaminhará o procedimento licitatório para adjudicação e homologação do resultado do certame pela autoridade.

11.18. A intimação do resultado final do julgamento das propostas será feita mediante publicação na imprensa oficial, salvo se presentes os prepostos dos licitantes no ato público em que foi adotada a decisão, caso em que a intimação será feita por comunicação direta aos interessados e lavrada em ata.

11.19. O resultado do certame será divulgado no flanelógrafo da PREFEITURA MUNICIPAL DE CARIRÉ, bem como no portal de licitações dos municípios, junto ao sítio eletrônico do Tribunal de Contas dos Municípios ou ainda nos mesmos meios publicitários anteriormente utilizados (se for o caso).

## 12. DOS RECURSOS ADMINISTRATIVOS

11.1. A interposição de recurso referente à habilitação ou inhabilitação de licitantes e julgamento das propostas observará o disposto no art. 109, § 4º, da Lei 8.666, de 1993.

11.2. Após cada fase da licitação, os autos do processo ficarão com vista franqueada aos interessados, pelo prazo necessário à interposição de recursos.

11.3. O recurso da decisão que habilitar ou inhabilitar licitantes e que julgar as propostas terá efeito suspensivo, podendo a autoridade competente, motivadamente e presentes razões de interesse público, atribuir aos demais recursos interpostos, eficácia suspensiva.

11.4. Os recursos deverão ser encaminhados para a Comissão Permanente de Licitação da PREFEITURA MUNICIPAL DE CARIRÉ.

11.5. O recurso será dirigido a dita comissão, o qual poderá reconsiderar sua decisão, no prazo de 5 (cinco) dias úteis, ou, nesse mesmo prazo, fazê-lo subir, devidamente informado, devendo, neste caso, a decisão ser proferida dentro do prazo de 5 (cinco) dias úteis, contado do recebimento do recurso, sob pena de responsabilidade.

11.6. Os recursos interpostos fora do prazo não serão conhecidos.

## 13. DO TERMO DE CONTRATO



**13.1.** Após a homologação da licitação, em sendo realizada a contratação, deverá ser firmado Termo de Contrato, prorrogável na forma do art. 57, inciso II da Lei nº 8.666/93.

**13.1.1.** O adjudicatário terá o prazo de 05 (CINCO) dias úteis, contados a partir da data de sua convocação, para assinar o Termo de Contrato, sob pena de decair do direito à contratação, sem prejuízo das sanções previstas neste Edital.

**13.1.2.** Alternativamente à convocação para comparecer perante o órgão ou entidade para a assinatura do Termo de Contrato, a Administração poderá encaminhá-lo para assinatura do adjudicatário, mediante correspondência postal com aviso de recebimento (AR), meio eletrônico ou ainda por publicação da convocação em imprensa oficial conforme mandamentos da Lei Orgânica Municipal, para que seja assinado e devolvido no prazo de 05 (cinco) dias úteis, a contar da data de seu recebimento.

**13.1.3.** O prazo para assinatura e devolução do Termo de Contrato poderá ser prorrogado, por igual período, por solicitação justificada do adjudicatário e aceita pela Administração.

**13.2.** Se o adjudicatário, no ato da assinatura do Termo de Contrato, não comprovar que mantém as mesmas condições de habilitação, ou quando, injustificadamente, recusar-se à assinatura, poderá ser convocado outro licitante para celebrar o ajuste, desde que respeitadas a ordem de classificação e mantidas as mesmas condições da proposta vencedora, sem prejuízo das sanções previstas neste edital e demais normas legais pertinentes.

#### **14. DO REAJUSTE**

**14.1.** O valor do contrato será fixo e irrevogável, porém poderá ser corrigido anualmente mediante requerimento da contratada, após o interregno mínimo de um ano, contado a partir da data limite para a apresentação da proposta, pela variação do índice INCC (Índice Nacional de Custos da Construção), ou IPCA (Índice de Preço ao Consumidor Amplo) ou outro que vier a substituí-lo.

#### **15. DA ENTREGA E DO RECEBIMENTO DO OBJETO E DA FISCALIZAÇÃO**

**15.1.** O recebimento e aceitação do objeto e de fiscalização se farão através de fiscal de contrato e/ou servidor técnico de responsabilidade do Unidade de Origem que acompanhará cada etapa de execução atestando sua conclusão.

#### **16. DAS OBRIGAÇÕES DA CONTRATANTE E DA CONTRATADA**

**16.1.** As obrigações da Contratante:

**16.2.** A Contratante se obriga a proporcionar à Contratada todas as condições necessárias ao pleno cumprimento das obrigações decorrentes do Termo Contratual, consoante estabelece a Lei nº 8.666/93 e suas alterações posteriores;

**16.3.** Promover por meio de seu representante, o acompanhamento e a fiscalização dos serviços, sob os aspectos quantitativo e qualitativo, anotando em registro próprio as falhas detectadas e comunicando à Contratada as ocorrências de quaisquer fatos que, a seu critério, exijam medidas corretivas por parte daquela;

**16.4.** Comunicar à Contratada toda e qualquer ocorrência relacionada com a execução do objeto contratual, diligenciando nos casos que exigem providências corretivas;

**16.5.** Providenciar os pagamentos à Contratada à vista das Notas Fiscais /Faturas devidamente atestadas pelo Setor Competente.

**16.6.** As obrigações da Contratada:

**16.7.** Executar o objeto do Contrato de conformidade com as condições e prazos estabelecidos nesta TOMADA DE PREÇOS, no Termo Contratual e na proposta vencedora do certame;

**16.8.** Manter durante toda a execução do objeto contratual, em compatibilidade com as obrigações assumidas, todas as condições de habilitação e qualificação exigidas na Lei de Licitações;

**16.9.** Utilizar profissionais devidamente habilitados;

**16.10.** Substituir os profissionais nos casos de impedimentos fortuitos, de maneira que não se prejudiquem o bom andamento e a boa prestação dos serviços;



- 16.11.** Facilitar a ação da fiscalização na inspeção dos serviços, prestando, prontamente, os esclarecimentos que forem solicitados pela CONTRATANTE;
- 16.12.** Responder perante a Prefeitura Municipal de Cariré, mesmo no caso de ausência ou omissão da fiscalização, indenizando-a devidamente por quaisquer atos ou fatos lesivos aos seus interesses, que possam interferir na execução do contrato, quer sejam eles praticados por empregados, prepostos ou mandatários seus. A responsabilidade se estenderá a danos causados a terceiros, devendo a CONTRATADA adotar medidas preventivas contra esses danos, com fiel observância das normas emanadas das autoridades competentes e das disposições legais vigentes;
- 16.13.** Responder, perante as leis vigentes, pelo sigilo dos documentos manuseados, sendo que a CONTRATADA não deverá, mesmo após o término do contrato, sem consentimento prévio, por escrito, da CONTRATANTE, fazer uso de quaisquer documentos ou informações especificadas no parágrafo anterior, a não ser para fins de execução do contrato;
- 16.14.** Providenciar a imediata correção das deficiências e/ ou irregularidades apontadas pela CONTRATANTE;
- 16.15.** Pagar seus empregados no prazo previsto em lei, sendo, também, de sua responsabilidade o pagamento de todos os tributos que, direta ou indiretamente, incidam sobre a prestação dos serviços contratados inclusive as contribuições previdenciárias fiscais e parafiscais, FGTS, PIS, emolumentos, seguros de acidentes de trabalho, etc, ficando excluída qualquer solidariedade da Prefeitura Municipal de Cariré por eventuais autuações administrativas e/ou judiciais uma vez que a inadimplência da CONTRATADA, com referência às suas obrigações, não se transfere a Prefeitura Municipal de Cariré;
- 16.16.** Disponibilizar, a qualquer tempo, toda documentação referente ao pagamento dos tributos, seguros, encargos sociais, trabalhistas e previdenciários relacionados com o objeto do CONTRATO;
- 16.17.** Responder, pecuniariamente, por todos os danos e/ou prejuízos que forem causados à União, Estado, Município ou terceiros, decorrentes da prestação dos serviços;
- 16.18.** Respeitar as normas de segurança e medicina do trabalho, previstas na Consolidação das Leis do Trabalho e legislação pertinente;
- 16.19.** Responsabilizar-se pela adoção das medidas necessárias à proteção ambiental e às precauções para evitar a ocorrência de danos ao Urbanismo e a terceiros, observando o disposto na legislação federal, estadual e municipal em vigor, inclusive a Lei nº 9.605, publicada no D.O.U. de 13/02/98;
- 16.20.** Responsabilizar-se perante os órgãos e representantes do Poder Público e terceiros por eventuais danos ao Urbanismo causados por ação ou omissão sua, de seus empregados, prepostos ou contratados;
- 16.21.** A CONTRATADA estará obrigada ainda a satisfazer aos requisitos e atender a todas as exigências e condições a seguir estabelecidas:
- Prestar os serviços de acordo com o edital e seus anexos, projetos e as Normas da ABNT.
  - Atender às normas da Associação Brasileira de Normas Técnicas (ABNT) e demais normas internacionais pertinentes ao objeto contratado;
  - Responsabilizar-se pela conformidade, adequação, desempenho e qualidade dos serviços e bens, bem como de cada material, matéria-prima ou componente individualmente considerado, mesmo que não sejam de sua fabricação, garantindo seu perfeito desempenho;
  - Registrar o Contrato decorrente desta licitação no CREA, na forma da Lei, e apresentar o comprovante de "Anotação de Responsabilidade Técnica - ART" correspondente, antes da apresentação da primeira fatura, perante a Prefeitura Municipal de Cariré, sob pena de retardar o processo de pagamento;
- 16.22.** Obriga-se a contratada ainda o atendimento 24hs por dia, devendo após conhecimento de fato resolver no prazo de 02 (dois) dias úteis, prorrogáveis por igual período desde que justificado e aceito pela contratada.

## **17. DAS HIPÓTESES DE RESCISÃO CONTRATUAL**

- 17.1.** As hipóteses de rescisão do ajuste, bem como a disciplina aplicável em tais casos, são



aquelas previstas no instrumento de Contrato, nos termos dos artigos 78 a 80 da Lei n. 8.666, de 1993.

## 18. DO PAGAMENTO

18.1. A apresentação da Nota Fiscal/Fatura deverá ocorrer no prazo de 30 (trinta) dias, contado da data final do período de adimplemento da parcela da contratação a que aquela se referir.

18.1.1. Havendo erro na apresentação da Nota Fiscal/Fatura, ou circunstância que impeça a liquidação da despesa, o pagamento ficará sobrestado até que a Contratada providencie as medidas saneadoras. Nesta hipótese, o prazo para pagamento iniciar-se-á após a comprovação da regularização da situação, não acarretando qualquer ônus para a Contratante.

18.2. O pagamento somente será autorizado depois de efetuado o "atesto" pelo servidor competente, condicionado este ato à verificação da conformidade da Nota Fiscal/Fatura apresentada em relação aos serviços efetivamente prestados.

18.3. Será efetuada a retenção ou glosa no pagamento, proporcional à irregularidade verificada, sem prejuízo das sanções cabíveis, caso se constate que a Contratada:

18.3.1. não produziu os resultados acordados;

18.3.2. deixou de executar as atividades contratadas, ou não as executou com a qualidade mínima exigida;

18.3.3. deixou de utilizar os materiais e recursos humanos exigidos para a execução do objeto, ou utilizou-os com qualidade ou quantidade inferior à demandada.

18.4. O pagamento será efetuado através de ordem bancária, para crédito em banco, agência e conta corrente indicados pela Contratada.

18.5. Será considerada data do pagamento o dia em que constar como emitida a ordem bancária.

18.6. Antes de cada pagamento à contratada, será realizada consulta à débitos referentes a regularidade fiscal e trabalhista.

18.7. Constatando-se, a situação de irregularidade da contratada, será providenciada sua advertência, por escrito, para que, no prazo de 5 (cinco) dias, regularize sua situação ou, no mesmo prazo, apresente sua defesa. O prazo poderá ser prorrogado uma vez, por igual período, a critério da contratante.

18.8. Não havendo regularização ou sendo a defesa considerada improcedente, a contratante deverá comunicar aos órgãos responsáveis pela fiscalização da regularidade fiscal quanto à inadimplência da contratada, bem como quanto à existência de pagamento a ser efetuado, para que sejam acionados os meios pertinentes e necessários para garantir o recebimento de seus créditos.

18.9. Persistindo a irregularidade, a contratante deverá adotar as medidas necessárias à rescisão contratual nos autos do processo administrativo correspondente, assegurada à contratada a ampla defesa.

18.10. Havendo a efetiva execução do objeto, os pagamentos serão realizados normalmente, até que se decida pela rescisão do contrato, caso a contratada não regularize sua situação fiscal e/ou trabalhista.

18.11. Somente por motivo de economicidade, segurança nacional ou outro interesse público de alta relevância, devidamente justificado, em qualquer caso, pela máxima autoridade da contratante, não será rescindido o contrato em execução com a contratada inadimplente junto ao fisco.

18.12. Quando do pagamento, será efetuada a retenção tributária prevista na legislação aplicável.

18.12.1. A Contratada regularmente optante pelo Simples Nacional não sofrerá a retenção tributária quanto aos impostos e contribuições abrangidos por aquele regime. No entanto, o pagamento ficará condicionado à apresentação de comprovação, por meio de documento oficial, de que faz jus ao tratamento tributário favorecido previsto na referida Lei Complementar.

## 19. DAS SANÇÕES ADMINISTRATIVAS

19.1. Pela inexecução total ou parcial das obrigações assumidas, garantidas a prévia defesa, a Administração poderá aplicar à CONTRATADA, as seguintes sanções:

a) Advertência.



- b) Multas de:
- b.1) 10% (dez por cento) sobre o valor contratado, em caso de recusa da licitante VENCEDORA em assinar o contrato dentro do prazo de 05 (cinco) dias úteis, contados da data da notificação feita pela CONTRATANTE;
  - b.2) 0,3% (três décimos por cento) sobre o valor da parcela não cumprida do Contrato, por dia de atraso na entrega do objeto contratual, até o limite de 30 (trinta) dias;
  - b.3) 2% (dois por cento) cumulativos sobre o valor da parcela não cumprida do Contrato e rescisão do pacto, a critério SECRETARIA DE INFRAESTRUTURA E DESENVOLVIMENTO do Município de Cariré, em caso de atraso superior a 30 (trinta) dias na entrega dos produtos.
  - b.4) O valor da multa referida nesta cláusulas será descontado "ex-offício" da CONTRATADA, mediante subtração a ser efetuada em qualquer fatura de crédito em seu favor que mantenha junto à SECRETARIA DE INFRAESTRUTURA E DESENVOLVIMENTO do Município de Cariré, independente de notificação ou interpelação judicial ou extrajudicial;
- c) Suspensão temporária do direito de participar de licitação e impedimento de contratar com a Administração, pelo prazo de até 02 (dois) anos;
- d) Declaração de inidoneidade para licitar ou contratar com a Administração Pública, enquanto pendurarem os motivos determinantes da punição ou até que a CONTRATANTE promova sua reabilitação.

## 20 DA IMPUGNAÇÃO

**20.1** Decairá do direito de impugnar os termos deste Edital perante esta Administração, o licitante que não o fizer até o segundo dia útil que anteceder a abertura dos envelopes de habilitação, pelas falhas ou irregularidades que viciariam este Edital, hipótese em que tal comunicação não terá efeito de recurso.

**20.2** A impugnação feita tempestivamente pelo licitante não o impedirá de participar do processo licitatório até o trânsito em julgado da decisão a ela pertinente.

**20.3** Qualquer cidadão é parte legítima para impugnar este Edital por irregularidade na aplicação da Lei nº 8.666, de 1993, devendo protocolar o pedido até 5 (cinco) dias úteis antes da data fixada para a abertura dos envelopes de habilitação, devendo a Administração julgar e responder à impugnação em até 3 (três) dias úteis, sem prejuízo da faculdade prevista no § 1º do art. 113 da referida Lei.

**20.4** A impugnação poderá ser realizada por petição protocolada no endereço, ou enviada para o endereço de e-mail.

## 21 DAS DISPOSIÇÕES GERAIS

**21.1** A autoridade competente poderá revogar a licitação por razões de interesse público decorrente de fato superveniente devidamente comprovado, pertinente e suficiente para justificar tal conduta, devendo anulá-la por ilegalidade, de ofício ou por provocação de terceiros, mediante parecer escrito e devidamente fundamentado.

**21.2** A homologação do resultado desta licitação não implicará direito à contratação.

**21.3** Os licitantes assumem todos os custos de preparação e apresentação de suas propostas e a Administração não será, em nenhum caso, responsável por esses custos, independentemente da condução ou do resultado do processo licitatório.


**21.4** A participação na licitação implica plena aceitação, por parte do licitante, das condições estabelecidas neste instrumento convocatório e seus Anexos, bem como da obrigatoriedade do cumprimento das disposições nele contidas.

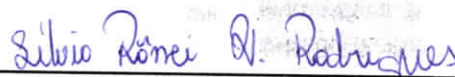
**21.5** Qualquer modificação no instrumento convocatório exige divulgação pelo mesmo instrumento de publicação em que se deu o texto original, reabrindo-se o prazo inicialmente estabelecido, exceto quando, inquestionavelmente, a alteração não afetar a formulação das propostas.

**21.6** Não havendo expediente ou ocorrendo qualquer fato superveniente que impeça a realização do certame na data marcada, a sessão será automaticamente transferida para o primeiro dia útil subsequente, no mesmo horário e local anteriormente estabelecidos, desde que não haja comunicação da Comissão em sentido contrário.

- 21.7 É facultada à Comissão ou Autoridade Superior, em qualquer fase da licitação, a promoção de diligência destinada a esclarecer ou complementar a instrução do processo, vedada a inclusão posterior de documento ou informação que deveria constar no ato da sessão pública.
- 21.8 As normas que disciplinam este certame serão sempre interpretadas em favor da ampliação da disputa entre os interessados, desde que não comprometam o interesse da Administração, o princípio da isonomia, a finalidade e a segurança da contratação.
- 21.9 Em caso de cobrança pelo fornecimento de cópia da íntegra deste Edital e de seus anexos, o valor se limitará ao custo efetivo da reprodução gráfica de tais documentos, nos termos do artigo 32, § 5º, da Lei nº 8.666, de 1993.
- 21.10 Na contagem dos prazos estabelecidos neste Edital e seus Anexos, excluir-se-á o dia do início e incluir-se-á o do vencimento. Só se iniciam e vencem os prazos em dias de expediente na Administração.
- 21.11 O desatendimento de exigências formais não essenciais não importará o afastamento do licitante, desde que seja possível o aproveitamento do ato, observados os princípios da isonomia e do interesse público.
- 21.12 Em caso de divergência entre disposições deste Edital e de seus Anexos ou demais peças que compõem o processo, prevalecerão as deste Edital.
- 21.13 Os casos omissos serão dirimidos pela Comissão com base nas disposições da Lei n. 8.666, de 1993, e demais diplomas legais eventualmente aplicáveis.
- 21.14 O Edital está disponibilizado, na íntegra, no endereço eletrônico [www.licitacoes.tce.ce.gov.br/](http://www.licitacoes.tce.ce.gov.br/) e também poderá ser lido e/ou obtido na sede da PREFEITURA MUNICIPAL DE CARIRÉ, no horário de 08:00 às 13:00hs, no qual os autos do processo administrativo permanecerão com vista franqueada aos interessados.
- 21.15 O foro para dirimir questões relativas ao presente Edital será a Comarca de CARIRÉ, com exclusão de qualquer outro.
- 21.16 Integram este Edital, para todos os fins e efeitos seu anexos.

CARIRÉ- CE, 22 de SETEMBRO de 2022.

  
**ARNÓBIO DE AZEVEDO PEREIRA**  
Presidente da Comissão Permanente de Licitação

  
**SILVIO RONEI VASCONCELOS RODRIGUES**  
Membro da CPL

  
**THAYNARA MATIAS MAGALHÃES**  
Membro da CPL



(PAPEL TIMBRADO DA PROPONENTE)

ANEXO I – MODELO DE APRESENTAÇÃO DE CARTA-PROPOSTA

Local e data

À  
Prefeitura Municipal de Cariré  
Comissão Permanente de Licitação.



REF.: TOMADA DE PREÇOS Nº 017/2022/SMI-TP

OBJETO:

Prezados(as) Senhores(as),

Apresentamos a V. Sas., nossa proposta para o objeto do Edital de **TOMADA DE PREÇOS Nº 017/2022/SMI-TP**, pelo **PREÇO GLOBAL** de R\$ \_\_\_\_\_ (\_\_\_\_\_), conforme tabela resumo abaixo, com prazo de execução de até **180 (CENTO E OITENTA) DIAS**

Resumo das Obras		Vr. Total
Lote	Obras	
<b>Preço Global:</b>		

Caso nos seja adjudicado o objeto da presente licitação, nos comprometemos a assinar o contrato no prazo determinado no documento de convocação, indicando para esse fim o(a) Sr(a). \_\_\_\_\_, portador(a) da carteira de identidade nº. \_\_\_\_\_ e CPF nº \_\_\_\_\_, como representante legal desta empresa.

Informamos que o prazo de validade da nossa proposta é de **60 (sessenta) dias** corridos, a contar da data da abertura da licitação.

Finalizando, declaramos que assumimos inteira responsabilidade pela execução dos serviços objeto deste Edital e que serão executados conforme exigência editalícia e contratual, e que serão iniciados dentro do prazo de até 10 (dez) dias consecutivos, contados a partir da data de recebimento da Ordem de Serviço.

Atenciosamente,

Carimbo da Empresa e assinatura do(a) representante.

**ANEXO II**

**MODELO DE PLANILHA ORÇAMENTÁRIA**



**TOMADA DE PREÇOS Nº 017/2022/SMI-TP**

**OBJETO:** \_\_\_\_\_

**01. PLANILHA ORÇAMENTÁRIA:**

LOTE _____						
ITEM	ESPECIFICAÇÃO	QQTD	UUND	VALOR		
				UNITÁRIO	TOTAL	
<b>VALOR GLOBAL</b>						

\_\_\_\_\_ de \_\_\_\_\_ de 2022.

Carimbo da Empresa e assinatura do(a) representante.



## ANEXO III – MINUTA DO CONTRATO

TERMO DE CONTRATO Nº «Nº\_CONTRATO»

**TERMO DE CONTRATO QUE FAZEM ENTRE SI A PREFEITURA MUNICIPAL DE CARIRÉ, ATRAVÉS DA «SECRETARIA» E A EMPRESA «EMPRESA».**

A Prefeitura Municipal de CARIRÉ, pessoa jurídica de direito público interno, através da «SECRETARIA», em sua sede na Praça Elísio Aguiar, nº141, Centro - CEP: 62.184-000, CARIRÉ-CE, inscrito no CNPJ/MF sob o n.º 07.598.600/0001-42, neste ato representado pela Sr(a). «GESTOR» inscrito no CPF nº «CPF\_GESTOR», doravante denominado CONTRATANTE, e a EMPRESA «EMPRESA» inscrita no CNPJ/MF sob o nº «CNPJ\_EMPRESA», sediada na «ENDEREÇO\_DA\_EMPRESA», doravante designada CONTRATADA, neste ato representada pelo Sr(a). «REPRESENTANTE», portador da Carteira de Identidade nº «ID\_REPRESENTANTE», expedida pelo SSPDS, e CPF nº «CPF\_REPRESENTANTE», tendo em vista o que consta no Processo nº «Nº\_PROCESSO» e em observância às disposições da Lei nº 8.666, de 21 de junho de 1993, Lei de Diretrizes Orçamentárias vigente e do Decreto nº 7.983, de 8 de abril de 2013, resolvem celebrar o presente Termo de Contrato, decorrente da «MODALIDADE» nº «Nº\_PROCESSO», mediante as cláusulas e condições a seguir enunciadas.

### 1. CLÁUSULA PRIMEIRA – OBJETO

1.1. O objeto do presente instrumento é a «OBJETO», que será prestado nas condições estabelecidas no Projeto Básico e demais documentos técnicos que se encontram anexos ao Instrumento Convocatório do certame que deu origem a este instrumento contratual.

1.2. Este Termo de Contrato vincula-se ao Instrumento Convocatório da «MODALIDADE» Nº «Nº\_PROCESSO» e seus anexos, identificado no preâmbulo acima, e à proposta vencedora, independentemente de transcrição.

1.3. Objeto da Contratação:

### 2. CLÁUSULA SEGUNDA – VIGÊNCIA

2.1. O prazo de vigência deste Termo de Contrato é aquele fixado no Edital, com início na data de assinatura, transcorrendo por «DURAÇÃO\_CONTRATO», conforme cronograma físico-financeiro. Com vigência até o dia «VIGÊNCIA\_CONTRATO».

2.2. A vigência poderá ultrapassar o exercício financeiro, desde que as despesas referentes à contratação sejam integralmente empenhadas até 31 de dezembro, para fins de inscrição em restos a pagar, conforme Orientação Normativa AGU nº 39, de 13/12/2011.

2.3. A execução dos serviços será iniciada após emissão de ordem de serviço, com observância ao cronograma fixado no Projeto Básico.

2.4. Os prazos contratuais extinguem-se em harmonia com os prazos estipulados para execução, devendo atentar-se ao subitem 2.4 quanto a prorrogações, bem como aos ditames legais da Lei 8.666 de 21 de Junho de 1993.

### 3. CLÁUSULA TERCEIRA – DO VALOR DO CONTRATO

3.1. O valor total da contratação é de «VALOR\_CONTRATO».

3.2. No valor acima estão incluídas todas as despesas ordinárias diretas e indiretas decorrentes da execução do objeto, inclusive tributos e/ou impostos, encargos sociais, trabalhistas, previdenciários, fiscais e comerciais incidentes, bem como taxas de licenciamento, administração, frete, seguro e outros necessários ao cumprimento integral do objeto da contratação.

3.3. O valor consignado neste Termo de Contrato é fixo e irredutível, porém poderá ser corrigido anualmente mediante requerimento da contratada, observado o interregno mínimo de um ano, contado a partir da data limite para a apresentação da proposta, pela variação do INCC (Índice

Nacional de Custos da Construção), e do segundo o IPCA (Índice de Preço ao Consumidor Amplo) ou outro que vier a substituí-lo.

#### 4. CLÁUSULA QUARTA – DOTAÇÃO ORÇAMENTÁRIA

4.1. As despesas decorrentes desta contratação estão programadas em dotação orçamentária própria, prevista no orçamento do Município de CARIRÉ, para o exercício de 2022 na classificação abaixo:

DOTAÇÃO	FONTE DE RECURSOS	ELEMENTO DE DESPESAS
«DOTAÇÃO»	«FONTE»	«ELEMENTO_DE_DESP»

#### 5. CLÁUSULA QUINTA – DO PAGAMENTO

5.1. O prazo para pagamento à CONTRATADA e demais condições a ele referentes encontram-se definidos no Edital.

#### 6. CLÁUSULA SEXTA – CONTROLE E FISCALIZAÇÃO DA EXECUÇÃO

6.1. A disciplina inerente ao controle e fiscalização da execução contratual será desempenhada pelo Sr(a). «FISCAL», inscrito no CPF: «CPF\_FISCAL».

#### 7. CLÁUSULA SETIMA – OBRIGAÇÕES DA CONTRATANTE E DA CONTRATADA

7.1. As obrigações da CONTRATANTE e da CONTRATADA são aquelas previstas no Edital.

#### 8. CLÁUSULA OITAVA – DA SUBCONTRATAÇÃO

8.1 É permitida a subcontratação parcial do objeto, respeitadas as condições e obrigações estabelecidas no Edital e na proposta da contratada.

#### 9. CLÁUSULA NONA - ALTERAÇÃO SUBJETIVA

9.1 É admissível a fusão, cisão ou incorporação da contratada com/em outra pessoa jurídica, desde que sejam observados pela nova pessoa jurídica todos os requisitos de habilitação exigidos na licitação original; sejam mantidas as demais cláusulas e condições do contrato; não haja prejuízo à execução do objeto pactuado e haja a anuência expressa da Administração à continuidade do contrato.

#### 10. CLÁUSULA DÉCIMA – DAS SANÇÕES ADMINISTRATIVAS

10.1. As sanções relacionadas à execução do contrato são aquelas previstas no Edital.

#### 11. CLÁUSULA DÉCIMA PRIMEIRA – DO REGIME DE EXECUÇÃO E DAS ALTERAÇÕES

11.1. Eventuais alterações contratuais reger-se-ão pela disciplina do art. 65 da Lei nº 8.666, de 1993.

11.2. A diferença percentual entre o valor global do contrato e o preço global de referência não poderá ser reduzida em favor do contratado em decorrência de aditamentos que modifiquem a planilha orçamentária.

11.3. O contrato será realizado por execução indireta, sob o regime de empreitada por preço unitário.

11.4. A diferença percentual entre o valor global do contrato e o preço global de referência poderá ser reduzida para a preservação do equilíbrio econômico-financeiro do contrato em casos excepcionais e justificados, desde que os custos unitários dos aditivos contratuais não excedam os custos unitários do sistema de referência utilizado na forma do Decreto n. 7.983/2013, assegurada a manutenção da vantagem da proposta vencedora ante a da segunda colocada na licitação.

11.5. O serviço adicionado ao contrato ou que sofra alteração em seu quantitativo ou preço deverá apresentar preço unitário inferior ao preço de referência da Administração Pública divulgado por ocasião da licitação, mantida a proporcionalidade entre o preço global contratado e o preço de referência, ressalvada a exceção prevista no subitem anterior e respeitados os limites do previstos no § 1º do art. 65 da Lei nº 8.666, de 1993.



## 12. CLÁUSULA DÉCIMA SEGUNDA – DAS VEDAÇÕES

12.1. É vedado à CONTRATADA:

12.1.1. Caucionar ou utilizar este Termo de Contrato para qualquer operação financeira;

12.1.2. Interromper a execução dos serviços/atividades sob alegação de inadimplemento por parte da CONTRATANTE, salvo nos casos previstos em lei.

## 13. CLÁUSULA DÉCIMA TERCEIRA – DO RECEBIMENTO DO OBJETO

13.1. A disciplina inerente ao recebimento do objeto é aquela prevista no Projeto Básico, anexo do Edital.

## 14. CLÁUSULA DÉCIMA QUARTA – RESCISÃO

14.1 O presente Termo de Contrato poderá ser rescindido nas hipóteses previstas no art. 78 da Lei nº 8.666, de 1993, com as consequências indicadas no art. 80 da mesma Lei, sem prejuízo da aplicação das sanções previstas no Projeto Básico, anexo do Edital.

14.2 Os casos de rescisão contratual serão formalmente motivados, assegurando-se à CONTRATADA o direito à prévia e ampla defesa.

14.3 A CONTRATADA reconhece os direitos da CONTRATANTE em caso de rescisão administrativa prevista no art. 77 da Lei nº 8.666, de 1993.

14.4 O termo de rescisão, sempre que possível, deverá indicar:

14.4.1 Balanço dos eventos contratuais já cumpridos ou parcialmente cumpridos em relação ao cronograma físico-financeiro, atualizado;

14.4.2 Relação dos pagamentos já efetuados e ainda devidos;

14.4.3 Indenizações e multas.

## 15 CLÁUSULA DÉCIMA QUINTA – PUBLICAÇÃO

15.1 Incumbirá à Contratante providenciar a publicação deste instrumento, por extrato, nos mesmos meios publicitários de divulgação previstos na Lei Orgânica Municipal, no prazo previsto na Lei nº 8.666, de 1993.

## 16 CLÁUSULA DÉCIMA SEXTA – FORO

16.1 O Foro para solucionar os litígios que decorrerem da execução deste Termo de Contrato será a Comarca de CARIRÉ - CE.

Para firmeza e validade do pactuado, o presente Termo de Contrato foi lavrado em duas (duas) vias de igual teor, que, depois de lido e achado em ordem, vai assinado pelos contraentes.

CARIRÉ – CE, «DATA\_DO\_CONTRATO»

«GESTOR»

ORDENADOR(A) DE DESPESAS DA  
«SECRETARIA»  
CONTRATANTE

«EMPRESA»

CNPJ: «CNPJ\_EMPRESA»  
Sr(a). «REPRESENTANTE»  
CPF: nº «CPF\_REPRESENTANTE»  
CONTRATADA

TESTEMUNHAS:

1. \_\_\_\_\_

Nome:

CPF nº:

2. \_\_\_\_\_

Nome:

CPF nº:

## ANEXO IV – MODELO DE DECLARAÇÕES

**MODELO I  
DECLARAÇÃO**



DECLARAMOS, para todos os fins e sob as penas da lei, que não executamos trabalho noturno, perigoso ou insalubre com menores de dezoito anos e de qualquer trabalho com menores de dezesseis anos, salvo na condição de aprendiz, a partir de quatorze anos, em cumprimento ao disposto no inciso XXXIII do art. 7º da Constituição Federal e de conformidade com a exigência prevista no inciso V, do art. 27 da Lei Federal nº 8.666/93 e suas alterações posteriores.

Pelo que, por ser a expressão da verdade, firma a presente, sob as penas da Lei.

\_\_\_\_\_, \_\_\_\_ de \_\_\_\_\_ de 2022

Carimbo e assinatura do representante legal da empresa.

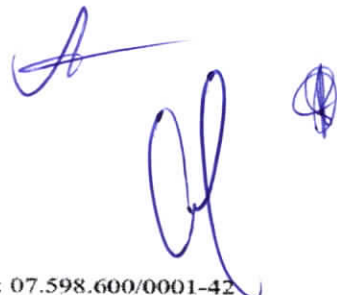
**MODELO II  
DECLARAÇÃO**

(NOMINA E QUALIFICA O FORNECEDOR), DECLARA, para os devidos fins de direito, especialmente para fins de prova em processo licitatório, junto ao Município de Cariré, Estado do Ceará, que tem pleno conhecimento de todos os parâmetros e elementos dos serviços a serem ofertados no presente certame licitatório e que sua proposta atende integralmente aos requisitos constantes neste edital.

Pelo que, por ser a expressão da verdade, firma a presente, sob as penas da Lei.

\_\_\_\_\_, \_\_\_\_ de \_\_\_\_\_ de 2022

Carimbo e assinatura do representante legal da empresa.



**MODELO III  
DECLARAÇÃO**

(NOMINA E QUALIFICA O FORNECEDOR), DECLARA, para os devidos fins de direito, especialmente para fins de prova em processo licitatório, junto ao Município de Cariré, Estado do Ceará, que concorda integralmente com os termos deste edital e seus anexos.

Pelo que, por ser a expressão da verdade, firma a presente, sob as penas da Lei.

\_\_\_\_\_, \_\_\_\_ de \_\_\_\_\_ de 2022.

Carimbo e assinatura do representante legal da empresa.






**MODELO IV  
DECLARAÇÃO**

(NOMINA E QUALIFICA O FORNECEDOR), DECLARA, para os devidos fins de direito, especialmente para fins de prova em processo licitatório, junto ao Município de Cariré, Estado do Ceará, sob as penalidades cabíveis, que inexistem qualquer fato superveniente impeditivo de nossa habilitação para participar no presente certame licitatório, bem assim que ficamos ciente da obrigatoriedade de declarar ocorrências posteriores, nos termos do art.32, §2º, da Lei n.º 8.666/93.

Pelo que, por ser a expressão da verdade, firma a presente, sob as penas da Lei.

\_\_\_\_\_, \_\_\_\_ de \_\_\_\_\_ de 2022.

Carimbo e assinatura do representante legal da empresa.



**ANEXO - V**

- 01. PROJETO BÁSICO**  
(Memoriais descritivos, justificativas técnicas)
- 02. ORÇAMENTO BÁSICO**  
(Planilha orçamentária)
- 03. CRONOGRAMA FÍSICO-FINANCEIRO**  
(Cronograma de execução da obra e do desembolso financeiro).



*[Handwritten signatures in blue ink]*



## PROJETO BÁSICO

1. OBJETO: CONTRATAÇÃO DE EMPRESA ESPECIALIZADA NA CONSTRUÇÃO DE BUEIROS EM DIVERSAS LOCALIDADES DO MUNICÍPIO DE CARIRÉ-CE

### 2. DA JUSTIFICATIVA

2.1. A razão desta contratação decorre da necessidade da construção de bueiros em diversas localidades do município de Cariré, incluindo a própria sede, haja vista a necessidade na melhoria da condição das estradas e segurança de tráfego nas mesmas, sendo necessária a realização do objeto para manter as devidas condições das estradas vicinais, bem como para a melhoria e ampliação do sistema de saneamento básico do município, prerrogativa essencial para a população deste município. Logo, tal contratação é ferramenta essencial à segurança da população de forma geral.

### 3. DAS ESPECIFICAÇÕES E QUANTITATIVOS DO OBJETO

3.1. As especificações e quantitativos do objeto constam na documentação anexa, tais quais orçamentos, memórias de cálculo, cronogramas das obras, composições, memoriais descritivos, etc.

### 4. DOS PRAZOS

4.1. Os serviços objetos desta licitação deverão ser executados e concluídos dentro do prazo de **180 (cento e oitenta) dias**, contados a partir do 5º dia útil após a emissão da Ordem de Serviço, podendo ser prorrogado nos termos da Lei nº 8.666/93 e suas alterações.

4.2. Os pedidos de prorrogação deverão se fazer acompanhar de um relatório circunstanciado. Esses pedidos serão analisados e julgados pela fiscalização da Prefeitura Municipal de Cariré.

4.3. Os pedidos de prorrogação de prazos serão dirigidos ao CONTRATANTE, até 10 (dez) dias antes da data do término do prazo contratual.

4.4. Os atrasos ocasionados por motivo de força maior ou caso fortuito, desde que notificados no prazo de 48 (quarenta e oito) horas e aceitos pelo CONTRATANTE, não serão considerados como inadimplemento contratual.

4.5. O prazo de vigência será de **210 (duzentos e dez) dias**, contados a partir do 5º dia útil após a publicação do respectivo extrato junto à Imprensa Oficial do Município de Cariré, podendo ser prorrogado nos termos da Lei nº 8.666/93 e suas alterações.

### 5. DAS CONDIÇÕES DE PAGAMENTO

5.1. O pagamento será efetuado em até 30 dias da emissão da nota fiscal referente à medição atestada da contratada pela contratante. As medições deverão ser elaboradas pela CONTRATADA, de comum acordo com a fiscalização, referente aos serviços executados, e entregues no Setor de Protocolo da PMC entre os dias 01 (primeiro) e 05 (cinco) de cada mês. As medições terão periodicidade mensal, entre os dias 01 (primeiro) e 30 (trinta) do mês subsequente, exceto a primeira que será elaborada no início dos serviços até o dia 30 (trinta). A fiscalização atestará os serviços executados até o dia 30 (trinta) de cada mês.

5.2. A CONTRATADA se obriga a apresentar junto à fatura dos serviços prestados, cópia da quitação das seguintes obrigações patronais referente ao mês anterior ao do pagamento:

a) Recolhimento das contribuições devidas ao INSS (parte do empregador e parte do empregado), relativas aos empregados envolvidos na execução do objeto deste instrumento;

b) Recolhimento do FGTS, relativo aos empregados referidos na alínea anterior;

- c) Comprovante de recolhimento do PIS e ISS, quando for o caso, dentro de 20 (vinte) dias a partir do recolhimento destes encargos;
- d) Relação dos empregados utilizados nos serviços contratados assinada pela Fiscalização do Contrato;
- e) Folha de pagamento relativa aos empregados utilizados nos serviços contratados.
- f) Cópia da ART da obra; e
- g) Cópia do CEI (Cadastro Específico do INSS).

5.3. A CONTRATADA deverá apresentar juntamente com cada medição Relatório Mensal sobre Segurança e Medicina do Trabalho da obra/frente de serviço, indicando, se for o caso, os acidentes ocorridos e respectivas providências tomadas, fiscalizações realizadas pela Superintendência Regional do Trabalho e resultados destas, bem como as inspeções de iniciativa da própria CONTRATADA.

5.4. O pagamento de cada fatura dependerá da apresentação dos documentos e quitações acima referidos.

5.5. O pagamento dos serviços será efetuado até o 30º (trigésimo) dia seguinte após a emissão da nota fiscal, desde que a documentação protocolada atenda aos requisitos estabelecidos neste Edital.

## 6. DAS CONDIÇÕES GERAIS DA PRESTAÇÃO DOS SERVIÇOS

6.1. A CONTRATADA estará obrigada a satisfazer os requisitos e atender a todas as exigências e condições a seguir estabelecidas:

- a) Recrutar pessoal habilitado e com experiência comprovada fornecendo ao CONTRATANTE relação nominal dos profissionais, contendo identidade e atribuição/especificação técnica;
- b) Executar a obra através de pessoas idôneas, assumindo total responsabilidade por quaisquer danos ou falta que venham a cometer no desempenho de suas funções, podendo a SECRETARIA solicitar a substituição daqueles cuja conduta seja julgada inconvenientes;
- c) Substituir os profissionais nos casos de impedimentos fortuitos, de maneira que não se prejudiquem o bom andamento e a boa prestação dos serviços;
- d) Facilitar a ação da FISCALIZAÇÃO na inspeção da obra, prestando, prontamente, os esclarecimentos que forem solicitados pelo CONTRATANTE;
- e) Responder perante a CONTRATANTE, mesmo no caso de ausência ou omissão da FISCALIZAÇÃO, indenizando-a devidamente por quaisquer atos ou fatos lesivos aos seus interesses, que possam interferir na execução do Contrato, quer sejam eles praticados por empregados, prepostos ou mandatários seus. A responsabilidade se estenderá a danos causados a terceiros, devendo a CONTRATADA adotar medidas preventivas contra esses danos, com fiel observância das normas emanadas das autoridades competentes e das disposições legais vigentes;
- f) Responder, perante as leis vigentes, pelo sigilo dos documentos manuseados, sendo que a CONTRATADA não deverá, mesmo após o término do Contrato, sem consentimento prévio por escrito do CONTRATANTE, fazer uso de quaisquer documentos ou informações especificados no parágrafo anterior, a não ser para fins de execução do Contrato;
- g) Pagar seus empregados no prazo previsto em lei, sendo também de sua responsabilidade o pagamento de todos os tributos que, direta ou indiretamente, incidam sobre a prestação dos serviços contratados inclusive as contribuições previdenciárias fiscais e parafiscais, FGTS, PIS, emolumentos, seguros de acidentes de trabalho etc, ficando excluída qualquer solidariedade do CONTRATANTE por eventuais autuações administrativas e/ou judiciais uma vez que a inadimplência da CONTRATADA, com referência às suas obrigações, não se transfere ao CONTRATANTE;
- h) Disponibilizar, a qualquer tempo, toda documentação referente ao pagamento dos tributos, seguros, encargos sociais, trabalhistas e previdenciários relacionados com o objeto do Contrato;



- i) Responder pecuniariamente por todos os danos e/ou prejuízos que forem causados à União, Estado, município ou terceiros decorrentes da prestação de serviços;
- j) Respeitar as Normas de Segurança e Medicina do Trabalho, previstas na Consolidação das Leis do Trabalho e legislação pertinente;
- k) Responsabilizar-se pela adoção das medidas necessárias à proteção ambiental e às precauções para evitar a ocorrência de danos ao meio ambiente e a terceiros, observando o disposto na legislação federal, estadual e municipal em vigor, inclusive a Lei nº 9.605, publicada no D.O.U. de 13/02/98;
- l) Responsabilizar-se perante aos órgãos e representantes do Poder Público e terceiros por eventuais danos ao meio ambiente causados por ação ou omissão sua, de seus empregados, prepostos ou contratados;
- m) Manter durante toda a execução da obra, em compatibilidade com as obrigações por ele assumidas, todas as condições de habilitação e qualificação exigidas na licitação;
- n) Manter nos locais dos serviços um "Livro de Ocorrências", onde serão registrados o andamento dos serviços e os fatos relativos às recomendações da FISCALIZAÇÃO. Os registros feitos receberão o visto da CONTRATADA e da FISCALIZAÇÃO;
- o) Colocar na obra como residente um Engenheiro com experiência comprovada em execução de serviços semelhantes aos licitados, devendo seu nome ser submetido à aprovação da SECRETARIA, após a assinatura do Contrato.

## 7. DAS CONDIÇÕES ESPECIAIS DA PRESTAÇÃO DOS SERVIÇOS

7.1. A CONTRATADA estará obrigada a satisfazer os requisitos e atender a todas as exigências e condições a seguir estabelecidas:

- a) Prestar os serviços de acordo com este Termo e seus complementos;
- b) Atender às normas da Associação Brasileira de Normas Técnicas (ABNT) e demais normas internacionais pertinentes ao objeto contratado;
- c) Responsabilizar-se pela conformidade, adequação, desempenho e qualidade dos serviços e bens, bem como de cada material, matéria-prima ou componente individualmente considerado, mesmo que não sejam de sua fabricação, garantindo seu perfeito desempenho;
- d) Apresentar, caso a CONTRATADA seja obrigada pela legislação pertinente, antes da 1ª (primeira) medição, cronograma e descrição da implantação das medidas preventivas definidas no Programa de Condições e Meio Ambiente de Trabalho na Indústria da Construção –PCMAT, Programa de Controle Médico de Saúde Ocupacional –PCMSO e seus respectivos responsáveis, sob pena de retardar o processo de pagamento;
- e) Registrar o Contrato decorrente desta licitação no CREA, na forma da Lei, e apresentar o comprovante de "Anotação de Responsabilidade Técnica" correspondente antes da apresentação da primeira fatura, perante a SECRETARIA, sob pena de retardar o processo de pagamento;
- f) Registrar o Contrato decorrente desta licitação junto ao INSS, e apresentar a matrícula correspondente antes da apresentação da primeira fatura, perante a CONTRATANTE, sob pena de retardar o processo de pagamento;
- g) Fornecer toda e qualquer documentação, cálculo estrutural, projetos, etc., produzidos durante a execução do objeto do Contrato, de forma convencional e em meio digital;
- h) Apresentar até 05 (cinco) dias úteis, após o recebimento da Ordem de Serviço um novo Cronograma Físico – Financeiro adaptado à mesma, devidamente aprovado pela fiscalização da SECRETARIA, em 05 (cinco) vias;
- i) Aceitar, nas mesmas condições contratuais, os acréscimos ou supressões que se fizerem necessários, até os limites previstos em lei.
- j) A CONTRATADA concorda com a adequação do projeto que integrar o edital de licitação e as alterações contratuais sob alegação de falhas ou omissões em qualquer das peças, orçamentos, plantas, especificações,



memoriais e estudos técnicos preliminares do projeto não poderão ultrapassar, no seu conjunto, dez por cento do valor total do contrato, computando-se esse percentual para verificação do limite previsto no § 1º do art. 65 da Lei nº 8.666, de 1993, conforme exigido pelo Decreto 7.983 de 08 de abril de 2013.

## 8. DO ACOMPANHAMENTO DOS SERVIÇOS E FISCALIZAÇÃO

8.1.1. Os serviços objeto desta Licitação serão acompanhados pelo GESTOR especialmente designado pelo CONTRATANTE para esse fim, e fiscalizados por engenheiro designado pela SECRETARIA, os quais deverão ter perfil para desempenhar tais tarefas, proporcionando a estes o conhecimento dos critérios e das responsabilidades assumidas.

8.1.2. Para o acompanhamento de que trata o subitem anterior, compete ao FISCAL a ser indicado pela SECRETARIA para que, dentre outras atribuições, cuide das seguintes atribuições: planejar, coordenar e solicitar da CONTRATADA e seus prepostos, ou obter do CONTRATANTE, tempestivamente, todas as providências necessárias ao bom andamento da execução do objeto licitado e anexar aos autos do processo correspondente cópia dos documentos escritos que comprovem as solicitações de providências;

8.1.3. Compete à FISCALIZAÇÃO dentre outras atribuições:

- a) Exigir fiel cumprimento do Contrato e seus ADITIVOS pela CONTRATADA;
- b) Solicitar o assessoramento técnico, caso necessário;
- c) Verificar e atestar as medições e encaminhá-las para aprovação do CONTRATANTE;
- d) Zelar pela fiel execução do objeto e pleno atendimento às especificações explícitas ou implícitas;
- e) Controlar a qualidade e quantidade dos materiais utilizados e dos serviços executados, rejeitando aqueles julgados não satisfatórios;
- f) Assistir a CONTRATADA na escolha dos métodos executivos mais adequados;
- g) Exigir da CONTRATADA a modificação de técnicas inadequadas, para melhor qualidade na execução do objeto licitado;
- h) Rever, quando necessário, o projeto e as especificações técnicas, adaptando-as às condições específicas;
- i) Dirimir as eventuais omissões e discrepâncias dos desenhos e especificações;
- j) Verificar a adequabilidade dos recursos empregados pelo CONTRATANTE, exigindo a melhoria dos serviços dentro dos prazos previstos;
- k) Anotar em expediente próprio as irregularidades encontradas, as providências que determinou os incidentes verificados e o resultado das medidas;
- l) Estabelecer diretrizes, dar e receber informações sobre a execução do Contrato;
- m) Determinar a paralisação da execução do Contrato quando, objetivamente, constatada uma irregularidade que precisa ser sanada, agindo com firmeza e prontidão;
- n) Emitir atestados ou certidões de avaliação dos serviços prestados, das obras executadas ou daquilo que for produzido pelo CONTRATADO;
- o) Conhecer detalhadamente o Contrato e as cláusulas nele estabelecidas;
- p) Levar ao conhecimento dos seus superiores aquilo que ultrapassar às suas possibilidades de correção;
- q) Indicar ao gestor que efetue glosas de medição por serviços/obras mal executados ou não executados e sugerir a aplicação de penalidades ao CONTRATADO em face do inadimplemento das obrigações;
- r) Confirmar a medição dos serviços efetivamente realizados, dos cronogramas de execução do objeto contratado.



## 9. DO RECEBIMENTO DOS SERVIÇOS

9.1. O objeto desta Licitação será recebido:

- a) Provisoriamente, pelo responsável por seu acompanhamento e fiscalização, mediante termo circunstanciado, assinado pelas partes, até 15 (quinze) dias da comunicação da CONTRATADA;
- b) Definitivamente, pela equipe ou comissão técnica, designada pelo CONTRATANTE, mediante Termo de Entrega e Recebimento Definitivo, circunstanciado, assinado pelas partes, em até 90 (noventa) dias contados do recebimento provisório, período este de observação ou vistoria que comprove a adequação do objeto aos termos contratuais, observado o disposto no art. 69 da Lei nº 8.666/93;

9.2. O Termo de Entrega e Recebimento Definitivo só poderá ser emitido mediante apresentação da baixa da obra no CREA e no INSS.

## 10. DA FISCALIZAÇÃO

10.1. A execução contratual será acompanhada e fiscalizada pela a Secretaria de Educação - SECRETARIA, especialmente designada para este fim pela contratante, de acordo com o estabelecido no art. 67 da Lei Federal nº 8.666/1993.

## 11. DAS SANÇÕES ADMINISTRATIVAS

11.1. No caso de inadimplemento de suas obrigações, a contratada estará sujeita, sem prejuízo das sanções legais nas esferas civil e criminal, às seguintes penalidades administrativas:

- a) Multa;
- b) Suspensão temporária de participação em licitação e impedimento de contratar com a Administração, por prazo não superior a 2 (dois) anos;
- c) Declaração de inidoneidade para licitar ou contratar com a Administração Pública.

11.2. As multas serão estipuladas na forma a seguir:

11.2.1. Multa moratória em caso de atraso injustificado da entrega do objeto contratual, a contar da respectiva solicitação do órgão contratante de 0,33% do valor total inadimplido, por dia e por ocorrência.

11.2.2. Multa indenizatória de 10% (dez por cento) sobre o valor total da adjudicação da licitação em caso de recusa à assinatura do Contrato, ou recusar-se a aceitar ou retirar o instrumento equivalente;

11.2.3. Multa de 0,33%, por dia e por ocorrência, em caso de atraso injustificado da entrega do objeto contratual, a contar da respectiva solicitação do órgão contratante.

11.2.4. Multa de 0,33% a 3,0%, por dia e por ocorrência, quando:

- a) deixar de manter as condições de habilitação durante o prazo do contrato, nos termos do inciso XIII do art. 55, da Lei Federal nº 8.666/93;
- b) permanecer inadimplente após a aplicação da advertência;
- c) deixar de regularizar, no prazo definido pela Administração, os documentos exigidos na legislação, para fins de liquidação de pagamento da despesa;
- d) deixar de depositar no prazo ou complementar o valor da garantia recolhida após solicitação da Administração;
- e) não devolver os valores pagos indevidamente pela Administração;
- f) manter funcionário sem qualificação para a execução do objeto contratado;
- g) utilizar as dependências da contratante para fins diversos do objeto contratado;
- h) deixar de substituir empregado cujo comportamento for incompatível com o interesse público, em especial quando solicitado pela Administração;

- i) deixar de repor funcionários faltosos;
- j) deixar de controlar a presença de empregados, na hipótese de contratação de serviços de mão de obra;
- k) deixar de observar legislação pertinente aplicável ao seu ramo de atividade;
- l) deixar de efetuar o pagamento de salários, vales-transportes, vale-refeição, seguros, encargos fiscais e sociais, bem como deixar de arcar com quaisquer outras despesas relacionadas à execução do contrato nas datas avençadas;
- m) deixar de apresentar, quando solicitado, documentação fiscal, trabalhista e previdenciária regularizada;
- n) deixar de entregar ou entregar com atraso os esclarecimentos formais solicitados pela Administração;
- o) retirar das dependências da Administração quaisquer equipamentos ou materiais de consumo, previstos em contrato ou não, sem autorização prévia do responsável;

11.2.5. Multa de 1,0% a 5,0%, por dia e por ocorrência, quando o não entregar ou entregar objeto contratual em desacordo com a qualidade, especificações e condições licitadas ou contratadas e/ou com vício, irregularidade ou defeito oculto, que torne o objeto impróprio para o fim a que se destina;

11.2.6. Multa de 7,0%, por dia e por ordem de serviço ou instrumento equivalente, quando suspender ou interromper, salvo motivo de força maior ou caso fortuito, desde que expressamente aceitos pela Administração Pública, os serviços contratuais.

11.2.7. Multa de 10,0%, por ocorrência, quando:

- a) o infrator der causa, respectivamente, à rescisão do contrato;
- b) fornecer informação e/ou documento falso;

11.2.8. Multa de 0,33% a 10,0%, a depender do caso concreto, a ser decidido no âmbito do processo administrativo de aplicação de penalidade, quando não cumprir quaisquer dos itens não mencionados nesta seção, em relação à fase de execução contratual.

11.3. O licitante que ensejar falhar ou fraudar na execução do contrato, comportar-se de modo inidôneo, fizer declaração falsa ou cometer fraude fiscal, ficará impedido de licitar e contratar com a Administração Municipal e será descredenciado nos sistemas cadastrais de fornecedores, pelo prazo de até 05 (cinco) anos, enquanto perdurarem os motivos determinantes da punição ou até que seja promovida a reabilitação perante a própria autoridade que aplicou a penalidade, sem prejuízo das multas previstas neste instrumento e das demais cominações legais.

11.4. Os efeitos da declaração de inidoneidade permanecem enquanto perdurarem os motivos que determinaram a aplicação da penalidade ou até que seja promovida a reabilitação pelo infrator perante a própria autoridade que a aplicou.

11.4.1. A reabilitação será concedida quando, após o decurso do prazo de 2 (dois) anos a contar da data em que foi publicada a decisão administrativa na imprensa oficial, o infrator ressarcir a administração pelos prejuízos resultantes de sua conduta.

11.5. O CONTRATADO recolherá a multa por meio de:

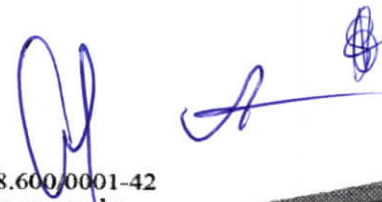
11.5.1. Documento de Arrecadação Municipal (DAM), podendo ser substituído por outro instrumento legal, em nome do Órgão contratante. Caso não o faça, será cobrado pela via judicial.

11.5.2. Descontos *ex-officio* de qualquer crédito existente da CONTRATADA ou cobradas judicialmente e terão como base de cálculo o cronograma inicial dos serviços.

11.6. Nenhuma sanção será aplicada sem garantia da ampla defesa e contraditório, na forma da lei.

## 12. DA GARANTIA DE EXECUÇÃO DO CONTRATO

15.1. Não haverá Garantia Contratual.





### 13. DAS SUBCONTRATAÇÕES

13.1. A CONTRATADA poderá subempreitar parte da obra, desde que autorizada pelo CONTRATANTE, conforme exigências:

13.1.1. Serão aceitas subcontratações de outros bens e serviços para o fornecimento do objeto deste Contrato. Contudo, em qualquer situação, a PROPONENTE vencedora é a única e integral responsável pelo fornecimento global do objeto.

13.1.2. Em hipótese nenhuma haverá relacionamento contratual ou legal do CONTRATANTE com os subcontratados.

13.1.3. O CONTRATANTE reserva-se o direito de vetar a utilização de subcontratadas por razões técnicas ou administrativas.

*(Handwritten signatures in blue ink)*



**PREFEITURA DE  
CARIRÉ**  
SECRETARIA DA INFRAESTRUTURA  
E DESENVOLVIMENTO



**Estado do Ceará**  
**Prefeitura Municipal de Cariré**

**PROJETO BÁSICO DE ENGENHARIA**

**Construção de Bueiros**

*(Handwritten signatures in blue ink)*





**PREFEITURA DE  
CARIRÉ**  
SECRETARIA DA INFRAESTRUTURA  
E DESENVOLVIMENTO



## PROJETO BÁSICO DE ENGENHARIA

*[Handwritten signature]*



**PREFEITURA DE  
CARIRÉ**  
SECRETARIA DA INFRAESTRUTURA  
E DESENVOLVIMENTO



### Projetos

Todos os projetos necessários à execução dos serviços serão fornecidos pela Prefeitura Municipal e quaisquer dúvidas posteriores deverão ser esclarecidas com a fiscalização.

### Fonte dos Preços Utilizados

Para o orçamento do Projeto foi utilizado a Tabela **SEINFRA 27.1** e quando não encontrado serviços foram utilizadas as Composições de Preço da Tabela Unificada da Secretaria de infra-estrutura do Estado do Ceará, na versão 28.1. A tabela SEINFRA é utilizada em todo estado do Ceará.

### BDI Utilizado

Conforme exposto anteriormente nos orçamentos e na composição de BDI exposta de acordo com ACORDÃO 2622/2013-TCU a Prefeitura Municipal adota um **BDI de 26,85%**.

### Execução dos Serviços

O contratado deverá dar início aos serviços e obras dentro do prazo pré-estabelecido no contrato conforme a data da Ordem de Serviço expedida pela Prefeitura Municipal.

Os serviços contratados serão executados rigorosamente de acordo com estas Especificações, os desenhos e demais elementos neles referidos.

Serão impugnados pela Fiscalização todos os trabalhos que não satisfaçam às condições contratuais.

Ficará a CONTRATADA obrigada a demolir e a refazer os trabalhos impugnados logo após a oficialização pela Fiscalização, ficando por sua conta exclusiva as despesas decorrentes dessas providências.

A CONTRATADA será responsável pelos danos causados a Prefeitura e a terceiros, decorrentes de sua negligência, imperícia e omissão.

Será mantido pela CONTRATADA, perfeito e ininterrupto serviço de vigilância nos recintos de trabalho, cabendo-lhe toda a responsabilidade por quaisquer danos decorrentes de negligência durante a execução das obras, até a entrega definitiva.

A utilização de equipamentos, aparelhos e ferramentas deverá ser apropriada a cada serviço, a critério da Fiscalização e Supervisão.

A CONTRATADA tomará todas as precauções e cuidados no sentido de garantir inteiramente a estabilidade de prédios vizinhos, canalizações e redes que possam ser atingidas, pavimentações das áreas adjacentes e outras propriedades de terceiros, e ainda a segurança de operários e transeuntes durante a execução de todas as etapas da obra.



### **Normas**

São parte integrante deste caderno de encargos, independentemente de transcrição, todas as normas (NBRs) da Associação Brasileira de Normas Técnicas (ABNT), bem como as Normas do DNIT e DER/CE, que tenham relação com os serviços objeto do contrato.

### **Materiais**

Todo material a ser empregado na obra será de primeira qualidade e suas especificações deverão ser respeitadas. Quaisquer modificações deverão ser autorizadas pela fiscalização.

Caso julgue necessário, a Fiscalização e Supervisão poderão solicitar a apresentação de certificados de ensaios relativos a materiais a serem utilizados e o fornecimento de amostras dos mesmos.

Os materiais adquiridos deverão ser estocados de forma a assegurar a conservação de suas características e qualidades para emprego nas obras, bem como a facilitar sua inspeção. Quando se fizer necessário, os materiais serão estocados sobre plataformas de superfícies limpas e adequadas para tal fim, ou ainda em depósitos resguardados das intempéries.

De um modo geral, serão válidas todas as instruções, especificações e normas oficiais no que se refere à recepção, transporte, manipulação, emprego e estocagem dos materiais a serem utilizados nas diferentes obras.

Todos os materiais, salvo disposto em contrário nas Especificações Técnicas, serão fornecidos pela CONTRATADA.

### **Mão de Obra**

A CONTRATADA manterá na obra engenheiros, mestres, operários e funcionários administrativos em número e especialização compatíveis com a natureza dos serviços, bem como materiais em quantidade suficiente para a execução dos trabalhos.

Todo pessoal da CONTRATADA deverá possuir habilitação e experiência para executar, adequadamente, os serviços que lhes forem atribuídos.

Qualquer empregado da CONTRATADA ou de qualquer subcontratada que, na opinião da Fiscalização, não executar o seu trabalho de maneira correta e adequada ou seja desrespeitoso, temperamental, desordenado ou indesejável por outros motivos, deverá, mediante solicitação por escrito da Fiscalização, ser afastado imediatamente pela CONTRATADA.

### **Assistência Técnica e Administrativa**

Para perfeita execução e completo acabamento das obras e serviços, o Contratado se obriga, sob as responsabilidades legais vigentes, a prestar toda assistência técnica e administrativa necessária ao andamento conveniente dos trabalhos.

### **Despesas Indiretas e Encargos Sociais**

Ficará a cargo da contratada, para execução dos serviços toda a despesa referente à mão-de-obra, material, transporte, leis sociais, licenças, enfim multas e taxas de quaisquer natureza que incidam sobre a obra.



**PREFEITURA DE  
CARIRÉ**  
SECRETARIA DA INFRAESTRUTURA  
E DESENVOLVIMENTO



A obra deverá ser registrada obrigatoriamente no CREA-CE em até cinco (05) dias úteis a partir da expedição da ordem de serviço pela Prefeitura Municipal devendo serem apresentadas a Prefeitura cópias da ART, devidamente protocolada no CREA-CE e Comprovante de Pagamento da mesma.

#### **Condições de Trabalho e Segurança da Obra**

Caberá ao construtor o cumprimento das disposições no tocante ao emprego de equipamentos de "segurança" dos operários e sistemas de proteção das máquinas instaladas no canteiro de obras. Deverão ser utilizados capacetes, cintos de segurança luvas, máscaras, etc., quando necessários, como elementos de proteção dos operários. As máquinas deverão conter dispositivos de proteção tais como: chaves apropriadas, disjuntores, fusíveis, etc.

Deverá ainda, ser atentado para tudo o que reza as normas de regulamentação "NR-18" da Legislação, em vigor, condições e Meio Ambiente do Trabalho na Indústria da Construção Civil.

Em caso de acidentes no canteiro de trabalho, a CONTRATADA deverá:

- a) Prestar todo e qualquer socorro imediato às vítimas;
- b) Paralisar imediatamente as obras nas suas circunvizinhanças, a fim de evitar a possibilidade de mudanças das circunstâncias relacionadas com o acidente; e
- c) Solicitar imediatamente o comparecimento da FISCALIZAÇÃO no lugar da ocorrência, relatando o fato.

A CONTRATADA é a única responsável pela segurança, guarda e conservação de todos os materiais, equipamentos, ferramentas e utensílios e, ainda, pela proteção destes e das instalações da obra.

A CONTRATADA deverá manter livre os acessos aos equipamentos contra incêndios e os registros de água situados no canteiro, a fim de poder combater eficientemente o fogo na eventualidade de incêndio, ficando expressamente proibida a queima de qualquer espécie de madeira ou de outro material inflamável no local da obra.

No canteiro de trabalho, a CONTRATADA deverá manter diariamente, durante as 24 horas, um sistema eficiente de vigilância efetuado por número apropriado de homens idôneos, devidamente habilitados e uniformizados, munidos de apitos, e eventualmente de armas, com respectivo "porte" concedido pelas autoridades policiais.

*[Faint vertical text on the left side of the page, possibly bleed-through from the reverse side.]*

*[Handwritten signature in blue ink.]*



**PREFEITURA DE  
CARIRÉ**  
SECRETARIA DA INFRAESTRUTURA  
E DESENVOLVIMENTO



## SERVIÇOS PRELIMINARES

### NORMAS GERAIS

Correrão por conta exclusiva da empreiteira a execução e todas as despesas com as instalações provisórias das obras, tais como:

- Placas da obra;
- Abertura e conservação de caminhos e acessos;
- Máquinas, equipamentos e ferramentas necessárias à execução dos serviços;
- Locação da obra;

Correrão igualmente por conta da empreiteira outras despesas de caráter geral ou legal que incidam diretamente sobre o custo das obras e serviços, tais como:- Despesas administrativas da obra;

- Consumos mensais de água, energia elétrica e telefone;
- Transportes externos e internos;
- Extintores de incêndio e seguros;
- Despesas diversas tais como materiais de escritório e de limpeza da obra;
- Ensaio ou testes exigidos pelas normas técnicas brasileiras. Todas as instalações que compõem o canteiro de obras deverão ser mantidas em permanente estado de limpeza, higiene e conservação.

### BUEIRO EM CONCRETO ARMADO 80CM

Bueiros de Greide, referidos nesta Especificação, são estruturas tubulares em concreto, metálicos ou mistas cuja finalidade é conduzir as águas coletadas por outros dispositivos de drenagem para locais de desague sem comprometimento da rodovia nem das regiões limítrofes.

### MATERIAIS

Todos os materiais utilizados deverão atender integralmente as especificações em vigor para execução de obras de Drenagem:

Cimento: DNER-ME 36 – “Recebimento e Aceitação de Cimento Portland Comum e Portland de Alto Forno”.

Agregado Miúdo: DNER-ME 38 – “Agregado Miúdo para Concreto de Cimento”.



**PREFEITURA DE  
CARIRÉ**  
SECRETARIA DA INFRAESTRUTURA  
E DESENVOLVIMENTO



Agregado Graúdo: DNER-ME 37 – “Agregado Graúdo para Concreto de Cimento”.

Água: DNER-ME 34 – “Água para Concreto”.

Concreto: DERT-OA 02/00 – “Concretos e Argamassas”.

Aço: DERT-OA 03/00 – “Armaduras para Concreto Armado”.

Formas: (Guias): DERT-AO 04/00 – “Formas e Cimbres”.

O concreto utilizado deverá ser dosado experimentalmente para uma resistência característica à compressão ( $f_{ck}$ )<sub>min.</sub>, aos 28 dias de 15MPa para os tubos. O concreto utilizado deverá ser preparado de acordo com o prescrito nas normas ABNT NBR 6118 e ABNT NBR 7187.

Os tubos de concreto armado a serem empregados terão armadura simples ou dupla de acordo com o projeto e serão do tipo encaixe macho e fêmea, e ponta e bolsa devendo atender às prescrições contidas na ABNT NBR 9794 – “Tubo de Concreto Armado de Seção Circular para Águas Pluviais”. A classe de tubo a empregar deverá ser compatível com a altura de aterro prevista. Os tubos deverão ser rejuntados com argamassa de cimento-areia, traço 1:4. No caso dos tubos de concreto simples, deverão ser atendidas as prescrições contidas na ABNT NBR 9793.

### **ATERRO**

Os trabalhos de aterro serão executados com o mesmo material escavado, será reaterado em camadas sucessivas de altura máxima de 20 (vinte) cm, convenientemente molhadas e energicamente apiloadas de modo a serem evitadas ulteriores fendas, trincas e desníveis, por recalque, nas camadas aterradas.

Ignácio Costa Filho  
Engenheiro Civil  
RNP: 060415087-3



**PREFEITURA DE  
CARIRÉ**  
SECRETARIA DA INFRAESTRUTURA  
E DESENVOLVIMENTO



ESTADO DO CEARÁ  
PREFEITURA MUNICIPAL DE CARIRÉ

OBRA: CONSTRUÇÃO DE BEURIOS EM ESTRADAS  
LOCAL: DIVERSOS  
ENGENHEIRO RESPONSÁVEL: IGNÁCIO COSTA FILHO  
Nº ART DE ORÇAMENTO:

RNP: 060415087-3  
0  
TABELA: SEINFRA 27.1


DATA: 02/05/2022

BDI: 26,85%

**ORÇAMENTO  
GLOBAL CONSOLIDADO**

ITEM	FONTE	CÓDIGO	DESCRIÇÃO DO SERVIÇO	UN.	QUANT.	Valor Unitário	Valor Unit c/bdi	Valor TOTAL
1			<b>ADMINISTRAÇÃO DA OBRA</b>					
1.1	SEINFRA		ADMINISTRAÇÃO DA OBRA					64.206,00
2			<b>SERVIÇOS PRELIMINARES</b>					
2.1	SEINFRA	C1937	PLACAS PADRÃO DE OBRA	M2	10,00	151,47	192,14	1.921,40
3			<b>BUEIRO TUBULAR SIMPLES</b>					
3.1	SEINFRA	C0095	APILOAMENTO DE PISO OU FUNDO DE VALAS C/MAÇO DE 30 A 60 KG	M2	715,20	26,43	33,53	23.980,66
3.2	SEINFRA	C3319	NIVELAMENTO DE FUNDO DE VALAS	M2	715,20	5,97	7,57	5.414,06
3.3	SEINFRA	C2860	LASTRO DE AREIA ADQUIRIDA	M3	143,04	106,14	134,64	19.258,91
3.4	SEINFRA	C0424	BOCA DE BUEIRO SIMPLES TUBULAR D= 80cm	UN	298,00	1.493,21	1.894,14	564.453,72
3.5	SEINFRA	C0919	CORPO DE BUEIRO SIMPLES TUBULAR D= 80cm	M	894,00	408,88	518,66	463.682,04
3.6	SEINFRA	C0331	ATERRO C/COMPACTAÇÃO MANUAL S/CONTROLE, MAT. PRODUZIDO (S/TRANSP.)	M3	2.735,64	30,81	39,08	106.908,81
4			<b>BUEIRO TUBULAR DUPLO</b>					
4.1	SEINFRA	C0095	APILOAMENTO DE PISO OU FUNDO DE VALAS C/MAÇO DE 30 A 60 KG	M2	729,60	26,43	33,53	24.463,49
4.2	SEINFRA	C3319	NIVELAMENTO DE FUNDO DE VALAS	M2	729,60	5,97	7,57	5.523,07
4.3	SEINFRA	C2860	LASTRO DE AREIA ADQUIRIDA	M3	145,92	106,14	134,64	19.646,67
4.4	SEINFRA	C0406	BOCA DE BUEIRO DUPLO TUBULAR D= 80cm	UN	76,00	2.464,82	3.126,62	237.623,12
4.5	SEINFRA	C0886	CORPO DE BUEIRO DUPLO TUBULAR D= 80cm	M	456,00	765,06	970,48	442.538,88
4.6	SEINFRA	C0331	ATERRO C/COMPACTAÇÃO MANUAL S/CONTROLE, MAT. PRODUZIDO (S/TRANSP.)	M3	1.883,28	30,81	39,08	73.598,58
<b>VALOR GLOBAL</b>								<b>2.053.219,41</b>

Importa o Presente orçamento a quantia supra de R\$ 2.053.219,41 (Dois Milhões Cinquenta e Três Mil Duzentos e Dezenove Reais e Quarenta e Um Centavos)

  
Ignácio Costa Filho  
Eng. Civil  
Rnp: 0604150873



**ESTADO DO CEARÁ**  
**PREFEITURA MUNICIPAL DE CARIRÉ**

**OBRA:** CONSTRUÇÃO DE BEURIOS EM ESTRADAS  
**LOCAL:** DIVERSOS

**MEMÓRIA DE CÁLCULO**

**SERVIÇOS PRELIMINARES**

**PLACAS PADRÃO DE OBRA**

Compr.	x	Largura	x	Quant	=	Área	OBS
4,00	x	2,50	x	1,00	=	10,00 m <sup>2</sup>	
				<b>Total</b>	=	<b>10,00 m<sup>2</sup></b>	

**BUEIRO TUBULAR SIMPLES**

**APILOAMENTO DE PISO OU FUNDO DE VALAS C/MAÇO DE 30 A 60 KG**

Comprim	x	Diametro	x	Quant	x	Quant	=	ÁREA	OBS
6,00	x	0,80	x	149,00	x	1,00	=	715,20 m <sup>2</sup>	
				<b>Total</b>	=	<b>715,20 m<sup>2</sup></b>			

**NIVELAMENTO DE FUNDO DE VALAS**

Comprim	x	Diametro	x	Quant	x	Quant	=	ÁREA	OBS
6,00	x	0,80	x	149,00	x	1,00	=	715,20 m <sup>2</sup>	
				<b>Total</b>	=	<b>715,20 m<sup>2</sup></b>			

**LASTRO DE AREIA ADQUIRIDA**

Comprim	x	Diametro	x	Quant	x	Altura	=	Volume	OBS
6,00	x	0,80	x	149,00	x	0,20	=	143,04 m <sup>3</sup>	
				<b>Total</b>	=	<b>143,04 m<sup>3</sup></b>			

**BOCA DE BUEIRO SIMPLES TUBULAR D= 80cm**

Quant	x	Lados	=	Quant	OBS
1,00	x	2,00	=	2,00 und	CE183 A MEIO-DIA - ESTACA 67+8
1,00	x	2,00	=	2,00 und	CE183 A MEIO-DIA - ESTACA 83+16
1,00	x	2,00	=	2,00 und	CE183 A MEIO-DIA - ESTACA 172
1,00	x	2,00	=	2,00 und	SEDE A MUQUEM DE SÃO PEDRO ESTACA 90
1,00	x	2,00	=	2,00 und	SEDE A MUQUEM DE SÃO PEDRO ESTACA 174
1,00	x	2,00	=	2,00 und	SEDE A MUQUEM DE SÃO PEDRO ESTACA 214
1,00	x	2,00	=	2,00 und	SEDE A MUQUEM DE SÃO PEDRO ESTACA 266
1,00	x	2,00	=	2,00 und	SEDE A MUQUEM DE SÃO PEDRO ESTACA 336
1,00	x	2,00	=	2,00 und	SEDE A MUQUEM DE SÃO PEDRO ESTACA 360
1,00	x	2,00	=	2,00 und	MUQUEM DE SÃO PEDRO A ROZILHA ESTACA 22+6
1,00	x	2,00	=	2,00 und	MUQUEM DE SÃO PEDRO A ROZILHA ESTACA 36
1,00	x	2,00	=	2,00 und	MUQUEM DE SÃO PEDRO A ROZILHA ESTACA 52
1,00	x	2,00	=	2,00 und	MUQUEM DE SÃO PEDRO A ROZILHA ESTACA 56+10
1,00	x	2,00	=	2,00 und	MUQUEM DE SÃO PEDRO A ROZILHA ESTACA 66
1,00	x	2,00	=	2,00 und	MUQUEM DE SÃO PEDRO A ROZILHA ESTACA 85
1,00	x	2,00	=	2,00 und	MUQUEM DE SÃO PEDRO A ROZILHA ESTACA 106
1,00	x	2,00	=	2,00 und	MUQUEM DE SÃO PEDRO A ROZILHA ESTACA 158+15
1,00	x	2,00	=	2,00 und	MUQUEM DE SÃO PEDRO A ROZILHA ESTACA 167+5
1,00	x	2,00	=	2,00 und	MUQUEM DE SÃO PEDRO A S.ANTONIO ESTACA 35
1,00	x	2,00	=	2,00 und	MUQUEM DE SÃO PEDRO A S.ANTONIO ESTACA 51+15
1,00	x	2,00	=	2,00 und	MUQUEM DE SÃO PEDRO A S.ANTONIO ESTACA 71+6
1,00	x	2,00	=	2,00 und	MUQUEM DE SÃO PEDRO A S.ANTONIO ESTACA 84
1,00	x	2,00	=	2,00 und	MUQUEM DE SÃO PEDRO A S.ANTONIO ESTACA 124+10
1,00	x	2,00	=	2,00 und	MUQUEM DE SÃO PEDRO A S.ANTONIO ESTACA 131
1,00	x	2,00	=	2,00 und	MUQUEM DE SÃO PEDRO A S.ANTONIO ESTACA 186
1,00	x	2,00	=	2,00 und	MUQUEM DE SÃO PEDRO A S.ANTONIO ESTACA 211+15
1,00	x	2,00	=	2,00 und	MUQUEM DE SÃO PEDRO A S.ANTONIO ESTACA 268+5
1,00	x	2,00	=	2,00 und	MUQUEM DE SÃO PEDRO A S.ANTONIO ESTACA 278
1,00	x	2,00	=	2,00 und	MUQUEM DE SÃO PEDRO A S.ANTONIO ESTACA 302+10
1,00	x	2,00	=	2,00 und	CE183 A ANIL ESTACA 38
1,00	x	2,00	=	2,00 und	CE183 A ANIL ESTACA 57+10
1,00	x	2,00	=	2,00 und	CE183 A ANIL ESTACA 76+5
1,00	x	2,00	=	2,00 und	CE183 A ANIL ESTACA 124+10
1,00	x	2,00	=	2,00 und	CE183 A ANIL ESTACA 136+5
1,00	x	2,00	=	2,00 und	ANIL A TAPUIO ESTACA 16+5
1,00	x	2,00	=	2,00 und	ANIL A TAPUIO ESTACA 35

*(Handwritten signatures)*





**PREFEITURA DE  
CARIRÉ**  
SECRETARIA DA INFRAESTRUTURA  
E DESENVOLVIMENTO



ESTADO DO CEARÁ  
PREFEITURA MUNICIPAL DE CARIRÉ

OBRA: CONSTRUÇÃO DE BEURIOS EM ESTRADAS  
LOCAL: DIVERSOS

1,00	x	2,00	=	2,00	und	ANIL A TAPUIO ESTACA 70+10
1,00	x	2,00	=	2,00	und	ANIL A TAPUIO ESTACA 93
1,00	x	2,00	=	2,00	und	ANIL A TAPUIO ESTACA 105
1,00	x	2,00	=	2,00	und	ANIL A TAPUIO ESTACA 115
1,00	x	2,00	=	2,00	und	ANIL A TAPUIO ESTACA 133
1,00	x	2,00	=	2,00	und	ANIL A TAPUIO ESTACA 146
1,00	x	2,00	=	2,00	und	ANIL A SANTO ANTONIO ESTACA 50
1,00	x	2,00	=	2,00	und	ANIL A SANTO ANTONIO ESTACA 67
1,00	x	2,00	=	2,00	und	ANIL A SANTO ANTONIO ESTACA 90
1,00	x	2,00	=	2,00	und	ANIL A SANTO ANTONIO ESTACA 102
1,00	x	2,00	=	2,00	und	ANIL A SANTO ANTONIO ESTACA 110
1,00	x	2,00	=	2,00	und	ANIL A SANTO ANTONIO ESTACA 129
1,00	x	2,00	=	2,00	und	S.ANTONIO A SUSSUARANA ESTACA 11+10
1,00	x	2,00	=	2,00	und	S.ANTONIO A SUSSUARANA ESTACA 24
1,00	x	2,00	=	2,00	und	S.ANTONIO A SUSSUARANA ESTACA 40
1,00	x	2,00	=	2,00	und	S.ANTONIO A SUSSUARANA ESTACA 56
1,00	x	2,00	=	2,00	und	S.ANTONIO A SUSSUARANA ESTACA 64
1,00	x	2,00	=	2,00	und	FLORES A JUCÁ ESTACA 118
1,00	x	2,00	=	2,00	und	FLORES A JUCÁ ESTACA 129
1,00	x	2,00	=	2,00	und	FLORES A JUCÁ ESTACA 183+5
1,00	x	2,00	=	2,00	und	FLORES A JUCÁ ESTACA 284
1,00	x	2,00	=	2,00	und	JUCÁ A RABO BRANCO ESTACA 32
1,00	x	2,00	=	2,00	und	JUCÁ A RABO BRANCO ESTACA 66
1,00	x	2,00	=	2,00	und	JUCÁ A RABO BRANCO ESTACA 72
1,00	x	2,00	=	2,00	und	JUCÁ A RABO BRANCO ESTACA 81+5
1,00	x	2,00	=	2,00	und	JUCÁ A RABO BRANCO ESTACA 88+10
1,00	x	2,00	=	2,00	und	JUCÁ A RABO BRANCO ESTACA 102
1,00	x	2,00	=	2,00	und	JUCÁ A RABO BRANCO ESTACA 212
1,00	x	2,00	=	2,00	und	RETIRO A SANTA CRUZ ESTACA 10
1,00	x	2,00	=	2,00	und	RETIRO A SANTA CRUZ ESTACA 16
1,00	x	2,00	=	2,00	und	RETIRO A SANTA CRUZ ESTACA 111+10
1,00	x	2,00	=	2,00	und	RETIRO A SANTA CRUZ ESTACA 151
1,00	x	2,00	=	2,00	und	RETIRO A SANTA CRUZ ESTACA 164
1,00	x	2,00	=	2,00	und	RETIRO A SANTA CRUZ ESTACA 170
1,00	x	2,00	=	2,00	und	RETIRO A SANTA CRUZ ESTACA 225
1,00	x	2,00	=	2,00	und	RETIRO A SANTA CRUZ ESTACA 231
1,00	x	2,00	=	2,00	und	RETIRO A SANTA CRUZ ESTACA 370
1,00	x	2,00	=	2,00	und	RETIRO A SANTA CRUZ ESTACA 392
1,00	x	2,00	=	2,00	und	RETIRO A SANTA CRUZ ESTACA 402
1,00	x	2,00	=	2,00	und	RETIRO A SANTA CRUZ ESTACA 448
1,00	x	2,00	=	2,00	und	RETIRO A SANTA CRUZ ESTACA 486+13
1,00	x	2,00	=	2,00	und	RETIRO A SANTA CRUZ ESTACA 597
1,00	x	2,00	=	2,00	und	RETIRO A SANTA CRUZ ESTACA 614
1,00	x	2,00	=	2,00	und	RETIRO A SANTA CRUZ ESTACA 624
1,00	x	2,00	=	2,00	und	RETIRO A SANTA CRUZ ESTACA 680
1,00	x	2,00	=	2,00	und	RETIRO A SANTA CRUZ ESTACA 686
1,00	x	2,00	=	2,00	und	RETIRO A SANTA CRUZ ESTACA 702+10
1,00	x	2,00	=	2,00	und	RETIRO A SANTA CRUZ ESTACA 710
1,00	x	2,00	=	2,00	und	RETIRO A SANTA CRUZ ESTACA 714
1,00	x	2,00	=	2,00	und	RETIRO A SANTA CRUZ ESTACA 722+10
1,00	x	2,00	=	2,00	und	RETIRO A CAJUEIRO 1 ESTACA 32
1,00	x	2,00	=	2,00	und	RETIRO A CAJUEIRO 1 ESTACA 37+10
1,00	x	2,00	=	2,00	und	RETIRO A CAJUEIRO 1 ESTACA 64+10
1,00	x	2,00	=	2,00	und	RETIRO A CAJUEIRO 1 ESTACA 116
1,00	x	2,00	=	2,00	und	RETIRO A CAJUEIRO 1 ESTACA 154
1,00	x	2,00	=	2,00	und	RETIRO A CAJUEIRO 1 ESTACA 187
1,00	x	2,00	=	2,00	und	RETIRO A CAJUEIRO 1 ESTACA 194+5



**ESTADO DO CEARÁ**  
**PREFEITURA MUNICIPAL DE CARIRÉ**

**OBRA:** CONSTRUÇÃO DE BEURIOS EM ESTRADAS  
**LOCAL:** DIVERSOS

CORPO DE BUEIRO SIMPLES TUBULAR D= 80cm

Quant	x	Comprim	=	Comprim	OBS
149,00	x	6,00	=	894,00 m	
<b>Total</b>				<b>= 894,00 m</b>	

ATERRO C/COMPACTAÇÃO MANUAL S/CONTROLE, MAT. PRODUZIDO (S/TRANSP.)

área	x	Comprim	x	Bueiros	=	Volume	OBS
3,06	x	6,00	x	149,00	=	2.735,64 m <sup>3</sup>	
<b>Total</b>				<b>=</b>	<b>2.735,64 m<sup>3</sup></b>		

**BUEIRO TUBULAR DUPLO**

APILOAMENTO DE PISO OU FUNDO DE VALAS C/MAÇO DE 30 A 60 KG

Comprim	x	Diametro	x	Quant	x	Quant	=	ÁREA	OBS
12,00	x	0,80	x	76,00	x	1,00	=	729,60 m <sup>2</sup>	
<b>Total</b>				<b>=</b>	<b>729,60 m<sup>2</sup></b>				

NIVELAMENTO DE FUNDO DE VALAS

Comprim	x	Diametro	x	Quant	x	Quant	=	ÁREA	OBS
12,00	x	0,80	x	76,00	x	1,00	=	729,60 m <sup>2</sup>	
<b>Total</b>				<b>=</b>	<b>729,60 m<sup>2</sup></b>				

LASTRO DE AREIA ADQUIRIDA

Comprim	x	Diametro	x	Quant	x	Altura	=	Volume	OBS
12,00	x	0,80	x	76,00	x	0,20	=	145,92 m <sup>3</sup>	
<b>Total</b>				<b>=</b>	<b>145,92 m<sup>3</sup></b>				

BOCA DE BUEIRO DUPLO TUBULAR D= 80cm

Quant	x	Lados	=	Quant	OBS
1,00	x	2,00	=	2,00 und	
1,00	x	2,00	=	2,00 und	
1,00	x	2,00	=	2,00 und	
1,00	x	2,00	=	2,00 und	
1,00	x	2,00	=	2,00 und	
1,00	x	2,00	=	2,00 und	
1,00	x	2,00	=	2,00 und	
1,00	x	2,00	=	2,00 und	
1,00	x	2,00	=	2,00 und	
1,00	x	2,00	=	2,00 und	
1,00	x	2,00	=	2,00 und	
1,00	x	2,00	=	2,00 und	
1,00	x	2,00	=	2,00 und	
1,00	x	2,00	=	2,00 und	
1,00	x	2,00	=	2,00 und	
1,00	x	2,00	=	2,00 und	
1,00	x	2,00	=	2,00 und	
1,00	x	2,00	=	2,00 und	
1,00	x	2,00	=	2,00 und	
1,00	x	2,00	=	2,00 und	
1,00	x	2,00	=	2,00 und	
1,00	x	2,00	=	2,00 und	
1,00	x	2,00	=	2,00 und	
1,00	x	2,00	=	2,00 und	
1,00	x	2,00	=	2,00 und	
1,00	x	2,00	=	2,00 und	
1,00	x	2,00	=	2,00 und	
1,00	x	2,00	=	2,00 und	
1,00	x	2,00	=	2,00 und	
1,00	x	2,00	=	2,00 und	
1,00	x	2,00	=	2,00 und	

**OBS**  
CE183 A MEIO-DIA - ESTACA 56  
SEDE A MUQUEM DE SÃO PEDRO ESTACA 20+10  
SEDE A MUQUEM DE SÃO PEDRO ESTACA 244+15  
SEDE A MUQUEM DE SÃO PEDRO ESTACA 282  
SEDE A MUQUEM DE SÃO PEDRO ESTACA 511  
MUQUEM DE SÃO PEDRO A ROZILHA ESTACA 81  
MUQUEM DE SÃO PEDRO A ROZILHA ESTACA 122+10  
MUQUEM DE SÃO PEDRO A ROZILHA ESTACA 185  
MUQUEM DE SÃO PEDRO A S.ANTONIO ESTACA 261+15  
ANIL A TAPUIO ESTACA 175  
ANIL A TAPUIO ESTACA 187  
FLORES A JUCÁ ESTACA 106  
JUCÁ A RABO BRANCO ESTACA 158  
RETIRO A SANTA CRUZ ESTACA 21+5  
RETIRO A SANTA CRUZ ESTACA 36  
RETIRO A SANTA CRUZ ESTACA 75  
RETIRO A SANTA CRUZ ESTACA 85+5  
RETIRO A SANTA CRUZ ESTACA 97+15  
RETIRO A SANTA CRUZ ESTACA 270  
RETIRO A SANTA CRUZ ESTACA 292  
RETIRO A SANTA CRUZ ESTACA 530  
RETIRO A SANTA CRUZ ESTACA 544  
RETIRO A SANTA CRUZ ESTACA 558  
RETIRO A SANTA CRUZ ESTACA 568+10  
RETIRO A SANTA CRUZ ESTACA 590+5  
RETIRO A CAJUEIRO 1 ESTACA 248  
RETIRO A CAJUEIRO 1 ESTACA 270  
RETIRO A CAJUEIRO 1 ESTACA 334+7  
RETIRO A CAJUEIRO 2 ESTACA 24+7  
RETIRO A CAJUEIRO 2 ESTACA 39  
RETIRO A CAJUEIRO 2 ESTACA 53+10  
RETIRO A CAJUEIRO 2 ESTACA 68  
RETIRO A CAJUEIRO 2 ESTACA 87  
RETIRO A CAJUEIRO 2 ESTACA 152  
RETIRO A CAJUEIRO 2 ESTACA 167+10





**PREFEITURA DE  
CARIRÉ**  
SECRETARIA DA INFRAESTRUTURA  
E DESENVOLVIMENTO



**ESTADO DO CEARÁ**  
**PREFEITURA MUNICIPAL DE CARIRÉ**

**OBRA:** CONSTRUÇÃO DE BUERIOS EM ESTRADAS  
**LOCAL:** DIVERSOS

1,00	x	2,00	=	2,00	und
1,00	x	2,00	=	2,00	und
1,00	x	2,00	=	2,00	und
<b>Total</b>				<b>=</b>	<b>76,00 und</b>

CE253 A BOA ESPERANÇA ESTACA 499  
CE282 A SERROTE BRANCO ESTACA 79+2  
CE253 A ROSEMIRO ESTACA 45

**CORPO DE BUEIRO DUPLO TUBULAR D= 80cm**


<b>Quant</b>	<b>x</b>	<b>Comprim</b>	<b>=</b>	<b>Comprim</b>	
76,00	x	6,00	=	456,00	m
<b>Total</b>				<b>=</b>	<b>456,00 m</b>

**OBS**

**ATERRO C/COMPACTAÇÃO MANUAL S/CONTROLE, MAT. PRODUZIDO (S/TRANSP)**

<b>área</b>	<b>x</b>	<b>Comprim</b>	<b>x</b>	<b>Bueiros</b>	<b>=</b>	<b>Volume</b>	
4,13	x	6,00	x	76,00	=	1.883,28	m <sup>3</sup>
<b>Total</b>				<b>=</b>	<b>1.883,28</b>	<b>m<sup>3</sup></b>	

**OBS**

  
Ignácio Costa Filho  
Eng. Civil  
Rnp: 0604150873





**PREFEITURA DE CARIRÉ**  
SECRETARIA DA INFRAESTRUTURA  
E DESENVOLVIMENTO



ESTADO DO CEARÁ  
PREFEITURA MUNICIPAL DE CARIRÉ

OBRA: CONSTRUÇÃO DE BEURIOS EM ESTRADAS  
LOCAL: DIVERSOS  
ENGENHEIRO RESPONSÁVEL: IGNÁCIO COSTA FILHO

RNP: 060415087-3


DATA: 02/05/2022



TABELA: SEINFRA 27.1

BDI: 26,85%

**ORÇAMENTO**  
**ADMINISTRAÇÃO DA OBRA**

ITEM	FONTE	CÓDIGO	DESCRIÇÃO DO SERVIÇO	UN.	QUANT.	Valor Unitário	Valor Unit c/bdi	Valor TOTAL
1			<b>ADMINISTRAÇÃO DA OBRA</b>					
1.1	SEINFRA	18591	ENCARREGADO DE TURMA / FEITOR	HxMÊS	0,25	4.715,08		8.436,00
1.2	SEINFRA	18584	ENGENHEIRO JÚNIOR	HxMÊS	0,50	14.514,46		1.178,77
								7.257,23
			<b>VALOR GLOBAL</b>					<b>8.436,00</b>
			<b>VALOR PARA 6 MESES</b>					<b>50.616,00</b>
			<b>FRAÇÃO DE 100%</b>					<b>506,16</b>

  
Ignácio Costa Filho  
Eng. Civil



ESTADO DO CEARA  
PREFEITURA MUNICIPAL DE CARIRÉ

OBRA: CONSTRUÇÃO DE BEUROS EM ESTRADAS  
LOCAL: DIVERSOS

ITEM	DESCRIÇÃO DO SERVIÇO	CRONOGRAMA FÍSICO-FINANCEIRO												TOTAL
		30 DIAS		60 DIAS		90 DIAS		120 DIAS		150 DIAS		180 DIAS		
		%	VALOR	%	VALOR	%	VALOR	%	VALOR	%	VALOR	%	VALOR	
1	ADMINISTRAÇÃO DA OBRA	15,00%	9.630,90	15,00%	9.630,90	15,00%	9.630,90	15,00%	9.630,90	20,00%	12.841,20	20,00%	12.841,20	64.206,00
2	SERVIÇOS PRELIMINARES	15,00%	288,21	15,00%	288,21	15,00%	288,21	15,00%	288,21	20,00%	384,28	20,00%	384,28	1.921,40
3	BUEIRO TUBULAR SIMPLES	15,00%	177.554,73	15,00%	177.554,73	15,00%	177.554,73	15,00%	177.554,73	20,00%	236.739,64	20,00%	236.739,64	1.183.698,20
4	BUEIRO TUBULAR DUPLO	15,00%	120.509,07	15,00%	120.509,07	15,00%	120.509,07	15,00%	120.509,07	20,00%	160.678,76	20,00%	160.678,76	803.393,81
<b>TOTAL PARCIAL</b>		<b>15,00%</b>	<b>307.982,91</b>	<b>15,00%</b>	<b>307.982,91</b>	<b>15,00%</b>	<b>307.982,91</b>	<b>15,00%</b>	<b>307.982,91</b>	<b>20,00%</b>	<b>410.643,88</b>	<b>20,00%</b>	<b>410.643,88</b>	<b>2.053.219,41</b>
<b>TOTAL GERAL</b>		<b>15,00%</b>	<b>307.982,91</b>	<b>30,00%</b>	<b>615.965,82</b>	<b>45,00%</b>	<b>923.948,73</b>	<b>60,00%</b>	<b>1.231.931,65</b>	<b>80,00%</b>	<b>1.642.575,53</b>	<b>100,00%</b>	<b>2.053.219,41</b>	<b>2.053.219,41</b>

Ignácio Costa Filho  
Eng. Civil  
RNP 0604150873



*(Handwritten signatures and initials)*



**PREFEITURA DE  
CARIRÉ**  
SECRETARIA DA INFRAESTRUTURA  
E DESENVOLVIMENTO



ESTADO DO CEARÁ  
PREFEITURA MUNICIPAL DE CARIRÉ

OBRA CONSTRUÇÃO DE BEURIOS EM ESTRADAS  
LOCAL DIVERSOS

**COMPOSIÇÃO DE BDI**


COD	DESCRIÇÃO	%
	<b>Despesas Indiretas</b>	
AC	Administração central	3,80
DF	Despesas financeiras	1,02
R	Riscos	0,50

	<b>Benefício</b>	
S + G	Garantia/seguros	0,32
L	Lucro	6,64

I	Impostos	11,15
	PIS	0,65
	COFINS	3,00
	ISS	3,00
	CPRB ( 2%, Apenas quando tiver desoneração INSS)	4,50
	<b>TOTAL DOS IMPOSTOS</b>	<b>11,15</b>

BDI =	26,85%
-------	--------

$$BDI = \frac{(1 + AC + S + R + G)(1 + DF)(1 + L)}{(1 - I)} - 1$$

  
Ignácio Costa Filho  
Eng. Civil  
Rnp: 0604150873




PREFEITURA DE  
**CARIRÉ**  
SECRETARIA DA INFRAESTRUTURA  
E DESENVOLVIMENTO



ESTADO DO CEARÁ  
PREFEITURA MUNICIPAL DE CARIRÉ  
OBRA: CONSTRUÇÃO DE BEURIOS EM ESTRADAS

### ENCARGOS SOCIAIS SOBRE A MÃO DE OBRA (COM DESONERAÇÃO)

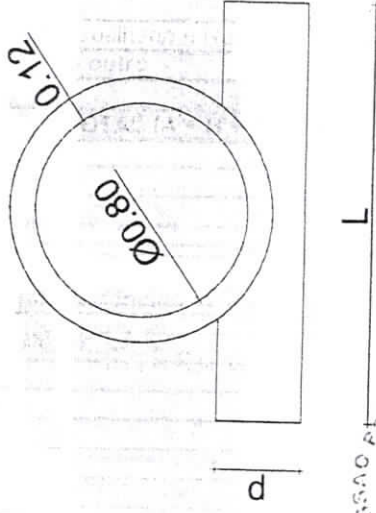
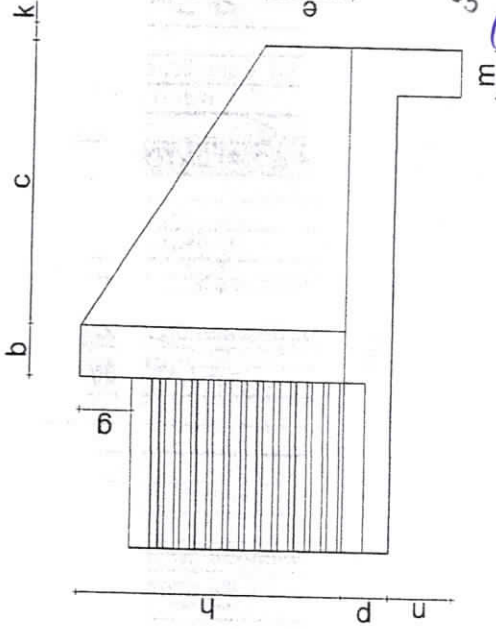
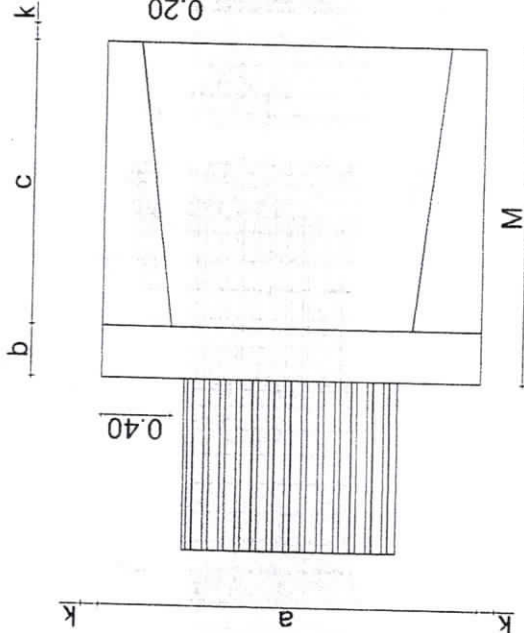
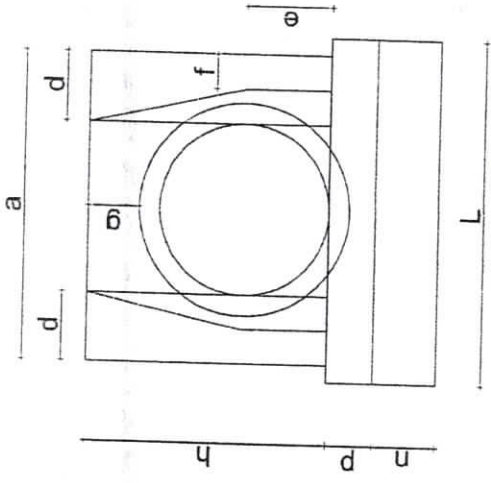
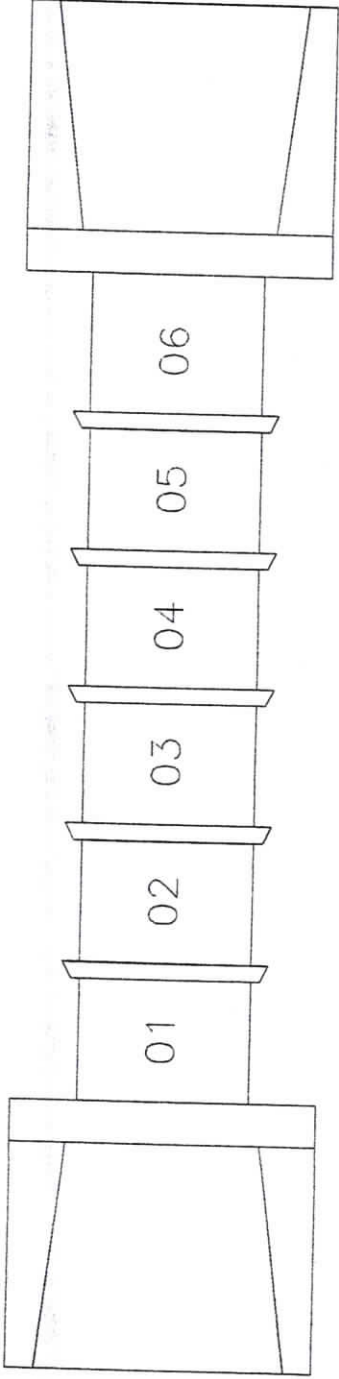
CÓDIGO	DESCRIÇÃO	HORISTA	MENSALISTA
		%	%
<b>GRUPO A</b>			
A1	INSS	0,00	0,00
A2	SESI	1,50	1,50
A3	SENAI	1,00	1,00
A4	INCRA	0,20	0,20
A5	SEBRAE	0,60	0,60
A6	Salário Educação	2,50	2,50
A7	Seguro Contra Acidentes de Trabalho	3,00	3,00
A8	FGTS	8,00	8,00
A9	SECONCI	0,00	0,00
<b>A</b>	<b>Total dos Encargos Sociais Básicos</b>	<b>16,80</b>	<b>16,80</b>
<b>GRUPO B</b>			
B1	Repouso Semanal Remunerado	17,84	0,00
B2	Feridos	3,71	0,00
B3	Auxílio-Enfermidade	0,87	0,67
B4	13º Salário	10,80	8,33
B5	Licença Paternidade	0,07	0,06
B6	Faltas Justificadas	0,72	0,56
B7	Dias de Chuva	1,55	0,00
B8	Auxílio Acidente de Trabalho	0,11	0,08
B9	Férias Gozadas	8,71	6,73
B10	Salário Maternidade	0,03	0,03
<b>B</b>	<b>Total dos Encargos Sociais que recebem incidências de A</b>	<b>44,41</b>	<b>16,46</b>
<b>GRUPO C</b>			
C1	Aviso Prévio Indenizado	5,40	4,17
C2	Aviso Prévio Trabalhado	0,13	0,10
C3	Férias Indenizadas	4,85	3,75
C4	Depósito Rescisão sem Justa Causa	3,90	3,01
C5	Indenização Adicional	0,45	0,35
<b>C</b>	<b>Total dos Encargos Sociais que não recebem incidências de A</b>	<b>14,73</b>	<b>11,38</b>
<b>GRUPO D</b>			
D1	Reincidência de Grupo A sobre Grupo B	7,46	2,77
D2	Reincidência de Grupo A sobre Aviso Prévio Trabalhado e Reincidência	0,45	0,35
<b>D</b>	<b>Total de Reincidências de um grupo sobre o outro</b>	<b>7,91</b>	<b>3,12</b>
<b>TOTAL (A + B + C + D + E)</b>		<b>83,85</b>	<b>47,76</b>

  
Ignácio Costa Filho  
Eng. Civil  
Rnp: 0604150873

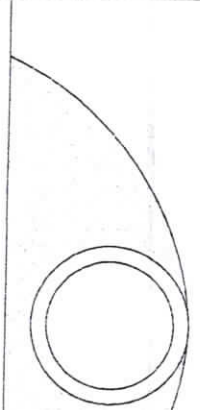
  
  




1.00 1.00 1.00 1.00 1.00 1.00



Área Aterro 3,06m<sup>2</sup>



COMISSÃO PERMANENTE DE LICITAÇÕES  
 FI. 96  
 P.M. CARIRÉ

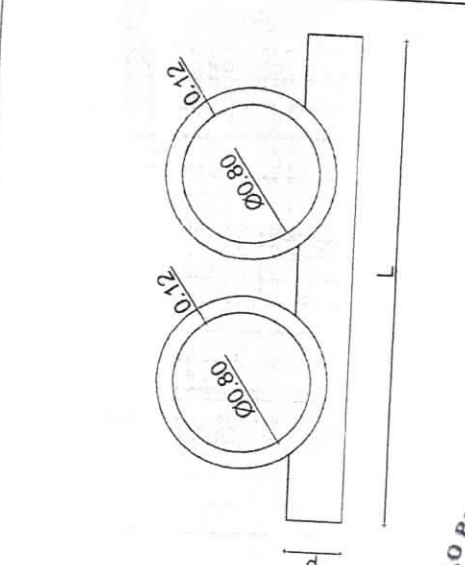
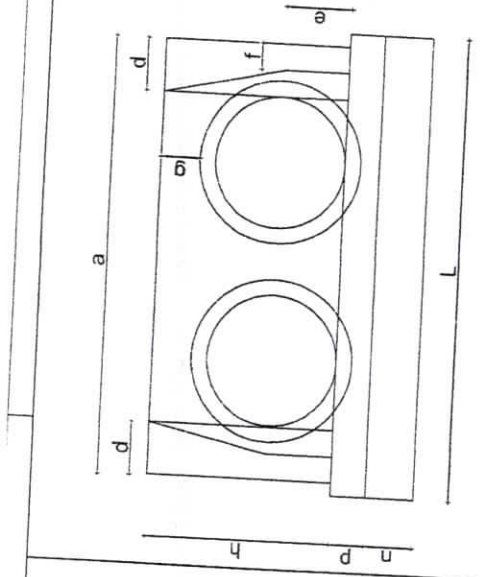


DETALHAMENTO BUEIRO SIMPLES

TIPO DE OBRA	DIVERSOS	VALOR ESTIMADO	1.340.000,00
TIPO DE CONTRATO	DIVERSOS	VALOR ESTIMADO	1.340.000,00
PLANTA BAIXA DE OBRAS	TERMINAL	VALOR ESTIMADO	1.340.000,00
PLANTA BAIXA DE BUEIRO	TERMINAL	VALOR ESTIMADO	1.340.000,00
PLANTA DE OBRAS	TERMINAL	VALOR ESTIMADO	1.340.000,00
PLANTA DE BUEIRO	TERMINAL	VALOR ESTIMADO	1.340.000,00
PLANTA DE OBRAS	TERMINAL	VALOR ESTIMADO	1.340.000,00
PLANTA DE BUEIRO	TERMINAL	VALOR ESTIMADO	1.340.000,00
PLANTA DE OBRAS	TERMINAL	VALOR ESTIMADO	1.340.000,00
PLANTA DE BUEIRO	TERMINAL	VALOR ESTIMADO	1.340.000,00
PLANTA DE OBRAS	TERMINAL	VALOR ESTIMADO	1.340.000,00
PLANTA DE BUEIRO	TERMINAL	VALOR ESTIMADO	1.340.000,00

esc.	a	b	c	d	e	f	g	h	k	m	n	p	L	M
30°	162	25	145	35	35	15	30	120	10	25	35	25	185	08

Dimensões em "cm"



**DETALHAMENTO BUEIRO DUPLO**

ITEM	QUANTIDADE	DESCRIÇÃO
1		BUEIRO DUPLO
2		PLANTA ALTA DO BUEIRO
3		PLANTA BAIXA DO BUEIRO
4		PERFIL DO BUEIRO
5		PERFIL DA LAJE
6		PERFIL DA LAJE (CONT.)

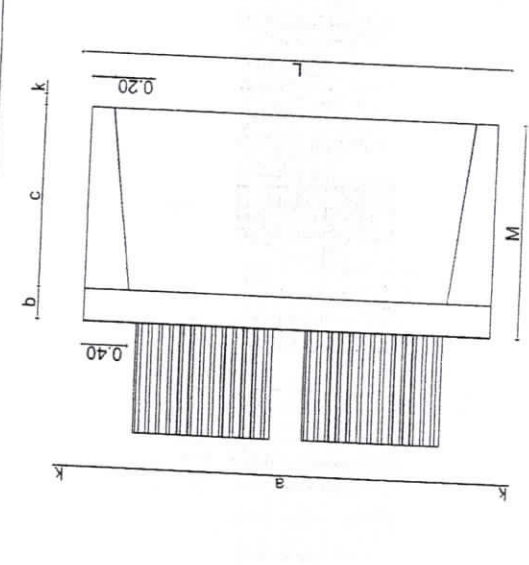
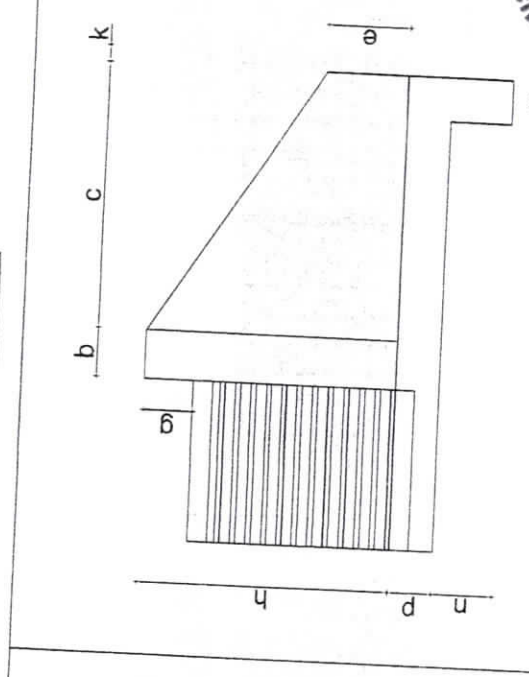
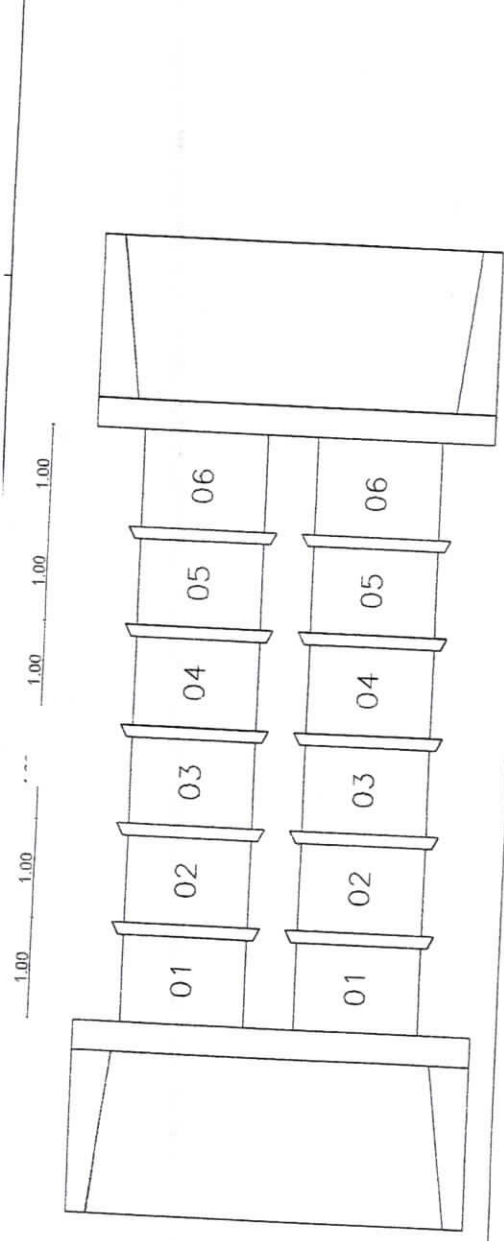
PROJ. ENG. CIVIL  
CARIRÉ, PE, 2014  
SILVANO MARQUES  
14/08/2014  
14/08/2014

**BUEIRO DUPLO TUBULAR D = 80mm**

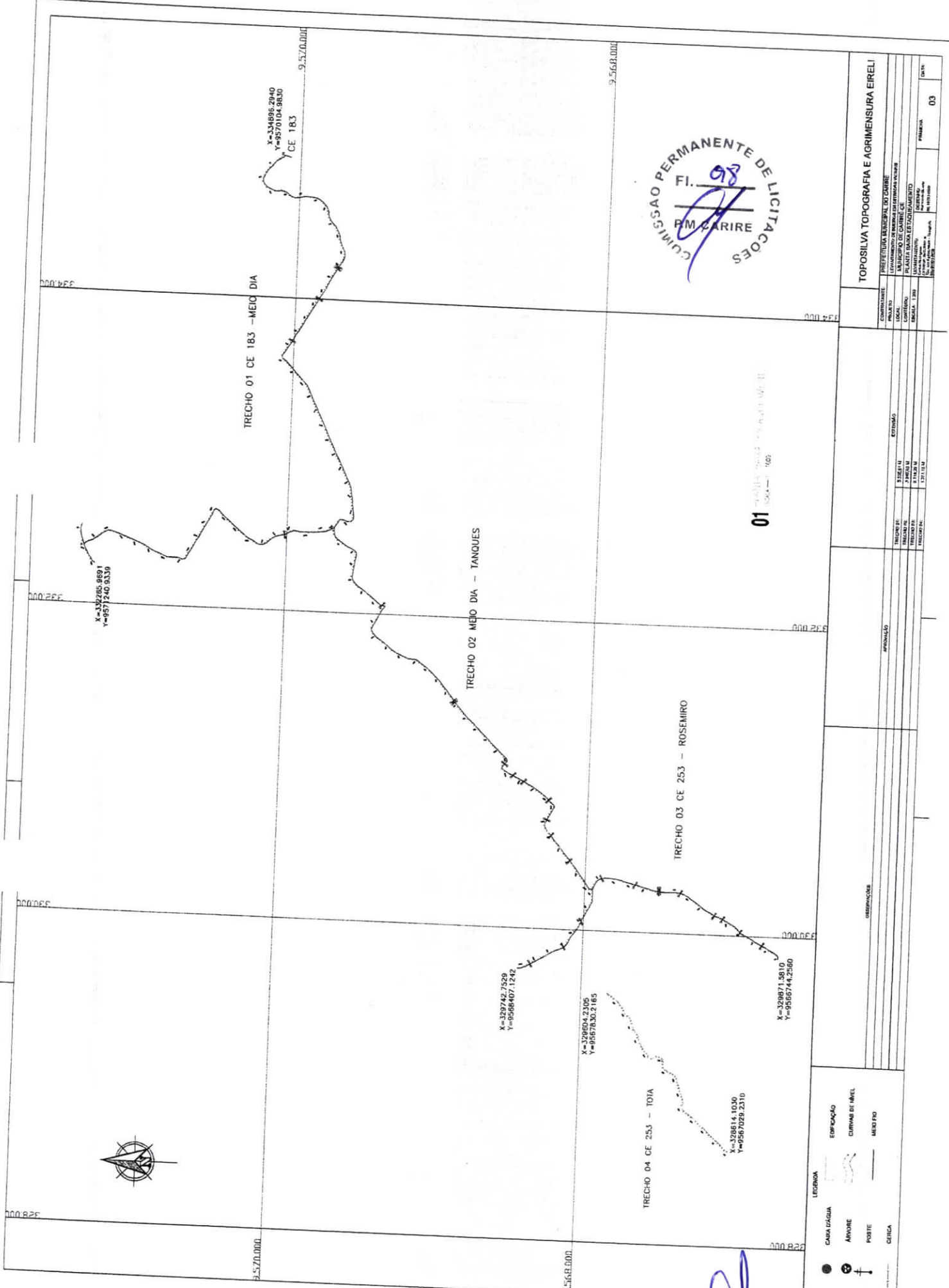
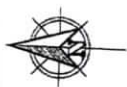
esc.	a	b	c	d	e	f	g	h	k	m	n	p	L	M
30°	277	25	14	35	35	15	30	120	10	20	30	20	300	180

Dimensões em "cm"

COMISSÃO PERMANENTE DE LICITAÇÕES  
PM CARIRÉ  
Fl. 07



*[Handwritten signatures in blue ink]*



LEGENDA

	CASA USINA		EDIFICAÇÃO
	ÁRVORE		CURVA DE NÍVEL
	POSTE		MEIO FIO
	CERCA		

OBSERVAÇÕES


PROJAVISO

TRONCO DE	EXTENSÃO
TRONCO DE 1	3.522,11
TRONCO DE 2	2.462,11
TRONCO DE 3	2.120,28
TRONCO DE 4	1.271,13

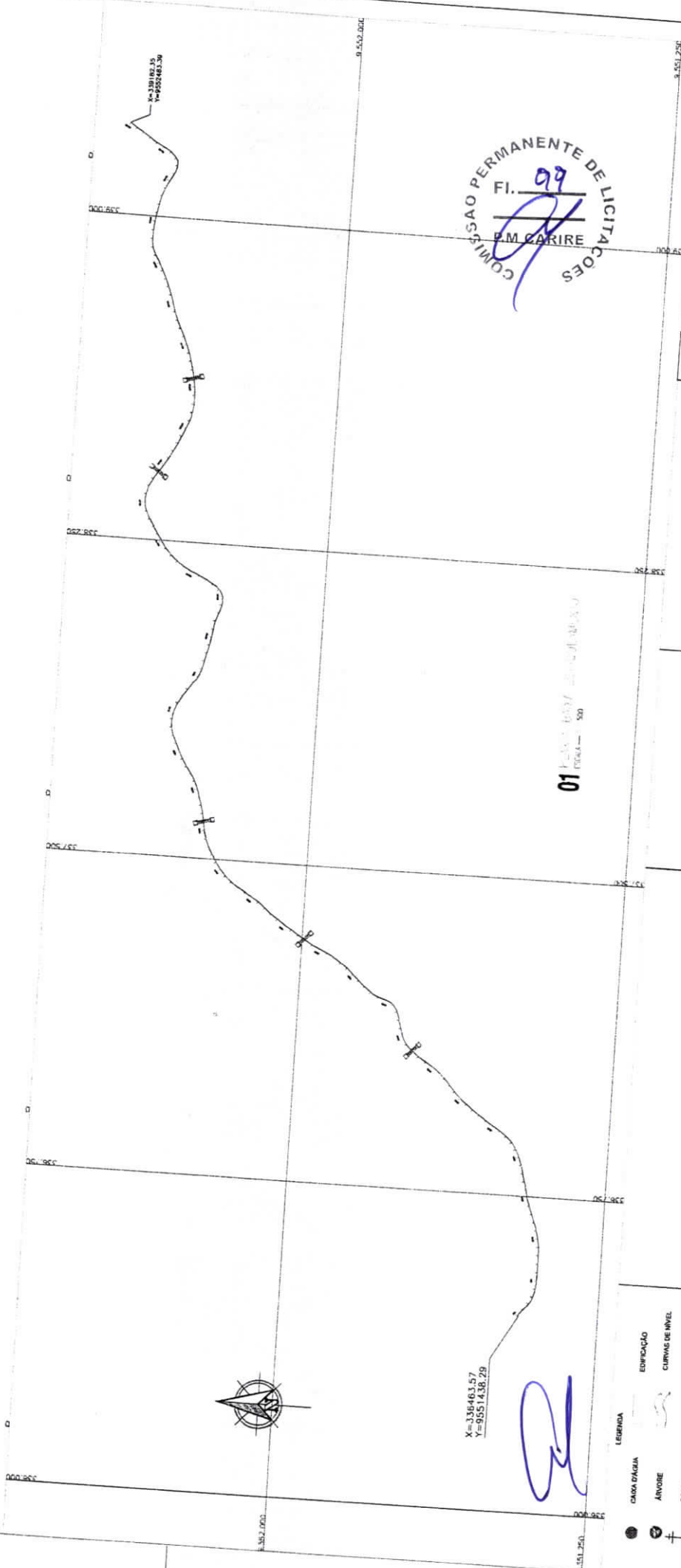
01


TOPOSILVA TOPOGRAFIA E AGRIMENSURA EIRELI

PREFEITURA MUNICIPAL DO CARIRÉ  
 SECRETARIA DE URBANISMO E PLANEJAMENTO  
 PLANTA PARA LICITAÇÃO Nº 001/2018  
 LANCE ADICIONADO Nº 001/2018  
 LANCE Nº 001/2018  
 Nº 001/2018  
 Nº 001/2018

CONTINENTE	
LOCALITO	
COFONELO	
ESCALA	1:500

FIMANCIA 03 DATA



X=336463.57  
Y=9551438.29

01 ESCALA = 500

COMISSAO PERMANENTE DE LICITACOES  
FI. 09  
PM CARIRE

LEGENDA

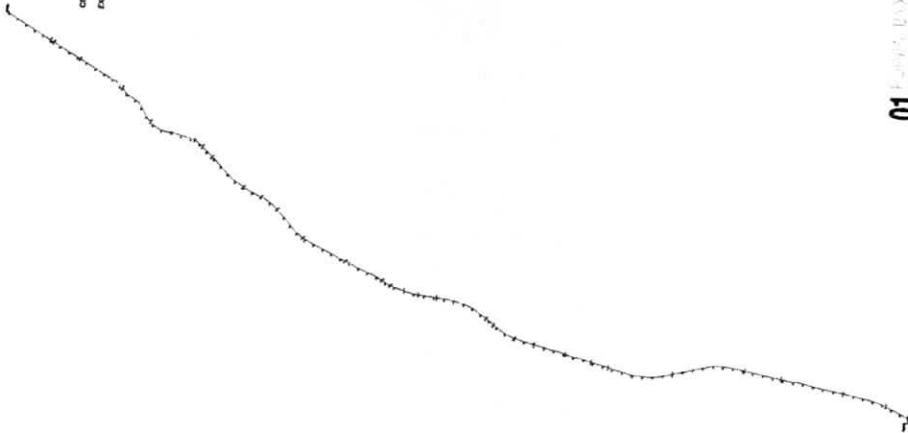
	CASA D'ÁGUA		EDIFICAÇÃO
	ANVOIE		CURVAS DE NÍVEL
	POSTE		MEIO FIO
	CERCA		

COMBINAÇÕES

TOPOGRAFIA E AGRIMENSURA EIRELI

CONTINENTE	PREFEITURA MUNICIPAL DO CARIRÉ
LEVANTAMENTO LOCAL	LEVANTAMENTO DE BARRIO EM ESTADOS VIZINHOS
CONTINENTE LOCAL	DISTRITO DE ANIL DO MUNICÍPIO DE CARIRÉ
BRUNDA	BRUNDA
ESCALA	ESCALA
PROJEÇÃO	PROJEÇÃO
DATA	DATA

04



CE-352/2004 ESPERANÇA  
EXTENSÃO 899100

01 PLANILHA DE ALINHAMENTO



**LEGENDA**

	CAIXA D'ÁGUA		EDIFICAÇÃO
	ÁRVORE		CURVAS DE NÍVEL
	POSTE		MEIO FIO
	CERCA		

<b>TOPOSILVA TOPOGRAFIA E AGRIMENSURA EIRELI</b>	
CONTRATANTE	PREFEITURA MUNICIPAL DE CARIRÉ
PROJETO	LEVANTAMENTO DE BARRIO PARA O LOTEAMENTO DE TERRENAS VICINAS
LOCAL	DISTRITO DE BOA ESPERANÇA - CARIRÉ - CE
ESCALA	PLANTA BAIXA DE ALINHAMENTO E FISICAL LINDA
EXTENSÃO	ESCALA 1:200
PROJETO	PROJETO DE ALINHAMENTO
DATA	05

APROVAÇÃO	AUTOR
ELABORAÇÃO	
VERIFICAÇÃO	
RESPONSABILIDADE TÉCNICA	

ABREVIAÇÕES	

*Handwritten signature in blue ink.*

*Handwritten signature in blue ink.*



CAMPESINHA  
VAZEA REDONDA

01  
FOLHA 01 de 04  
ESCALA 1:1000

JUCA



- LEGENDA
- CASA D'ÁGUA
  - ÁRVORE
  - POSTE
  - CERCA
  - EDIFICAÇÃO
  - CURVAS DE NÍVEL
  - MEIO FIO

TOPOGRAFIA E AGRIMENSURA EIRELI

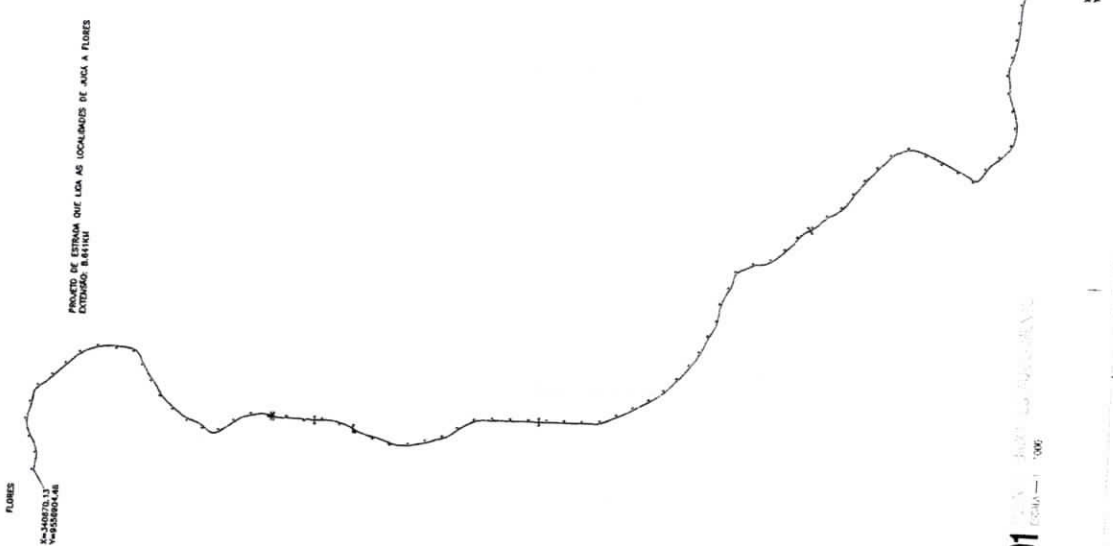
CONTRATANTE	PREFEITURA MUNICIPAL DO CARIRÉ
PROJETO	LEVANTAMENTO TOPOGRÁFICO E AGRIMENSURA
LOCAL	JUCA A PARÓCIA BRANCO
EXTENSÃO	PLANTA BAIXA ESTABELECIMENTO E TERRELO LOCALIZACIONAL
ESCALA	1:1000
PROJETO	PROJETO TOPOGRÁFICO E AGRIMENSURA
DATA	06

ELABORAÇÃO	AUTOR
DENOMINAÇÃO	
PROJETO	

PROJETO	
PROJETO	

PROJETO	
PROJETO	

PROJETO	
PROJETO	



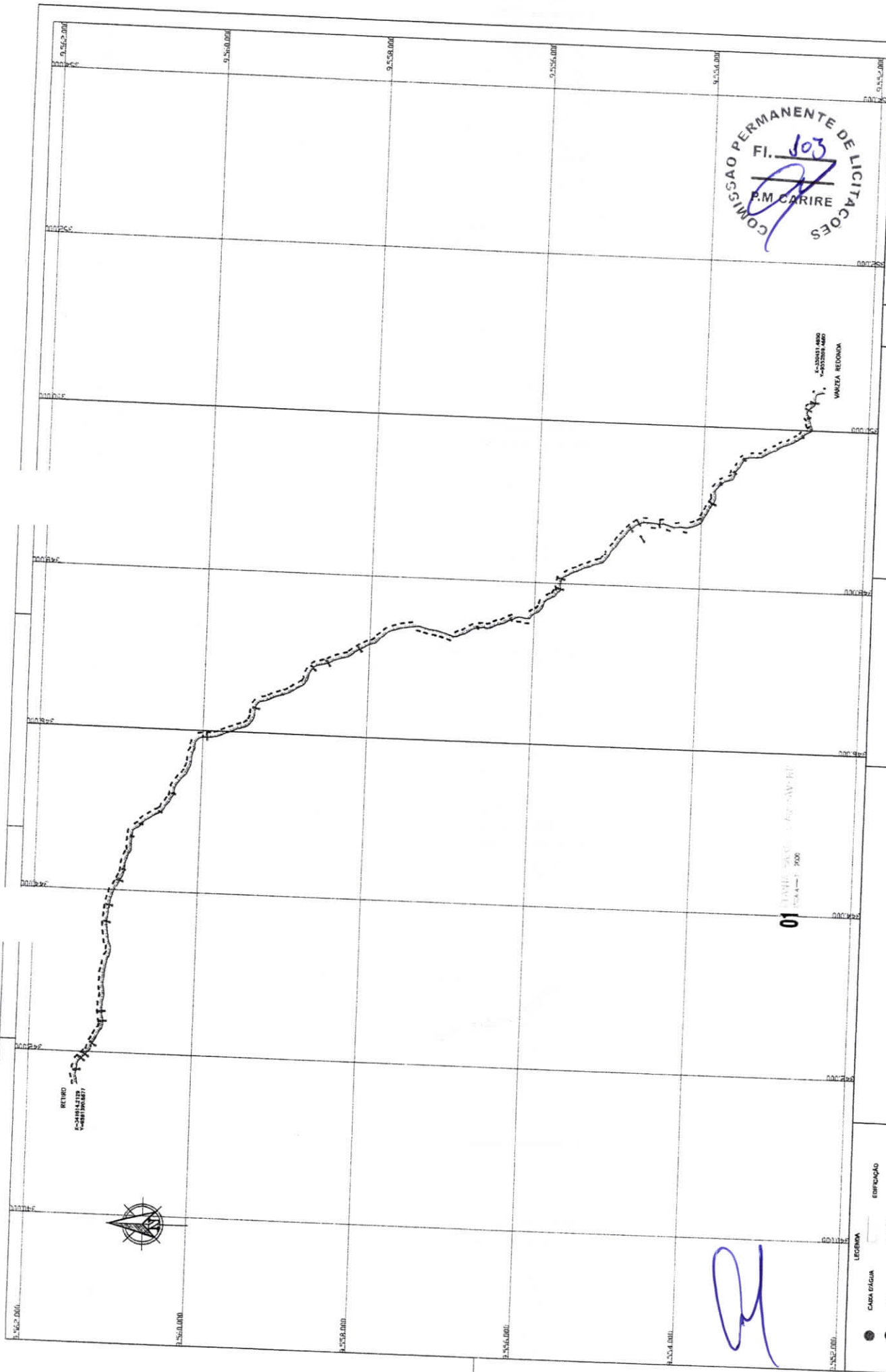

LEGENDA

	CASA D'ÁGUA		EDIFICAÇÃO
	ARVORE		CURVAS DE NÍVEL
	POSTE		MEIO FIO
	CERCA		

01  
ESCALA 1:1000

**TOPOSILO TOPOGRAFIA E AGRIMENSURA EIRELI**

COMPANHIA	PREFEITURA MUNICIPAL DE CARIRI
PROJETO	LEVANTAMENTO DE BARRIOS EM ESTRADAS VEREAS
CONTINENTE	MUNICÍPIO DE CARIRI - CE
ESCALA	1:1000
EXTENSÃO	8,81 KM
PROJETO	PROJETO DE ESTRADA DIE LOM AS LOCALIDADES DE JACA A FLORES
PROJETA	PROJETA
DATA	07



**TOPOSILVA TOPOGRAFIA E AGRI-MENSURA ERELI**

PREFEITURA MUNICIPAL DO CARIRE  
 MUNICÍPIO DE CARIRE - AL  
 DEPARTAMENTO DE ESTABELECIMENTO  
 DE TERRELOS

14.06.21  
 14.06.21  
 14.06.21

FORMAÇÃO 08

CONTROLANTE	AUTOR
PROJETO	ELABORAÇÃO
CONFERÊNCIA	VERIFICAÇÃO
REVISÃO	RESPONSABILIDADE TÉCNICA

APROVAÇÃO
REVISÃO
VERIFICAÇÃO
RESPONSABILIDADE TÉCNICA

01	CM = 500.00 M (1:500)
----	-----------------------

**LEGENDA**

CADA DÍGUA	EDIFICAÇÃO
ÁRVORE	CURVA DE NÍVEL
POSTE	MEIO FIO
CEPIÇA	

*(Handwritten signature)*



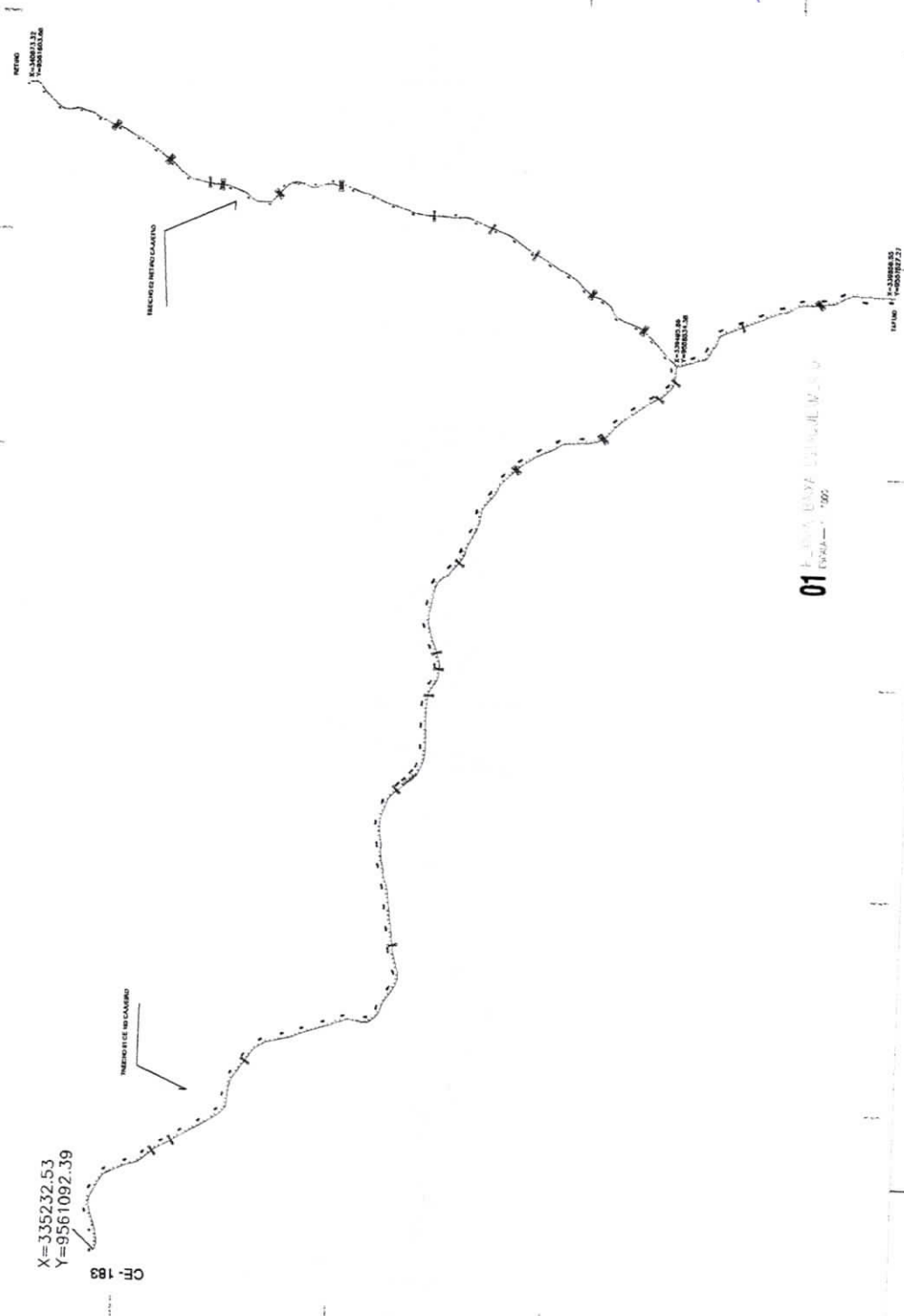


X=335232.53  
Y=9561092.39

CP 183

MEMBRAL DE M. CAABO

MEMBRAL DE M. CAABO



01 PLANTA BAIXA DE TOPOGRAFIA

LEGENDA

	CASA PRÁTICA
	ANVITE
	POSTE
	CERCA
	EDIFICAÇÃO
	CURVAS DE NÍVEL
	MURO FIO

OBSERVAÇÕES

APROVAÇÃO

INDICAR O INÍCIO E O FIM

8.871,84 M

334,85 M

EXTIMADO

TOPOGRAFIA TOPOGRAFIA E AGRIMENSURA EIRELI

CONTRATANTE	PREFEITURA MUNICIPAL DO CARIRE
PROJETO	LEVANTAMENTO TOPOGRÁFICO DE TERRENAS EM ESTADOS PIVINENS
LOCAL	RETIRIO A CALEIRO - CAMBÉRIO - PIVINENS
CONTEÚDO	PLANTA BAIXA DE TOPOGRAFIA E AGRIMENSURA EIRELI
EMPRESA	TOPOGRAFIA E AGRIMENSURA EIRELI
RESPONSÁVEL	Eng.º Roberto de Souza
DATA	09



MANHÃS  
X=500181.00  
Y=200181.00

TRECHO 01 SEC-AUGUEI DE SÃO PEDRO

MANHÃS  
X=500181.00  
Y=200181.00

TRECHO 02 MANHÃ DE SÃO PEDRO  
MADREI M SANTO ANTONIO BELLO

TRECHO 03 MADREI DE SÃO PEDRO ROZARI

MANHÃS  
X=500181.00  
Y=200181.00



01  
1:5000  
1922

LEGENDA

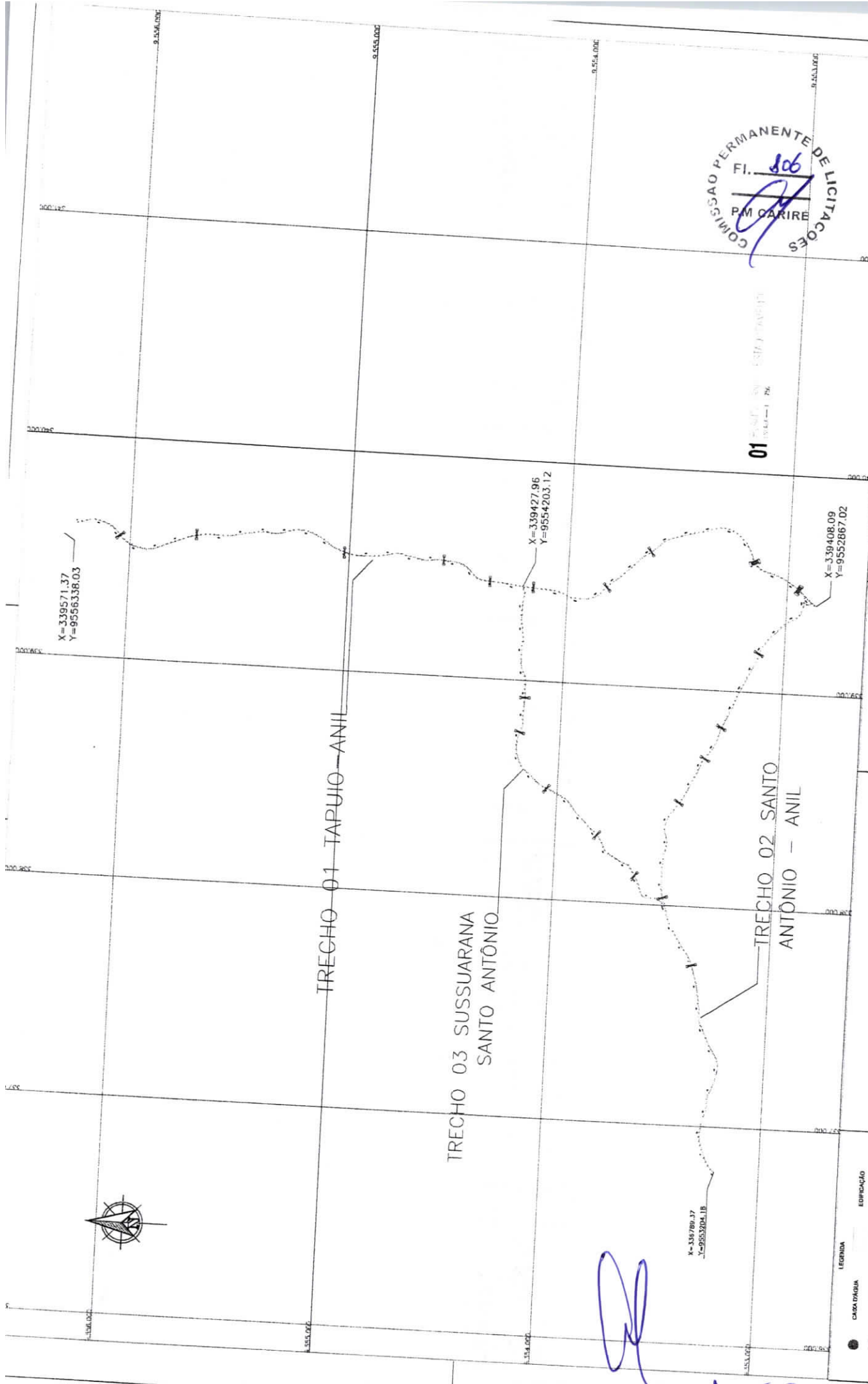
- CASA PRAIA
- ÁRVORE
- POSTE
- CERCA
- EDIFICAÇÃO
- CURVAS DE NÍVEL
- MEIO FIO

CABEÇALHO

CLIENTE	PREFEITURA MUNICIPAL DO CARIRE
PROJETO	LEVANTAMENTO DE TERRENAS TRONCA WENNAS
LOCAL	DISTRITO MADREI DE SÃO PEDRO DO CARIRE CE
CONTEÚDO	PLANTA BARRA ESTABELECIMENTO E FURTO LONGETUDINAL
ELABORADO POR	WENNAS
PROJETO	PROJETO
DATA	10

TOPOGRAFIA E AGRIMENSURA EIRELI

PROJETO	LEVANTAMENTO DE TERRENAS TRONCA WENNAS
LOCAL	DISTRITO MADREI DE SÃO PEDRO DO CARIRE CE
CONTEÚDO	PLANTA BARRA ESTABELECIMENTO E FURTO LONGETUDINAL
ELABORADO POR	WENNAS
PROJETO	PROJETO
DATA	10



COMISSÃO PERMANENTE DE LICITAÇÕES  
 FI. 306  
 PM CARIRÉ

01

X=339571.37  
 Y=9556338.03

X=339427.96  
 Y=9554203.12

X=339408.09  
 Y=9552867.02

X=338789.37  
 Y=9553204.18

LEGENDA

	CASA DIGNIA		EDIFICAÇÃO
	ARVORE		CURVAS DE NÍVEL
	POSTE		MEIO FIO
	CERCA		

OBSERVAÇÕES

TOPOGRAFIA E AGRIMENSURA EIRELI

CONTRATANTE	PREFEITURA MUNICIPAL DO CARIRÉ
PROJETO	LEVANTAMENTO DE BARRIOS EM ESTADOS VICINOS
CONTRATO	TAPUIO A ANIL - CARIRÉ - CE
ESCALA	1:50000
ESCALA V	1:50000
ESCALA H	1:50000
PROFESSOR RESPONSÁVEL	FRANCISCA
DATA	11

TRECHO 01	EXTENSÃO	340,00 M
TRECHO 02	EXTENSÃO	340,00 M
TRECHO 03	EXTENSÃO	340,00 M

APROVAÇÃO	
ASSINATURA	



Anotação de Responsabilidade Técnica - ART  
Lei nº 6.496, de 7 de dezembro de 1977

**CREA-CE**

Conselho Regional de Engenharia e Agronomia do Ceará

ART OBRA / SERVIÇO  
Nº CE20220977936

COMPLEMENTAR à  
CE20210775429



RNP: 0604150873  
Registro: 14142D CE

1. Responsável Técnico  
**IGNÁCIO COSTA FILHO**  
Título profissional: **ENGENHEIRO CIVIL**

Empresa contratada: **ENAV PRESTAÇÃO DE SERVIÇOS DE ENGENHARIA LTDA**

Registro : 0000388350-CE

2. Dados do Contrato  
Contratante: **PREFEITURA MUNICIPAL DE CARIRÉ**  
**PRAÇA Praça Elísio Aguiar**  
Complemento:  
Cidade: **Cariré**

Bairro: **Centro**  
UF: **CE**

CPF/CNPJ: **07.598.600/0001-42**  
Nº: **sem**  
CEP: **62184000**

Contrato: **002/2021/SMI-TP**  
Valor: **R\$ 72.000,00**  
Ação Institucional: **NENHUMA - NÃO OPTANTE**  
Celebrado em: **07/04/2021**  
Tipo de contratante: **Pessoa Jurídica de Direito Público**

3. Dados da Obra/Serviço

**PRAÇA Praça Elísio Aguiar**

Complemento:  
Cidade: **Cariré**

Bairro: **Centro**  
UF: **CE**

Nº: **sem**

Data de Início: **07/04/2021**  
Finalidade: **SEM DEFINIÇÃO**

Previsão de término: **30/09/2022**

CEP: **62184000**  
Coordenadas Geográficas: **-3.948768, -40.473326**

Proprietário: **PREFEITURA MUNICIPAL DE CARIRÉ**

Código: **Não Especificado**

CPF/CNPJ: **07.598.600/0001-42**

4. Atividade Técnica

14 - Elaboração

80 - Projeto > OBRAS HIDRÁULICAS E RECURSOS HÍDRICOS > SISTEMAS DE DRENAGEM PARA OBRAS CIVIS > DE SISTEMAS DE DRENAGEM PARA OBRAS CIVIS > #5.3.1.2 - BUEIRO  
35 - Elaboração de orçamento > OBRAS HIDRÁULICAS E RECURSOS HÍDRICOS > SISTEMAS DE DRENAGEM PARA OBRAS CIVIS > DE SISTEMAS DE DRENAGEM PARA OBRAS CIVIS > #5.3.1.2 - BUEIRO  
80 - Projeto > GEODÉSIA > GEORREFERENCIAMENTO > DE GEORREFERENCIAMENTO > #34.6.1.2 - RURAL

Quantidade	Unidade
187,00	un
187,00	un
187,00	un

Após a conclusão das atividades técnicas o profissional deve proceder a baixa desta ART

5. Observações

ART REFERENTE A ELABORAÇÃO DE PROJETO, ELABORAÇÃO DE ORÇAMENTO E ELABORAÇÃO DE PLANTA GEORREFERENCIADA DA OBRA DE IMPLANTAÇÃO DE BUEIROS EM DIVERSAS LOCALIDADES NO MUNICÍPIO CARIRÉ/CE. MAPP 1933

6. Declarações

- Declaro que estou cumprindo as regras de acessibilidade previstas nas normas técnicas da ABNT, na legislação específica e no decreto n. 5296/2004.

7. Entidade de Classe

**NENHUMA - NÃO OPTANTE**

8. Assinaturas

Declaro serem verdadeiras as informações acima

**CARIRÉ**, 04 de **MAIO** de **2022**  
Local data

**Ignácio Costa Filho** - CPF: 777.001.633-91

Engenheiro Civil

RNP: 060415087-3  
PREFEITURA MUNICIPAL DE CARIRÉ - CNPJ: 07.598.600/0001-42

9. Informações

- \* A ART é válida somente quando quitada, mediante apresentação do comprovante do pagamento ou conferência no site do Crea.
- \* O comprovante de pagamento deverá ser apensado para comprovação de quitação

10. Valor

Valor da ART: **R\$ 88,78**

Registrada em: **02/05/2022**

Valor pago: **R\$ 88,78**

Nosso Número: **8215353715**

A autenticidade desta ART pode ser verificada em: <https://crea-ce.sitac.com.br/publico/>, com a chave: 4Zd0c  
Impresso em: 04/05/2022 às 09:51:24 por: , ip: 187.105.33.236

www.creace.org.br  
Tel: (85) 3453-5800

faleconosco@creace.org.br  
Fax: (85) 3453-5804

