

MAPA DA CIDADE DE CARIRÉ

LEGENDA

■ LOCAIS CONTEMPLADOS PELO PROJETO

DESENHO: CLEMILSON	PRANCHA: ÚNICA
DATA: JULHO 2021	ESCALA: 1:5000



MEMORIAL DESCRITIVO DE PROJETO

ADEQUAÇÃO DE CIRCUITOS, CONEXÃO COM A REDE, SUBSTITUIÇÃO DE LÂMPADAS ANTIGAS POR LÂMPADAS DE LEDS MAIS EFICIENTES NOS CIRCUITOS DE ILUMINAÇÃO PÚBLICA E INSTALAÇÃO DE CÂMERAS NO MUNICÍPIO DE CARIRÉ

REFERÊNCIA: TRECHO 3 – PRAÇA ELIZEU AGUIAR E PRAÇA PARAÍSO

SERVIÇO: TROCA DE LÂMPADAS PARA LED

DADOS DO PROJETISTA

RESPONSÁVEL TÉCNICO: JOÃO PAULO GOMES PORTELA
REGISTRO NACIONAL: 061976550-0
CONTATO: COMERCIAL.AMENGENHARIA@GMAIL.COM

DADOS DO PROPRIETÁRIO

NOME: MUNICÍPIO DE CARIRÉ
CNPJ: 07.598.600/0001-42
ENDEREÇO: PRAÇA ELISIO AGUIAR SN CENTRO CARIRÉ CE 62184000
CONTATO: (88) 36461133

1. INTRODUÇÃO

1.1. Objetivo

O presente memorial tem por finalidade de descrever os parâmetros de projeto de um trecho de iluminação pública para o município Cariré no Ceará, conforme Especificação Técnica CNS-OMBR-MAT021-1293-EDBR, em vigor desde junho de 2021, que trata do acesso, conexão e medição de circuitos de iluminação pública.

1.2. Dados Gerais

O trecho se trata das Avenida Cefisa Aguiar e Avenida Deputado Elísio Aguiar;, as mesmas já possuem toda estrutura de lâmpadas, comando de fotocélulas e postes de 8m instalados, atualmente as avenidas a serem beneficiadas utilizam lâmpadas de vapor de mercúrio de 250W e serão substituídas por lâmpadas/luminárias de LED de 150W. Dado que todas as lâmpadas de vapor de mercúrio de 250W serão substituídas por lâmpadas LED de 150W, teremos uma redução de 40% na carga do circuito e por consequência no consumo de energia do mesmo. Teremos um total de quatro praças beneficiadas.

Segundo CNS-OMBR-MAT021-1293-EDBR item 7.4, que diz que: **“Não dependem de apresentação e aprovação prévia de projeto ou de autorização da Distribuidora, os casos em que ocorrer redução da carga instalada, desde que não haja aumento ou aplicação de novos esforços mecânicos.”**, dessa forma, não há necessidade de alterações no circuito de alimentação do circuito e não há necessidade de submissão de projeto na concessionária para implementação do projeto.

1.3. Localização

As áreas contempladas pelo projeto serão as avenidas Avenida Cefisa Aguiar e Avenida Deputado Elísio Aguiar em toda sua extensão, como mostra a figura 1.

Figura 1: Arruamento representando as avenidas contempladas

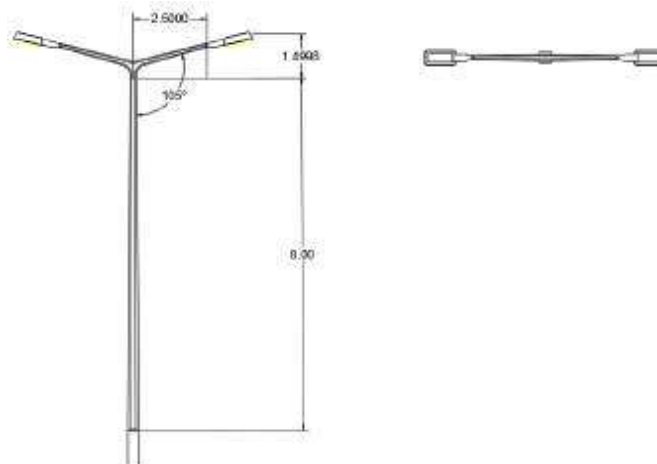


2. CONCEPÇÃO TÉCNICA DO MATERIAL DE ILUMINAÇÃO PÚBLICA

1.1. Características Gerais do Poste e caixa de passagem a ser utilizado

O poste a ser utilizado é um poste de concreto vertical de 8 metros e braço de projeção de luminária de 1.4 metros com inclinação de 106° entre a base, como detalhado na Figura 2 e sapata de fixação padrão com vergalhões de sustentação.

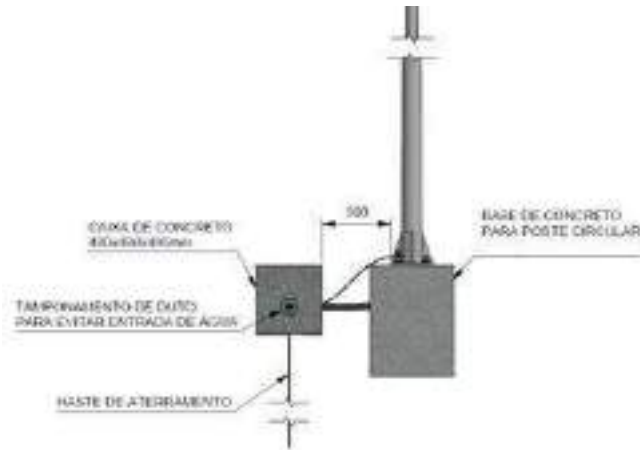
Figura 2: Detalhamento do poste de iluminação pública metálico a ser utilizado



O poste é apropriado apenas para receber iluminação, não sendo projetado para suportar cargas como transformadores, reguladores de tensão ou qualquer outro tipo de equipamento de potência ou manobra de rede.

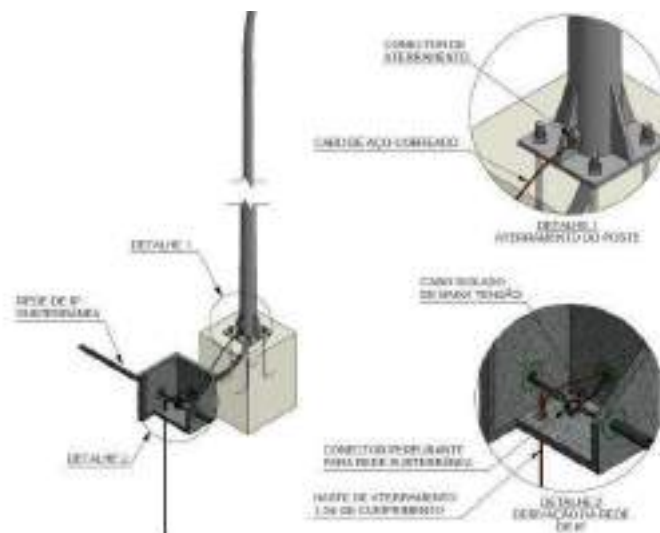
Juntamente ao poste será instalado uma caixa subterrânea de passagem e derivação de concreto de 480x480x495 mm³ para alimentação e aterramento de cada poste, conforme CNS-OMBR-MAT021-1293-EDBR Desenho 7, note figura 3.

Figura 3: Detalhamento do poste de iluminação pública metálico a ser utilizado



Dessa caixa deve sair os alimentadores da luminária e o condutor de aterramento e equipotencialização de cada poste que será conectado em cada poste, vide figura 4 proveniente da CNS-OMBR-MAT021-1293-EDBR Desenho 7. Em uma caixa a cada 200 metro do padrão de entrada e medição haverá uma haste de aterramento de cobre nú de 1,5m para complementar o sistema de aterramento do circuito de iluminação pública, conforme CNS-OMBR-MAT021-1293-EDBR item 7.10.

Figura 4: Detalhamento do aterramento e equipotencialização do poste e entrada dos alimentadores partindo da caixa de passagem de concreto.



1.2. Características Gerais da luminária a ser utilizada

A luminária a ser utilizada utilizará lâmpadas de LED de tecnologia SMD apropriada para iluminar vias públicas de feixe luminoso cônico com angulação de 125°, a figura 5 possui uma imagem da luminária a ser utilizada. Para visualizar todos os detalhes técnicos da lâmpada a ser utilizada vide tabela abaixo.

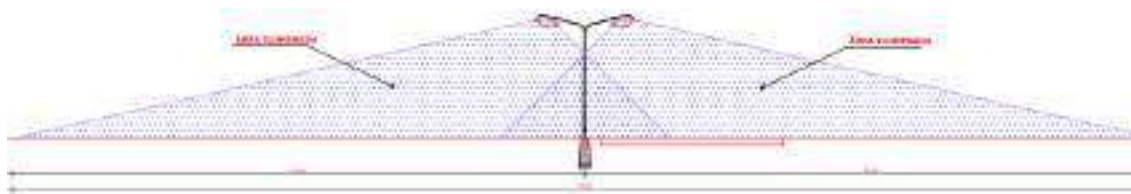
Potência nominal das lâmpadas	150	Watts
Fluxo luminoso	13500	Lúmens
Tecnologia do LED	SMD	-
Temperatura de cor	Branco (6500K)	Kelvin
Tensão de alimentação	110-220	Volts
Frequência	50 a 60	Hertz
Ângulo de projeção de iluminação	125°	Graus
Índice de proteção	IP66	-
Vida útil estimada	50.000	Horas
Garantia	1	ano

Figura 5: Luminária de LED escolhida para ser utilizada no projeto em questão.



Dado que a lâmpada possui projeção luminosa cônica com ângulo de abertura de 125° e será instalada a no poste de 8 metros de altura com inclinação de 105° com a vertical, estima-se que o diâmetro da área iluminada seja de 43 metros conforme mostra figura 6.

Figura 6: Projeção de área luminosa da lâmpada em questão dada as condições de instalação da mesma.



1.3. Características Gerais do dispositivo de comando (RELÉ FOTOVOLTAICO)

O acionamento das luminárias a serem utilizadas, como de costume, será feito por meio de relé fotovoltaico, que funciona com base na intensidade luminosa que incide sobre ele, fechando contato caso a mesma seja inferior à sua sensibilidade. No circuito em questão será utilizado um relé fotovoltaico por luminária, pois a mesma possui encaixe para receber o comando mencionado.

Para a aplicação foi selecionado o Relé Fotovoltaico QR54 com os seguintes detalhes técnicos.

Tipo de relé de acionamento	Fotovoltaico	-
Padrão de ligação do relé	NF	-
Tensão	110-220	Volts
Referência	QR54	-

3. CONCEPÇÃO TÉCNICA DO MATERIAL ELÉTRICO E DE POTÊNCIA

Dado que o projeto visa redução de 40% da carga do circuito e que já existe um circuito elétrico no local que atende as necessidades de potência para as luminárias, não há necessidade de adequação no mesmo, podendo ele ser mantido com base na ABNT NBT 5410 e CNS-OMBR-MAT021-1293-EDBR.

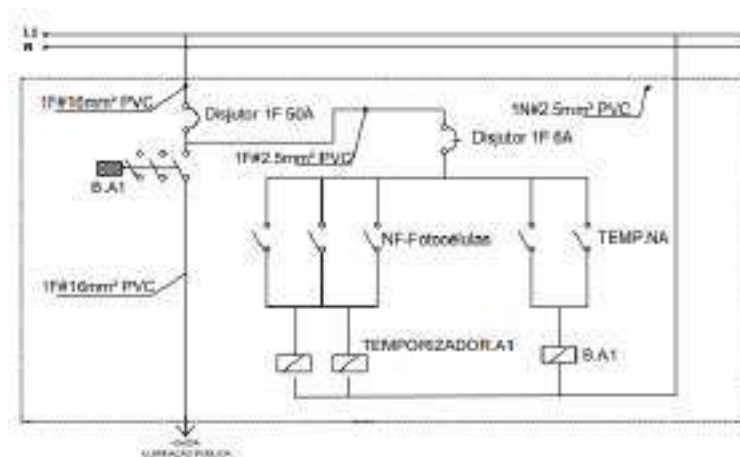
4. CONCEPÇÃO TÉCNICA DO PADRÃO DE ENTRADA E PONTO DE ENTREGA

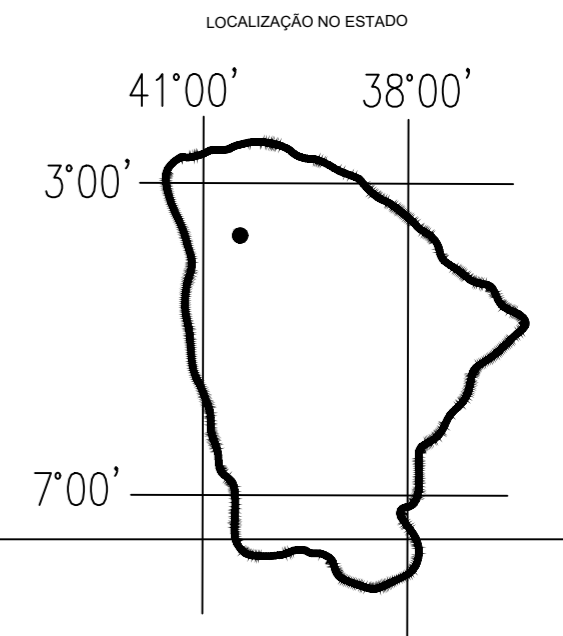
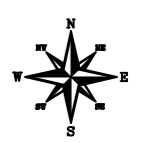
Visto que o projeto visa redução de 40% da carga do circuito e que já existe um circuito elétrico no local que atende as necessidades de potência para as luminárias, não há necessidade de adequação no mesmo, podendo ele ser mantido com base na

ABNT NBT 5410 e CNS-OMBR-MAT021-1293-EDBR. O mesmo se dá para a questão de medição, não havendo nenhum pretexto ou necessidade de alterações no mesmo.

5. CONCEPÇÃO TÉCNICA DA AUTOMAÇÃO

Com o objetivo de simplificar a automação dos circuitos e evitar grandes quantidades de fotocélulas nos circuitos, foi projeto um quadro de automação de comando centralizado, um quadro desse será necessário para cada circuito de iluminação que for instalado. O mesmo deverá ser instalado próximo ao medidor. Segue detalhamento do quadro de automação.






MAPA DA CIDADE DE CARIRÉ

LEGENDA

-  LOCAIS CONTEMPLADOS PELO PROJETO

DESENHO: CLEMILSON	PRANCHA: ÚNICA	 PREFEITURA DE CARIRÉ SECRETARIA DE INFRAESTRUTURA E DESENVOLVIMENTO URBANO
DATA: JULHO 2021	ESCALA: 1:5000	

MEMORIAL DESCRITIVO DE PROJETO

ADEQUAÇÃO DE CIRCUITOS, CONEXÃO COM A REDE, SUBSTITUIÇÃO DE LÂMPADAS ANTIGAS POR LÂMPADAS DE LEDS MAIS EFICIENTES NOS CIRCUITOS DE ILUMINAÇÃO PÚBLICA E INSTALAÇÃO DE CÂMERAS NO MUNICÍPIO DE CARIRÉ

REFERÊNCIA: TRECHO 5 – LAGOA DE CARIRÉ

SERVIÇO: TROCA DE LÂMPADAS PARA LED

DADOS DO PROJETISTA

RESPONSÁVEL TÉCNICO: JOÃO PAULO GOMES PORTELA
REGISTRO NACIONAL: 061976550-0
CONTATO: COMERCIAL.AMENGENHARIA@GMAIL.COM

DADOS DO PROPRIETÁRIO

NOME: MUNICÍPIO DE ARACOIABA
CNPJ: 07.387.392/0001-32
ENDEREÇO: AV. DA INDEPENDÊNCIA, 134, 62.750-000, ARACOIABA, CE
CONTATO: (85) 3337-1717

1. INTRODUÇÃO

1.1. Objetivo

O presente memorial tem por finalidade de descrever os parâmetros de projeto de um trecho de iluminação pública para o município Cariré no Ceará, conforme Especificação Técnica CNS-OMBR-MAT021-1293-EDBR, em vigor desde junho de 2021, que trata do acesso, conexão e medição de circuitos de iluminação pública.

1.2. Dados Gerais

O trecho se trata da área de convivência da Lagoa de Cariré, no local já existem postes instalados de 12m de altura com 4 pontos de iluminação em cada poste espaçados em 25m e comando por meio de fotocélulas, atualmente as praças a serem beneficiadas utilizam lâmpadas de vapor de mercúrio de 250W e serão substituídas por lâmpadas/luminárias de LED de 150W. Dado que todas as lâmpadas de vapor de mercúrio de 250W serão substituídas por lâmpadas LED de 150W, teremos uma redução de 40% na carga do circuito e por consequência no consumo de energia do mesmo. Teremos um total de quatro praças beneficiadas.

Segundo CNS-OMBR-MAT021-1293-EDBR item 7.4, que diz que: **“Não dependem de apresentação e aprovação prévia de projeto ou de autorização da Distribuidora, os casos em que ocorrer redução da carga instalada, desde que não haja aumento ou aplicação de novos esforços mecânicos.”**, dessa forma, não há necessidade de alterações no circuito de alimentação do circuito e não há necessidade de submissão de projeto na concessionária para implementação do projeto.

1.3. Localização

Os pontos de troca de luminárias estão localizados no passeio da Lagoa. Os postes estão espalhados uniformemente na praça espaçados de 25m entre si. A lagoa está localizada nas coordenadas -3.947248, -40.481035.

Figura 1: Arruamento representando a localização das praças em vermelho.



2. CONCEPÇÃO TÉCNICA DO MATERIAL DE ILUMINAÇÃO PÚBLICA

1.1. Características Gerais do Poste e caixa de passagem a ser utilizado

O poste a ser utilizado é um poste de concreto vertical de 12 metros e braço de projeção de luminária de 1.5 metros com inclinação de 106° entre a base, como detalhado na Figura 2 e sapata de fixação padrão com vergalhões de sustentação.

O poste é apropriado apenas para receber iluminação, não sendo projetado para suportar cargas como transformadores, reguladores de tensão ou qualquer outro tipo de equipamento de potência ou manobra de rede.