

## EDITAL

### TOMADA DE PREÇO nº 1612.02/2013SMS SMS – SECRETARIA DE SAÚDE

#### PROCESSO: nº 1612.02/2013SMS

Tipo da Licitação: **Menor Preço Global**

Forma de Execução: **Indireta - Regime: Empreitada Por Preço Global**

Unidade Administrativa: **SECRETARIA DE SAÚDE**

**A SECRETARIA DE SAÚDE DO MUNICÍPIO CARIRÉ**, através da Comissão Permanente de Licitação, torna público para conhecimento dos interessados que, na data, horário e local abaixo previstos, abrirá licitação, na modalidade Tomada de Preços, no tipo menor preço global, para atendimento do objeto desta licitação, de acordo com as condições estabelecidas neste Edital, observadas as disposições contidas na Lei Federal nº 8.666/93 de 21.06.93 e Lei nº 123/2006, e suas alterações posteriores.

#### HORA, DATA E LOCAL:

OS DOCUMENTOS DE HABILITAÇÃO E PROPOSTAS serão recebidos em sessão pública marcada para:

**ÀS 09:00 HS**

**DO DIA 07 DE JANEIRO DE 2014**

**NO ENDEREÇO:** Praça Elísio Aguiar, s/n, Centro - Cariré - CE;

**Constituem parte integrante deste Edital, independente de transcrição os seguintes anexos:**

**ANEXO I** - Projeto de Básico.

**ANEXO II** - Modelo de apresentação de proposta.

**ANEXO III** - Modelo de planilha orçamentária e cronograma físico-financeiro

**ANEXO IV** - Minuta de contrato

**ANEXO V** - Minuta de declaração (Artigo. 27, inciso V, da Lei Federal nº 8.666/93 e inciso XXXIII do art. 7º da Constituição Federal).

**ANEXO VI** - Minuta de Declaração de Microempresa ou Empresa de Pequeno Porte.

**ANEXO VII** - Minuta de Declaração de inexistência de fato impeditivo superveniente à habilitação

**ANEXO VIII** - Modelo de Procuração

#### 1.0 DO OBJETO E VALOR ESTIMADO

1.1 - A presente licitação tem como objeto à **Contratação de empresa para executar a Construção de duas unidades básicas de saúde - Porte I, sendo uma na localidade de Almas e outra na localidade Anil - Zona Rural do município de Cariré, conforme projeto.**

1.2. O valor estimado para objeto acima é de R\$ 833.691,94 (oitocentos e trinta e três mil, seiscentos e noventa e um reais e noventa e quatro centavos), de acordo com o projeto de engenharia constante do anexo I deste Edital.

#### 2.0 DAS RESTRIÇÕES E CONDIÇÕES DE PARTICIPAÇÃO

##### 2.1- Restrições de participação:



2.1.1- Não poderá participar empresa declarada inidônea ou cumprindo pena de suspensão, que lhes tenham sido aplicadas, por força da Lei nº 8.666/93 e suas alterações posteriores;

2.1.2- Não poderá participar empresa com falência decretada;

2.1.3- Não será admitida a participação de interessados sob forma de consórcio ou grupo de empresas;

2.1.4- Quando um dos sócios representantes ou responsáveis técnicos da Licitante participar de mais de uma empresa especializada no objeto desta Licitação, somente uma delas poderá participar do certame licitatório.

2.1.5 - Só poderá apresentar ou solicitar quaisquer documentos, manifestar-se ou representar qualquer empresa licitante no presente certame, representante legal habilitado, devendo apresentar os seguintes documentos:

I - documento oficial de identidade;

II - procuração por instrumento público ou particular, este último reconhecido firma, inclusive com outorga de poderes para, na forma da lei, representar a licitante e praticar os atos a que se destinam, pertinentes ao certame, em nome da licitante.

2.1.6 - Caso o representante seja sócio da empresa licitante com poderes de representação, sócio-gerente, diretor do licitante ou titular de firma individual, deverão ser apresentados juntamente com o documento de identidade, documentos que comprovem tal condição (atos constitutivos da pessoa jurídica, ata de sua eleição, etc.), nos quais estejam expressos seus poderes para exercer direitos e assumir obrigações em decorrência de tal investidura.

## **2.2- Das condições de participação:**

2.2.1- Poderá participar do presente certame licitatório pessoa jurídica, devidamente cadastrada na prefeitura de Cariré ou não cadastrada, que atender a todas as condições exigidas para cadastramento até o terceiro dia anterior à data do recebimento das propostas, observada a necessária qualificação.

2.2.2 - A ME ou EPP que pretender se beneficiar, na licitação, da LC 123/06, deverá entregar à Comissão, juntamente com os envelopes de habilitação e proposta, declaração, assinada pelo titular ou representante legal da empresa, devidamente comprovada tal titularidade/representação.

## **3.0- DOS ENVELOPES**

3.1- A documentação necessária à Habilitação, bem como as Propostas de Preços deverão ser apresentadas simultaneamente à Comissão de Licitação, em envelopes distintos, opacos e fechados, no dia, hora e local indicado no preâmbulo deste Edital, conforme abaixo:

**À PREFEITURA MUNICIPAL DE CARIRÉ**

**(IDENTIFICAÇÃO DA EMPRESA)**

**ENVELOPE Nº 01 – DOCUMENTAÇÃO**

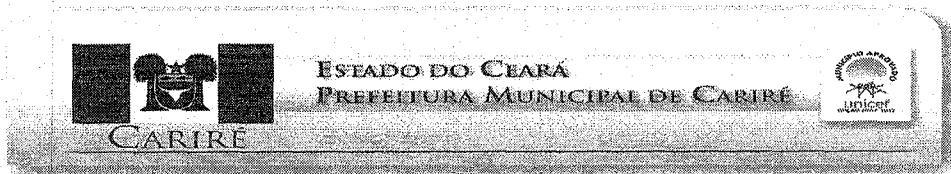
**TOMADA DE PREÇO nº 1612.02/2013SMS- SECRETARIA DE SAÚDE**

**À PREFEITURA MUNICIPAL DE CARIRÉ**

**(IDENTIFICAÇÃO DA EMPRESA)**

**ENVELOPE Nº 02 - PROPOSTA DE PREÇOS**

**TOMADA DE PREÇO nº 1612.02/2013SMS- SECRETARIA DE SAÚDE**



3.2- É obrigatória a assinatura de quem de direito da PROPONENTE na PROPOSTA DE PREÇOS.

3.3- Os Documentos de Habilitação e as Propostas de Preços deverão ser apresentados por preposto da LICITANTE com poderes de representação legal, através de procuração pública ou particular com firma reconhecida. A não apresentação não implicará em inabilitação, no entanto, o representante não poderá pronunciar-se em nome da LICITANTE, salvo se estiver sendo representada por um de seus dirigentes, que deverá apresentar cópia do contrato social e documento de identidade.

3.4- Qualquer pessoa poderá entregar os Documentos de Habilitação e as Propostas Comerciais de mais de uma LICITANTE, porém, nenhuma pessoa, ainda que munida de procuração, poderá representar mais de uma LICITANTE junto à COMISSÃO, sob pena de exclusão sumária das LICITANTES representadas.

#### **4.0- DOS DOCUMENTOS DE HABILITAÇÃO – ENVELOPE “A”.**

##### **4.1- Os Documentos de Habilitação deverão ser apresentados da seguinte forma:**

a) Em originais ou publicação em Órgão Oficial, ou, ainda, por qualquer processo de cópia autenticada em Cartório, exceto para a garantia, quando houver, cujo documento comprobatório deverá ser exibido exclusivamente em original;

b) Dentro do prazo de validade, para aqueles cuja validade possa expirar. Na hipótese do documento não conter expressamente o prazo de validade, deverá ser acompanhado de declaração ou regulamentação do órgão emissor que disponha sobre a validade do mesmo. Na ausência de tal declaração ou regulamentação, o documento será considerado válido pelo prazo de 30 (trinta) dias, a partir da data de sua emissão;

c) Rubricados e numerados seqüencialmente na ordem deste Edital, da primeira à última página, de modo a refletir seu número exato;

##### **4.2- Os Documentos de Habilitação consistirão de:**

4.2.1- Certificado de Registro Cadastral (CRC) desta Prefeitura Municipal, dentro do prazo de validade, guardada a conformidade do objeto da licitação.

4.2.2- Documento atestando o cumprimento ao estabelecido no Art. 7º, inciso XXXIII, da Constituição federal de 1988, com identificação do assinante.

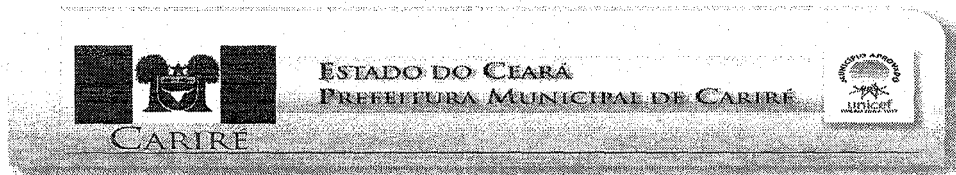
##### **4.2.3- Habilitação Jurídica:**

4.2.3.1- Ato constitutivo, estatuto ou contrato social em vigor e todos os aditivos ou ultimo consolidado, devidamente registrados, em se tratando de sociedades comerciais ou o Registro Comercial em caso de empresa individual, e no caso de sociedade por ações, acompanhado da data da assembléia que elegeu seus atuais administradores. Em se tratando de sociedades civis, inscrição do ato constitutivo, acompanhado de prova da diretoria em exercício.

4.2.3.3 – R.G. e C.P.F. dos sócios.

4.2.3.3- Prova de inscrição na:

a) Fazenda Federal (CNPJ);



b) Fazenda Estadual (CGF) ou documento comprobatório de isenção;

c) Fazenda Municipal.

4.2.3.4- Alvará de funcionamento.

#### **4.2.4- Regularidade Fiscal:**

4.2.4.1- Prova de regularidade para com a Fazenda Federal, Estadual e Municipal do domicílio ou sede do licitante.

a) A comprovação de regularidade para com a Fazenda Federal deverá ser feita através da certidão conjunta emitida pela Receita Federal do Brasil (RFB) e Procuradoria-Geral da Fazenda Nacional (PGFN), conforme portaria conjunta PGFN/RFB nº 02 de 31/08/2006;

b) A comprovação de regularidade para com a Fazenda Estadual deverá ser feita através de Certidão Consolidada Negativa de Débitos inscritos na Dívida Ativa Estadual;

c) A comprovação de regularidade para com a Fazenda Municipal deverá ser feita através de Certidão Consolidada Negativa de Débitos inscritos na Dívida Ativa Municipal.

4.2.4.2- Prova de situação regular perante o Fundo de Garantia por Tempo de Serviço – FGTS, através de Certificado de Regularidade de Situação – CRS e;

4.2.4.3- Prova de situação regular perante o Instituto Nacional do Seguro Social – INSS, através da Certidão Negativa de Débito – CND;

4.2.4.4 – Certidão Negativa de Débitos Trabalhistas.

#### **4.2.5- Qualificação Técnica, visita técnica e declarações:**

4.2.5.1- Prova de inscrição, ou registro, e quitação das anuidades da LICITANTE junto ao Conselho Regional de Engenharia Arquitetura e Agronomia (CREA), da localidade da sede da PROPONENTE.

4.2.5.2- Comprovação do licitante de possuir, como responsável técnico em seu quadro permanente, na data da licitação, profissional de nível superior, reconhecido pelo CREA, detentor de CERTIDÃO DE ACERVO TÉCNICO, devidamente registrada na entidade profissional competente, comprovando a execução, pelo profissional indicado, de serviços de características semelhantes e de complexidade tecnológica e operacional equivalentes ao objeto da licitação, vedada à participação de profissional como responsável técnico de mais de uma licitante, caso em que, constatado tal fato, deverá o profissional optar por uma das licitantes, inabilitando-se as demais, sob pena de inabilitação sumária de todas as concorrentes.

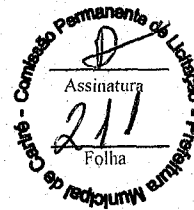
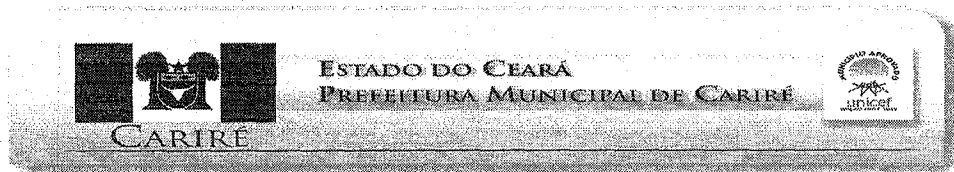
4.2.5.3- Entende-se, para fins deste Edital, como pertencente ao quadro permanente:

a) O empregado, comprovando-se o vínculo empregatício através de cópia da "ficha ou livro de registro de empregado" ou cópia da Carteira de Trabalho e Previdência Social - CTPS ou contrato de prestação de serviços.

b) O sócio, comprovando-se a participação societária através de cópia do Contrato social.

4.2.5.4- Não serão aceitos atestados de Fiscalização, Supervisão, Gerenciamento, Controle Tecnológico ou Assessoria Técnica de Obras.

4.2.5.5 – Declaração conforme o estabelecido no Art. 30, parágrafo 6º da Lei nº 8.666/93 e suas alterações, que dispõe da instalação de canteiros, máquinas, equipamentos e pessoal técnico especializado para a realização do objeto da licitação.



4.2.5.6 – Declaração expressa do responsável técnico que concorda com sua inclusão na equipe técnica.

4.2.5.7- Comprovação de visita fornecida pela Secretaria de Saúde do Município de Cariré que o Licitante tenha visitado e tomado conhecimento de no mínimo dois dos lugares onde serão executados o objeto do certame em questão e se inteirado de todas as condições que possam orientar a elaboração de sua proposta;

4.2.5.7.1 - A visita acima citada será realizada a partir da data de publicação deste Edital, desde que seja previamente agendada com o setor de Engenharia da Prefeitura Municipal de Cariré localizado á Praça Elísio Aguiar, S/N - Centro, Cariré - CE limitando-se a visita técnica até o dia 02/01/2014.

4.2.5.7.2 - O representante da licitante, que visitará o local onde serão executados os serviços, deverá comparecer devidamente **documentado**, comprovando sua condição de ser o responsável Técnico da licitante que pretende participar do certame.

4.2.5.7.2.1 A comprovação de responsável técnico legal da empresa do que trata o item acima, se dará da seguinte forma :

I - documento oficial de identidade;

II - procuração por instrumento público ou particular, este último reconhecido firma, inclusive com outorga de poderes para, na forma da lei, representar a licitante e praticar os atos a que se destinam, pertinentes em nome da licitante e Registro profissional na entidade competente, dispensando-se tecnólogos.

III - Caso o representante seja sócio da empresa licitante com poderes de representação, sócio-gerente, diretor do licitante ou titular de firma individual, deverão ser apresentados juntamente com o documento de identidade, documentos que comprovem tal condição (atos constitutivos da pessoa jurídica, ata de sua eleição, etc.), nos quais estejam expressos seus poderes para exercer direitos e assumir obrigações em decorrência de tal investidura acompanhado de registro profissional na entidade competente dispensando-se tecnólogos.

4.2.5.8 - Declaração de inexistência de fato impeditivo superveniente à habilitação

#### **4.2.6- Qualificação Econômico - Financeira:**

4.2.6.1- Tratando-se de Sociedade Anônima, publicação em Diário Oficial ou jornal de grande circulação ou cópia autenticada do Balanço Fiscal correspondente ao último exercício social encerrado devidamente registrado na Junta Comercial da sede do licitante, com as respectivas demonstrações de Conta de Resultados devidamente assinado por contador registrado no CRC e pelo Sócia Administradora)/sócio da empresa. Os demais tipos societários deverão apresentar cópias autenticadas do Balanço Patrimonial do último exercício social, devidamente registrado na Junta Comercial da sede do licitante, assinado por contador registrado no CRC e pelo Sócia Administradora)/sócio da empresa reservando-se à COMISSÃO o direito de exigir a apresentação do Livro Diário para verificação dos valores;

4.2.6.2 - Certidão negativa de falência ou concordata expedida pelo distribuidor da sede da pessoa jurídica, no mínimo dentro do prazo de validade;

4.3- A LICITANTE deverá fornecer, a título de informação, número de telefone, fax, e pessoa de contato, preferencialmente local. A ausência desses dados não a tornará inabilitada.

*4.4 Os licitantes que deixarem de apresentar quaisquer dos documentos exigidos no Envelope nº*

01 (Documentos de Habilitação), ou os apresentarem em desacordo com o estabelecido neste edital, ou com irregularidades, serão considerados inabilitados, não se admitindo complementação posterior.

4.4.1- Na forma do que dispõe o art. 42 da Lei Complementar nº 123, de 14.12.2006, a comprovação da regularidade fiscal das microempresas e empresas de pequeno porte somente será exigida para efeito de assinatura do contrato.

4.4.1.1- Para efeito do disposto no item acima, as ME e EPP, por ocasião de participação neste procedimento licitatório, deverão apresentar toda a documentação exigida para efeito de comprovação de regularidade fiscal, mesmo que esta apresente alguma restrição.

4.4.1.2- Havendo alguma restrição na comprovação da regularidade fiscal, será assegurado o prazo de 02 (dois) dias úteis, contado a partir do momento em que o proponente for declarado o vencedor do certame, para regularização da documentação, pagamento ou parcelamento do débito, e emissão de eventuais certidões negativas ou positivas com efeito de certidão negativa.

4.4.1.3- A não-regularização da documentação, no prazo previsto no item anterior, implicará decadência do direito à contratação, sem prejuízo das sanções previstas no art. 81 da Lei nº 8.666/93, sendo facultado à Administração convocar os licitantes remanescentes, na ordem de classificação, para a assinatura do contrato, ou revogar a licitação.

4.4.1.4 - Será inabilitado o licitante que não atender às exigências deste edital referentes à fase de habilitação, bem como apresentar os documentos defeituosos em seu conteúdo e forma, e ainda, a ME ou EPP que não apresentar a regularização da documentação de Regularidade Fiscal no prazo definido no item "4.4.1.2" acima.

## 5.0- DA PROPOSTA DE PREÇO – ENVELOPE "B"

5.1- As propostas deverão ser apresentadas em papel timbrado da firma e preenchidas em uma via datilografada/digitada ou impressas por qualquer processo mecânico, eletrônico ou manual, sem emendas, rasuras ou entrelinhas, entregue em envelope lacrado.

### 5.2- As propostas de preços deverão ainda conter:

5.2.1- A razão social, local da sede e o número de inscrição no CNPJ da licitante;

5.2.2- Assinatura do Representante Legal;

5.2.3- Indicação do prazo de validade das propostas, não inferior a 60 (sessenta) dias, contados da data da apresentação das mesmas.

5.2.4- Preço unitário e total para cada item proposto, cotados em moeda nacional, em algarismos e por extenso, já consideradas, nos mesmos, todas as despesas, inclusive tributos, mão-de-obra e transporte, incidentes direta ou indiretamente no Objeto deste Edital.

5.2.5- Acompanharão obrigatoriamente as Propostas Comerciais, como partes integrantes da mesma, os seguintes anexos, os quais deverão conter o nome da licitante, a assinatura e o título profissional do engenheiro que os elaborou, e o número da Carteira do CREA desse profissional:

5.2.5.1- Planilha de Orçamento, contendo preços unitários e totais de todos os itens de serviço constantes do **ANEXO I - PROJETO BÁSICO**;

5.2.5.2- Cronograma Físico Financeiro compatível com a obra;

5.2.6- Na elaboração da Composição de Preços Unitários, deverá conter todos os insumos e coeficientes de produtividade necessários à execução de cada serviço, quais sejam equipamentos, mão-de-obra, totalização de encargos sociais, insumos, transportes, BDI, ligantes betuminosos, totalização de impostos e taxas, e quaisquer outros necessários à execução dos serviços.

5.2.7- Na elaboração da Proposta de Preço, o licitante deverá observar as seguintes condições: Os preços unitários propostos para cada item constante da Planilha de Orçamento deverão incluir todos os custos diretos e indiretos, tais como: materiais, ligantes betuminosos, custo horário de utilização de equipamentos, mão-de-obra, encargos sociais, impostos/taxas, despesas administrativas, transportes, seguros e lucro.



5.2.8- Correrão por conta da proponente vencedora todos os custos que porventura deixar de explicitar em sua proposta.

5.2.9- Ocorrendo divergência entre os valores, prevalecerão os descritos por extenso. Ocorrendo discordância entre os valores unitário e total, prevalecerá o valor unitário.

5.2.10- Em caso de mais de uma cotação por item, será considerada, para efeito de classificação a cotação de menor valor.

5.2.11- Declaração de que assume inteira responsabilidade pela execução dos serviços, objeto deste Edital, e que serão executados conforme exigência editalícia e contratual, e que serão iniciados dentro do prazo de 10 (dez) dias consecutivos, contados a partir da data de recebimento da Ordem de Serviço.

## 6.0- DO PROCESSAMENTO DA LICITAÇÃO

6.1- A presente Licitação na modalidade Tomada de Preços será processada e julgada de acordo com o procedimento estabelecido no art. 43 da Lei nº 8.666/93 e suas alterações posteriores.

6.2- Após a entrega dos envelopes pelos licitantes, não serão aceitos quaisquer adendos, acréscimos, supressões ou esclarecimentos sobre o conteúdo dos mesmos.

6.3- Os esclarecimentos, quando necessários e desde que solicitados a Comissão de Licitação deste Município, constarão obrigatoriamente da respectiva ata.

6.4- É facultado à Comissão ou autoridade superior, em qualquer fase da Licitação, promover diligência destinada a esclarecer ou complementar a instrução do processo, vedada a inclusão de documentos ou informações que deveriam constar originariamente da proposta.

6.5- Será lavrada ata circunstanciada durante todo o transcorrer do processo licitatório, que será assinada pela Comissão de Licitação e os licitantes presentes, conforme dispõe o § 1º do art. 43 da Lei de Licitações.

6.6- O recebimento dos envelopes contendo os documentos de habilitação e a proposta de preços, será realizado simultaneamente em ato público no dia, hora e local previstos neste Edital.

6.7- Para a boa conduta dos trabalhos, cada licitante deverá se fazer representar por, no máximo 02 (duas) pessoas.

6.8- Os membros da Comissão e 02 (dois) licitantes, escolhidos entre os presentes como representantes dos concorrentes, examinarão e rubricarão todas as folhas dos Documentos de Habilitação e Propostas de Preços apresentados;

6.9- Recebidos os envelopes "A" DOCUMENTOS DE HABILITAÇÃO, "B" "PROPOSTA DE PREÇOS", proceder-se-á a abertura e a análise dos envelopes referentes à documentação.

6.10- A Comissão poderá, ao seu exclusivo critério, proclamar, na mesma sessão, o resultado da habilitação, ou convocar outra para esse fim, ficando cientificados os interessados;

6.11- Divulgado o resultado da habilitação, a Comissão, após obedecer ao disposto no art. 109, inciso I, alínea "a", da Lei de Licitações, fará a devolução aos inabilitados, dos seus envelopes - proposta de preços lacrados.

6.12- Abertura das propostas de preços das licitantes habilitadas que serão examinadas pela Comissão e licitantes presentes.

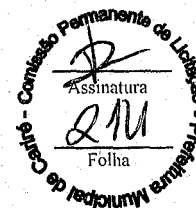
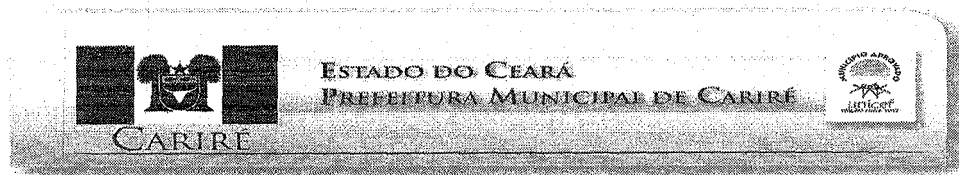
6.13- Divulgação do resultado do julgamento da proposta de preços e observância ao prazo recursal previsto no art. 109, inciso I, alínea "b", da Lei nº 8.666/93.

6.14- Após a fase de habilitação, não cabe desistência de proposta, salvo motivo justo decorrente de fato superveniente e aceito pela Comissão de Licitação.

## 7.0- DO CRITÉRIO DE JULGAMENTO

### A - AVALIAÇÃO DOS DOCUMENTOS DE HABILITAÇÃO - ENVELOPE "A"

7.1- Compete exclusivamente à COMISSÃO avaliar o mérito dos documentos e informações prestadas, bem como julgar a capacidade técnica, econômica e financeira de cada PROPONENTE e a exequibilidade das propostas apresentadas.



7.2- A habilitação será julgada com base nos Documentos de Habilitação apresentados, observadas as exigências pertinentes à Habilitação Jurídica, Regularidade Fiscal, Qualificação Técnica e à Qualificação Econômica e Financeira.

#### **B - AVALIAÇÃO DAS PROPOSTAS - ENVELOPE "B"**

7.3- A presente licitação será julgada pelo critério do menor preço, conforme inciso I, § 1º do art. 45 da Lei das Licitações.

#### **7.4- Serão desclassificadas as propostas:**

7.4.1- Que não atenderem as especificações deste Edital de Tomada de Preços;

7.4.2- Que apresentarem preços unitários irrisórios, de valor zero, ou preços excessivos ou inexequíveis (na forma do Art. 48 da Lei de Licitações).

7.4.3- Que apresentarem valor global superior ao preço máximo orçado pela Prefeitura Municipal de Cariré, estabelecido no item 1.2, deste Edital;

7.4.4- Não será considerada qualquer oferta de vantagem não prevista nesta Tomada de Preços, nem preço ou vantagem baseada nas ofertas dos demais licitantes;

7.4.5- Os erros de soma e/ou multiplicação, bem como o valor total proposto, eventualmente configurados nas Propostas de Preços das PROPONENTES, serão devidamente corrigidos, não se constituindo, de forma alguma, como motivo para desclassificação da proposta.

7.4.6.1- *Entende-se por empate aquelas situações em que as propostas apresentadas pelas microempresas e empresas de pequeno porte sejam iguais ou até 10% (dez por cento) superior ao melhor preço.*

7.4.6.2- *Para efeito do disposto no 7.4.6.1, ocorrendo o empate, proceder-se-á da seguinte forma:*

*I – a microempresa ou empresa de pequeno porte mais bem classificada poderá apresentar proposta de preço inferior àquela considerada vencedora do certame, no prazo de quinze minutos, sob pena de preclusão, situação em que será adjudicado em seu favor o objeto licitado;*

*II – Não ocorrendo a contratação da microempresa ou empresa de pequeno porte, na forma do inciso I deste item, serão convocadas as remanescentes que porventura se enquadrem na hipótese do item 7.4.6.1 deste Edital, na ordem classificatória, para o exercício do mesmo direito, também todos no prazo de quinze minutos cada, sob pena de preclusão;*

*III – no caso de equivalência dos valores apresentados pelas microempresas e empresas de pequeno porte que se encontrem nos intervalos estabelecidos no item 7.4.6.2, inciso I deste Edital, será realizado sorteio para definir aquele que primeiro poderá apresentar melhor oferta.*

7.4.6.3- *Na hipótese da não-contratação nos termos previstos no item 7.4.6.2 deste Edital, o objeto licitado será adjudicado em favor da proposta originalmente vencedora do certame.*

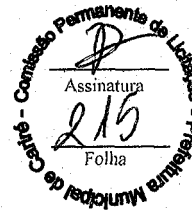
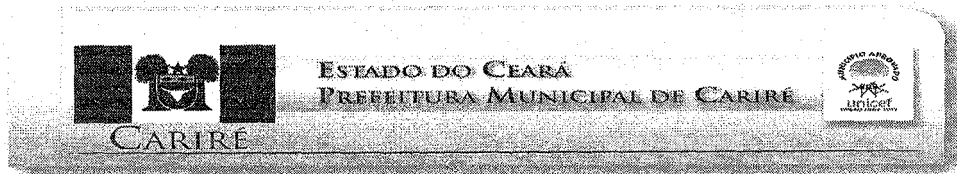
7.4.6.4 - *O disposto no item 7.4.6.2 somente se aplicará quando a melhor oferta inicial não tiver sido apresentada por microempresa ou empresa de pequeno porte.*

7.4.7- No caso de empate entre duas ou mais propostas, como critério de desempate a classificação se fará, obrigatoriamente, por sorteio, vedado outro processo.

7.4.8- Será declarada vencedora a proposta de menor preço **GLOBAL DESTA LICITAÇÃO**, entre as **LICITANTES** classificadas;

7.4.9- De conformidade com o parecer da CPL, não constituirá causa de inabilitação nem de desclassificação da proponente a irregularidade formal que não afete o conteúdo ou a idoneidade da proposta e/ou documentação;





## 8.0- DA ADJUDICAÇÃO

8.1- A adjudicação da presente licitação ao licitante vencedor será efetivada mediante termo circunstanciado, obedecida à ordem classificatória, depois de ultrapassado o prazo recursal se houver.

## 9.0-DO CONTRATO

9.1-Será celebrado instrumento de Contrato, conforme minuta anexa a presente Tomada de Preços, que deverá ser assinado pelas partes no prazo de 05 (cinco) dias úteis, a partir da data de convocação encaminhada à licitante vencedora.

9.2-A recusa injustificada do adjudicatário em assinar o "Termo de Contrato" no prazo estabelecido no subitem anterior, caracterizará o descumprimento total da obrigação, ficando sujeito às penalidades previstas no item 19.1, sub-alínea "b.1" do Edital;

9.3-Considera-se como parte integrante do Contrato, os termos da Proposta Vencedora e seus Anexos, bem como os demais elementos concernentes à licitação, que serviram de base ao processo licitatório.

9.4-O prazo de convocação a que se refere o subitem 9.1, poderá ter uma única prorrogação com o mesmo prazo, quando solicitado pela licitante, e desde que ocorra motivo justificado e aceito pela Administração.

9.5-É facultado à Administração, quando o convocado não assinar o "Termo de Contrato" no prazo e condições estabelecidos, convocar os licitantes remanescentes, obedecendo a ordem de classificação estabelecida pela Comissão, para fazê-lo em igual prazo e nas mesmas condições propostas pelo primeiro colocado, ou revogar a licitação consoante prevê a Lei nº 8.666/93 e alterações posteriores.

## 10.0-DOS PRAZOS

10.1-Os serviços objeto desta licitação deverão ser executados e concluídos dentro do prazo estipulado no Cronograma Físico Financeiro constante do ANEXO I, contados a partir do recebimento da ordem de serviço, podendo ser prorrogado nos termos da Lei 8.666/93 e suas alterações.

10.2-Os pedidos de prorrogação deverão se fazer acompanhar de um relatório circunstanciado e do novo cronograma físico-financeiro adaptado às novas condições propostas. Esses pedidos serão analisados e julgados pela fiscalização da Prefeitura Municipal Cariré.

10.3-Os pedidos de prorrogação de prazos serão dirigidos a SECRETARIA DE SAÚDE, até 10 (dez) dias antes da data do término do prazo contratual.

10.4-Os atrasos ocasionados por motivo de força maior ou caso fortuito, desde que notificados no prazo de 48 (quarenta e oito) horas e aceitos pela Prefeitura de Cariré, não serão considerados como inadimplemento contratual.

## 11.0-DAS OBRIGAÇÕES DA CONTRATANTE

11.1-A Contratante se obriga a proporcionar à Contratada todas as condições necessárias ao pleno cumprimento das obrigações decorrentes do Termo Contratual, consoante estabelece a Lei nº 8.666/93 e suas alterações posteriores;

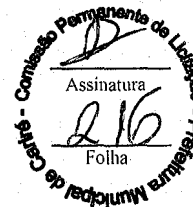
11.2-Fiscalizar e acompanhar a execução do objeto contratual;

11.3-Comunicar à Contratada toda e qualquer ocorrência relacionada com a execução do objeto contratual, diligenciando nos casos que exigem providências corretivas;

11.4-Providenciar os pagamentos à Contratada à vista das Notas Fiscais /Faturas devidamente atestadas pelo Setor Competente.

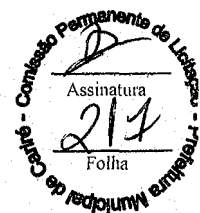
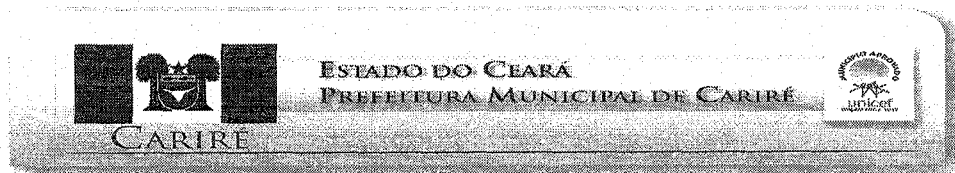


ESTADO DO CEARÁ  
PREFEITURA MUNICIPAL DE CARIRÉ



## 12.0- DAS OBRIGAÇÕES DA CONTRATADA

- 12.1-Executar o objeto do Contrato de conformidade com as condições e prazos estabelecidos nesta Tomada de Preços, no Termo Contratual e na proposta vencedora do certame;
- 12.2-Manter durante toda a execução do objeto contratual, em compatibilidade com as obrigações assumidas, todas as condições de habilitação e qualificação exigidas na Lei de Licitações;
- 12.3-Utilizar profissionais devidamente habilitados;
- 12.4-Substituir os profissionais nos casos de impedimentos fortuitos, de maneira que não se prejudiquem o bom andamento e a boa prestação dos serviços;
- 12.5-Facilitar a ação da FISCALIZAÇÃO na inspeção da obra, prestando, prontamente, os esclarecimentos que forem solicitados pela CONTRATANTE;
- 12.6-Responder perante a Prefeitura Municipal de Cariré, mesmo no caso de ausência ou omissão da FISCALIZAÇÃO, indenizando-a devidamente por quaisquer atos ou fatos lesivos aos seus interesses, que possam interferir na execução do Contrato, quer sejam eles praticados por empregados, prepostos ou mandatários seus. A responsabilidade se estenderá a danos causados a terceiros, devendo a CONTRATADA adotar medidas preventivas contra esses danos, com fiel observância das normas emanadas das autoridades competentes e das disposições legais vigentes;
- 12.7-Responder, perante as leis vigentes, pelo sigilo dos documentos manuseados, sendo que a CONTRATADA não deverá, mesmo após o término do CONTRATO, sem consentimento prévio por escrito da CONTRATANTE, fazer uso de quaisquer documentos ou informações especificadas no parágrafo anterior, a não ser para fins de execução do CONTRATO;
- 12.8-Providenciar a imediata correção das deficiências e/ ou irregularidades apontadas pela Contratante;
- 12.9-Pagar seus empregados no prazo previsto em lei, sendo também de sua responsabilidade o pagamento de todos os tributos que, direta ou indiretamente, incidam sobre a prestação dos serviços contratados inclusive as contribuições previdenciárias fiscais e parafiscais, FGTS, PIS, emolumentos, seguros de acidentes de trabalho, etc, ficando excluída qualquer solidariedade da Prefeitura Municipal de Cariré por eventuais autuações administrativas e/ou judiciais uma vez que a inadimplência da CONTRATADA, com referência às suas obrigações, não se transfere a Prefeitura Municipal de Cariré;
- 12.10-Disponibilizar, a qualquer tempo, toda documentação referente ao pagamento dos tributos, seguros, encargos sociais, trabalhistas e previdenciários relacionados com o objeto do CONTRATO;
- 12.11-Responder, pecuniariamente, por todos os danos e/ou prejuízos que forem causados à União, Estado, Município ou terceiros, decorrentes da prestação dos serviços;
- 12.12-Respeitar as normas de segurança e medicina do trabalho, previstas na Consolidação das Leis do Trabalho e legislação pertinente;
- 12.13-Responsabilizar-se pela adoção das medidas necessárias à proteção ambiental e às precauções para evitar a ocorrência de danos ao meio ambiente e a terceiros, observando o disposto na legislação federal, estadual e municipal em vigor, inclusive a Lei nº 9.605, publicada no D.O.U. de 13/02/98;
- 12.14-Responsabilizar-se perante os órgãos e representantes do Poder Público e terceiros por eventuais danos ao meio ambiente causados por ação ou omissão sua, de seus empregados, prepostos ou contratados;
- 12.15-A CONTRATADA deverá colocar na obra como residente um Engenheiro Civil com experiência comprovada em execução de serviços semelhantes aos licitados.
- 12.16-A CONTRATADA estará obrigada ainda a satisfazer aos requisitos e atender a todas as exigências e condições a seguir estabelecidas:
- a) Prestar os serviços de acordo com o edital e seus anexos, projetos e as Normas da ABNT.
- b) Atender às normas da Associação Brasileira de Normas Técnicas (ABNT) e demais normas internacionais pertinentes ao objeto contratado;



- c) Responsabilizar-se pela conformidade, adequação, desempenho e qualidade dos serviços e bens, bem como de cada material, matéria-prima ou componente individualmente considerado, mesmo que não sejam de sua fabricação, garantindo seu perfeito desempenho;
- d) Apresentar, caso a CONTRATADA seja obrigada pela legislação pertinente, antes da 1ª medição, cronograma e descrição da implantação das medidas preventivas definidas no Programa de Condições e Meio Ambiente de Trabalho na Industrial da Construção – PCMAT, no Programa de Controle Médico de Saúde Ocupacional - PCMSO e seus respectivos responsáveis, sob pena de retardar o processo de pagamento;
- e) Registrar o Contrato decorrente desta licitação no CREA, na forma da Lei, e apresentar o comprovante de "Anotação de Responsabilidade Técnica" correspondente antes da apresentação da primeira fatura, perante a Prefeitura Municipal de Cariré, sob pena de retardar o processo de pagamento;
- f) Fornecer toda e qualquer documentação, cálculo estrutural, projetos, etc., produzidos durante a execução do objeto do Contrato, de forma convencional e em meio magnético (CD Rom);

### **13.0-DA DURAÇÃO DO CONTRATO**

13.1-O contrato terá um prazo de vigência a partir da data de assinatura pelo período de 180 (cento e oitenta) dias, podendo ser prorrogado nos casos e formas previstos na Lei nº 8.666, de 21 de junho de 1993 e alterações posteriores.

### **14.0-DO RECEBIMENTO DOS SERVIÇOS**

14.1-O recebimento da obra será feito por equipe ou comissão técnica, constituída pela Prefeitura Municipal de Cariré, para este fim.

### **14.2- O objeto desta licitação será recebido:**

- a) Provisoriamente, pelo responsável por seu acompanhamento e fiscalização, mediante termo circunstanciado, assinado pelas partes, em até 10 (dez) dias da comunicação escrita da CONTRATADA;
- b) Definitivamente, pela equipe ou comissão técnica, mediante Termo de Entrega e Recebimento Definitivo, circunstanciado, assinado pelas partes, em até 90 (noventa) dias contados do recebimento provisório, período este de observação ou vistoria que comprove a adequação do objeto aos termos contratuais, observando o disposto no art. 69 da Lei nº 8.666/93.

14.3- O Termo de Entrega e Recebimento Definitivo só poderá ser emitido mediante apresentação da baixa da obra no CREA e no INSS.

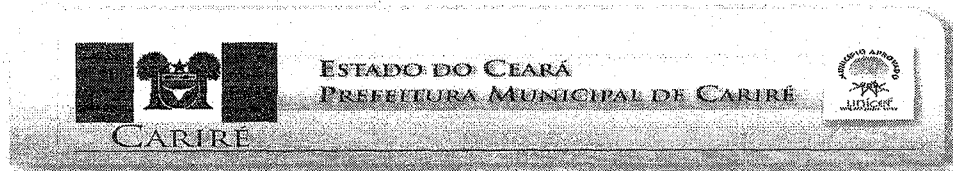
### **15.0- DAS CONDIÇÕES DE PAGAMENTO**

15.1- As medições deverão ser elaboradas pela contratada, de comum acordo com a fiscalização e entregues na Prefeitura Municipal de Cariré, até o antepenúltimo dia útil do mês. Para isso, devem ser considerados os serviços executados somente até o terceiro dia anterior a esta data da entrega. As medições não entregues até esta data, serão cadastradas como de valor ZERO e o valor constante no cronograma financeiro, referente a esse período, será automaticamente transferido para o período posterior.

15.2- O pagamento dos serviços será efetuado até o 30º (trigésimo) dia seguinte ao dia da apresentação da fatura.

### **16.0- DA FONTE DE RECURSOS**

16.1- As despesas decorrentes da contratação correrão por conta da dotação orçamentária Nº 08.02.1030110122.055; 08.02.1030110122.056; 08.02.1030110122.057, elemento de despesas 44.90.51.00, com recursos Próprios/Federal/ Ministério da Saúde.



### **17.0- DO REAJUSTAMENTO DE PREÇO**

17.1- Os preços são firmes e irrevogáveis pelo período de 12 (doze) meses da apresentação da proposta. Caso o prazo exceda a 12 (doze) meses os preços contratuais poderão ser reajustados, tomando-se por base a data da apresentação da proposta, pela variação do INCC - Índice Nacional de Custo da Construção, elaborado pela Fundação Getúlio Vargas;

### **18.0- DAS ALTERAÇÕES CONTRATUAIS**

18.1- A CONTRATADA fica obrigada a aceitar, nas mesmas condições contratuais, acréscimos ou supressões no quantitativo do objeto contratado, até o limite de **25%** (vinte e cinco por cento) do valor inicial atualizado do Contrato, conforme o disposto no § 1º, art. 65, da Lei nº 8.666/93 e suas alterações posteriores.

### **19.0- DAS SANÇÕES ADMINISTRATIVAS**

19.1- Pela inexecução total ou parcial das obrigações assumidas, garantidas a prévia defesa, a Administração poderá aplicar à Contratada, as seguintes sanções:

a) Advertência;

b) Multa:

b.1) Multa de 10,0 % (dez por cento) sobre o valor de sua proposta, em caso de recusa da licitante vencedora em assinar o contrato dentro do prazo de 5 (cinco) dias úteis, contados da data da notificação feita pela Contratante;

b.2) Multa de 0,3 % (três décimos por cento) por dia de atraso na execução dos serviços, até o limite de 30 (trinta) dias;

b.3) Multa de 2,0 % (dois por cento) cumulativos sobre o valor da parcela não cumprida do Contrato e rescisão do pacto, a critério da Prefeitura Municipal de Cariré, em caso de atraso dos serviços superior a 30 (trinta) dias.

b.4) Os valores das multas referidas nestas cláusulas serão descontadas **"ex-officio"** da Contratada, mediante subtração a ser efetuada em qualquer fatura de crédito em seu favor que mantenha junto a Prefeitura Municipal de Cariré, independente de notificação ou interpelação judicial ou extrajudicial.

c) Suspensão Temporária do direito de participar de licitação e impedimento de contratar com a Administração, pelo prazo de até 02 (dois) anos.

d) Declaração de inidoneidade para licitar ou contratar com a Administração Pública, enquanto perdurarem os motivos determinantes da punição ou até que a contratante promova a sua reabilitação.

### **20.0- DAS RESCISÕES CONTRATUAIS**

20.1- A rescisão contratual poderá ser:

20.2- Determinada por ato unilateral e escrito da CONTRATANTE, nos casos enumerados nos incisos I a XII e XVIII do art. 78 da Lei Federal nº 8.666/93;

20.3- Amigável, por acordo entre as partes, mediante autorização escrita e fundamentada da autoridade competente, reduzida a termo no processo licitatório, desde que haja conveniência da Administração;

20.4- Em caso de rescisão prevista nos incisos XII e XVII do art. 78 da Lei nº 8.666/93, sem que haja culpa do CONTRATADO, será esta ressarcida dos prejuízos regulamentares comprovados, quando os houver sofrido;

20.5- A rescisão contratual de que trata o inciso I do art. 78 acarreta as consequências previstas no art. 80, incisos I a IV, ambos da Lei nº 8.666/93.

### **21.0- DOS RECURSOS ADMINISTRATIVOS**

21.1- Os recursos cabíveis serão processados de acordo com o que estabelece o art. 109 da Lei nº 8666/93 e suas alterações.



ESTADO DO CEARÁ  
PREFEITURA MUNICIPAL DE CARIRÉ



21.2-Os recursos deverão ser interpostos mediante petição devidamente arrazoada e subscrita pelo representante legal da recorrente dirigida à Comissão de Licitação da Prefeitura Municipal Cariré.

21.3-Os recursos serão protocolados na Prefeitura Municipal e encaminhados à Comissão de Licitação.

## 22.0-DAS DISPOSIÇÕES FINAIS

22.1-A apresentação da proposta implica na aceitação plena das condições estabelecidas nesta TOMADA DE PREÇOS.

22.2-Esta licitação poderá ser, em caso de feriado, transferida para o primeiro dia útil subsequente, na mesma hora e local.

22.3-Para dirimir quaisquer dúvidas, o proponente poderá dirigir-se à Comissão de Licitação, na sede da Prefeitura Municipal de Cariré, durante o período das 8:00 às 12:00 horas.

22.4-Conforme a legislação em vigor, esta licitação, na modalidade Tomada de Preços poderá ser:

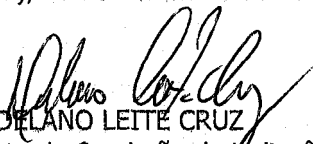
- a) anulada, a qualquer tempo, por ilegalidade constatada ou provocada em qualquer fase do processo;
- b) revogada, por conveniência da Administração, decorrente de motivo superveniente, pertinente e suficiente para justificar o ato;
- c) adiada, por motivo justificado.

22.5- Os casos omissos serão resolvidos pela Comissão Permanente de Licitação nos termos da legislação pertinente.

## 21.0- DO FORO

21.1- Na hipótese de procedimento judicial, fica eleito o foro da Comarca de Cariré - CE, excluído, qualquer outro por mais privilegiado que seja;

Cariré (CE), 16 de dezembro de 2013.

  
DELANO LEITE CRUZ  
Presidente da Comissão de Licitação





**ORÇAMENTO**

**OBRA: CONSTRUÇÃO DE UNIDADE BÁSICA DE SAÚDE - PORTE I**

**LOCAL: ALMAS**

**MUNICÍPIO: CARIRÉ**

**ESTADO: CEARÁ**

**DATA: NOVEMBRO / 2013**

**REFERÊNCIA DE PREÇOS: SINAPI (JUL 2013) E SEINFRA 020**

ITEM	COMP.	ESPECIFICAÇÃO DOS SERVIÇOS	UNID	QUANT.	P.UNIT	PREÇO TOTAL
<b>1. SERVIÇOS PRELIMINARES</b>						<b>14.066,23</b>
<b>1.1 ADMINISTRAÇÃO LOCAL DA OBRA</b>						
1.1.1	18584	ENGENHEIRO CIVIL JÚNIOR	MÊS	5,00	1.000,00	5.000,00
1.1.2	18590	ENCARREGADO DE OBRA	MÊS	5,00	500,00	2.500,00
<b>1.2 PREPARAÇÃO DO TERRENO</b>						
1.2.1	73948/016	LIMPEZA MANUAL DO TERRENO (C/ RASPAGEM SUPERFICIAL)	M2	875,00	1,73	1.513,75
<b>1.3 CONSTRUÇÃO DO CANTEIRO DA OBRA</b>						
1.3.1	74209/001	PLACA DE OBRA EM CHAPA DE ACO GALVANIZADO	M2	12,00	281,52	3.378,24
<b>1.4 LOCAÇÃO DA OBRA</b>						
1.4.1	74077/003	LOCAÇÃO CONVENCIONAL DE OBRA, ATRAVÉS DE GABARITO DE TABUAS CORRIDAS PONTALETADAS, COM REAPROVEITAMENTO DE 3 VEZES.	M2	419,61	3,99	1.674,24
<b>2. MOVIMENTO DE TERRA</b>						<b>6.016,25</b>
<b>2.1 ESCAVACÃO EM CAMPO ABERTO</b>						
2.1.1	73481	ESCAVACAO MANUAL DE VALAS EM TERRA COMPACTA, PROF. DE 0 M < H <= 1 M	M3	105,72	17,66	1.867,02
<b>2.2 ATERRO, REATERRO E COMPACTAÇÃO</b>						
2.2.1	73964/006	REATERRO MANUAL DE VALAS	M3	52,86	20,77	1.097,90
2.2.2	55835	ATERRO INTERNO (EDIFICACOES) COMPACTADO MANUALMENTE	M3	125,88	24,24	3.051,33
<b>3. FUNDACOES E ESTRUTURAS</b>						<b>64.426,09</b>
<b>3.1 EMBASAMENTOS E BALDRAMES</b>						
3.1.1	C0089	ANEL DE IMPERMEABILIZAÇÃO C/ ARMAÇÃO EM FERRO	M3	6,53	416,00	2.716,48
3.1.2	6122	EMBASAMENTO C/PEDRA ARGAMASSADA UTILIZANDO ARG.CIM/AREIA 1:4	M3	52,86	228,80	12.094,37
3.1.3	83519	ALVENARIA EMBASAMENTO TIJOLO CERAMICO FURADO 10X20X20 CM	M3	17,62	272,44	4.800,39
<b>3.2 FORMAS</b>						
3.2.1	5970	FORMA TABUA PARA CONCRETO EM FUNDACAO, C/ REAPROVEITAMENTO 2X.	M2	49,08	50,74	2.490,32
3.2.2	73410	FORMA PLANA P/VIGA, PILAR E PAREDE EM CHAPA RESINADA E= 10 MM	M2	77,37	50,52	3.908,73
<b>3.3 ARMADURAS</b>						
3.3.1	73942/002	ARMAÇAO DE ACO CA-60 DIAM. 3,4 A 6,0MM.- FORNECIMENTO / CORTE (C/PERDA DE 10%) / DOBRA / COLOCACÃO	KG	398,00	5,64	2.244,72
3.3.2	74254/002	ARMAÇAO ACO CA-50, DIAM. 6,3 (1/4) À 12,5MM(1/2) - FORNECIMENTO/ CORTE(PERDA DE 10%) / DOBRA / COLOCACÃO	KG	1.183,40	5,31	6.283,85
<b>3.4 CONCRETOS</b>						
3.4.1	73972/001	CONCRETO FCK=25MPA, VIRADO EM BETONEIRA, SEM LANCAMENTO	M3	22,47	286,80	6.444,40
3.4.2	74157/004	LANCAMENTO/APLICACAO MANUAL DE CONCRETO EM FUNDACOES	M3	19,98	55,90	1.116,88
	74157/003	LANCAMENTO/APLICACAO MANUAL DE CONCRETO EM ESTRUTURAS	M3	2,49	108,14	269,27
3.4.3	C0089	CINTA SUPERIOR COM ARMAÇÃO EM FERRO	M3	6,53	416,00	2.716,48
<b>3.5 ELEMENTOS DE CONCRETO PRÉ-FABRICADO</b>						
3.5.1	74202/001	LAJE PRE-MOLDADA P/FORRO, SOBRECARGA 100KG/M2, VAOS ATE 3,50M/E=8CM, C/LAJOTAS E CAP.C/CONC FCK=20MPA, 3CM, INTER-EIXO 38CM, C/ESCORAMENTO (REAPR.3X) E FERRAGEM NEGATIVA	M2	50,40	53,84	2.713,54
3.5.2	C4468	FORRO PVC - LAMBRI (100x6000 OU 200x6000)mm - FORNECIMENTO E MONTAGEM	M2	320,92	35,29	11.325,27

CNPJ: 07.598.800/0001-42 / CGF: 06.920.258-7

End.: Praça Elio Aguiar, S/N - Centro - Cariré - Ceará - CEP: 62.184-000.

Tel.: (88) 3646-1133 / Fax: (88) 3646-1168

E-mail: prefeitura@carire@gmail.com

*Jose Aquino Rufino Vieira*  
Eng. Civil-CREA-CE  
RNP:06006436-46



**ORÇAMENTO**

**OBRA: CONSTRUÇÃO DE UNIDADE BÁSICA DE SAÚDE - PORTE I**

**LOCAL: ALMAS**

**MUNICÍPIO: CARIRÉ**

**ESTADO: CEARÁ**

**DATA: NOVEMBRO / 2013**

**REFERÊNCIA DE PREÇOS: SINAPI (JUL 2013) E SEINFRA 020**

ITEM	COMP.	ESPECIFICAÇÃO DOS SERVIÇOS	UNID	QUANT.	P.UNIT	PREÇO TOTAL
3.5.3	83901	VERGAS 10X10 CM, PREMOLDADAS C/ CONCRETO FCK=15 MPA (PREPARO MECANICO), ACO CA-50 COM FORMAS TABUA DE PINHO 3A	M	74,05	12,58	931,55
3.5.4	73937/001	COBOGO DE CONCRETO (ELEMENTO VAZADO), 7X50X50CM, ASSENTADO COM ARGAMASSA TRACO 1:4 (CIMENTO E AREIA)	M2	14,35	76,75	1.101,36
3.5.5	C0773	CHAPIM PRÉ-MOLDADO DE CONCRETO	M2	41,30	79,14	3.268,48
<b>4.</b>		<b>PAREDES E PAINÉIS</b>				<b>28.841,53</b>
<b>4.1</b>		<b>ALVENARIA DE VEDAÇÃO</b>				
4.1.1	76445/001	ALVENARIA DE TIJOLOS CERAMICOS FURADOS 10X20X20CM, ASSENTADOS COM ARGAMASSA CIMENTO/AREIA 1:10 COM PREPARO MANUAL, ESP. PAREDE = 10CM, COM JUNTAS DE 12MM, CONSIDERANDO 8% DE PERDAS NOS TIJOLOS, SEM PERDAS DE ARGAMASSA	M2	1.013,05	28,47	28.841,53
<b>5.</b>		<b>ESQUADRIAS E FERRAGENS</b>				<b>26.789,59</b>
<b>5.1</b>		<b>ESQUADRIAS DE MADEIRA</b>				
5.1.1	73910/001	PORTA DE MADEIRA COMPENSADA LISA PARA PINTURA, 60 X 210 X 3,5CM, INCLUSO ADUELA 2A, ALIZAR 2A E DOBRADICA	UND	4,00	236,09	944,36
5.1.2	73910/003	PORTA DE MADEIRA COMPENSADA LISA PARA PINTURA, 70 X 210 X 3,5CM, INCLUSO ADUELA 2A, ALIZAR 2A E DOBRADICA	UND	1,00	238,88	238,88
5.1.3	73910/005	PORTA DE MADEIRA COMPENSADA LISA PARA PINTURA, 80 X 210 X 3,5CM, INCLUSO ADUELA 2A, ALIZAR 2A E DOBRADICA	UND	18,00	242,01	4.356,18
5.1.4	73910/010	PORTA DE MADEIRA COMPENSADA LISA PARA PINTURA, 0,90X2,10M, INCLUSO ADUELA 2A, ALIZAR 2A E DOBRADICA	UND	2,00	262,17	524,34
5.1.5	73906/005	PORTA DE MADEIRA TIPO VENEZIANA, 140X210X3CM, 2 FOLHAS, INCLUSO ADUELA 1A, ALIZAR 1A E DOBRADICA COM ANEIS	UND	1,00	1.013,62	1.013,62
<b>5.2</b>		<b>ESQUADRIAS METÁLICAS</b>				
5.2.1	73933/002	PORTA DE FERRO, DE ABRIR, TIPO CHAPA LISA, COM GUARNICOES	M2	2,63	310,04	815,41
5.2.2	73933/004	PORTA DE FERRO DE ABRIR TIPO BARRA CHATA, COM REOUADRO E GUARNICAO COMPLETA	M2	1,89	253,80	479,68
<b>5.3</b>		<b>ESQUADRIAS DE ALUMÍNIO</b>				
5.3.1	68052	JANELA ALUMINIO, BASCULANTE	M2	41,40	280,24	11.601,94
<b>5.4</b>		<b>OUTROS ELEMENTOS</b>				
5.4.1	C0384	BATE-MACAS EM MADEIRA BOLEADA	M	25,39	89,15	2.263,52
5.4.2	74072/002	TUBO ACO GALVANIZADO 2 1/2" COM BRACADEIRA (P/ CORRIMÃO)	M	15,30	79,82	1.221,25
	C2671	VIDRO COMUM EM CAIXILHOS C/MASSA ESP.= 5mm, COLOCADO	M2	41,40	80,36	3.324,42
<b>6.</b>		<b>COBERTURA</b>				<b>59.945,50</b>
<b>6.1</b>		<b>ESTRUTURA DE MADEIRA</b>				
6.1.1	72077	ESTRUTURA DE MADEIRA DE LEI, PRIMEIRA QUALIDADE, SERRADA, NAO APARELHADA, PARA TELHAS CERAMICAS. VAOS DE ATE 7M	M2	410,04	89,54	36.714,98
6.1.2	72081	ESTRUTURA DE MADEIRA DE LEI PRIMEIRA QUALIDADE, SERRADA, NAO APARELHADA, PARA TELHAS ONDULADAS. VAOS ATE 7M	M2	41,77	58,85	2.458,16
<b>6.2</b>		<b>TELHAS</b>				
6.2.1	73938/001	COBERTURA EM TELHA CERAMICA TIPO COLONIAL, COM ARGAMASSA TRACO 1:3 (CIMENTO E AREIA)	M2	410,04	41,76	17.123,27

CNPJ: 07.598.600/0001-42 / CGF: 06.920.258-7

End.: Praça Elysio Aguiar, S/N - Centro - Cariré - Ceará - CEP: 62.184-000.

Tel.: (88) 3646-1133 / Fax: (88) 3646-1168

E-mail: prefeitura@carire@gmail.com

*Jose Aquino Rufino Vieira*  
Eng. Civil-CREA-CE  
RNP: 06006436-46



**ORÇAMENTO**

**OBRA: CONSTRUÇÃO DE UNIDADE BÁSICA DE SAÚDE - PORTE I**

**LOCAL: ALMAS**

**MUNICÍPIO: CARIRÉ**

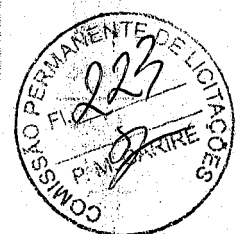
**ESTADO: CEARÁ**

**DATA: NOVEMBRO / 2013**

**REFERÊNCIA DE PREÇOS: SINAPI (JUL 2013) E SEINFRA 020**

ITEM	COMP.	ESPECIFICAÇÃO DOS SERVIÇOS	UNID	QUANT.	P.UNIT	PREÇO TOTAL
6.2.2	84036	COBERTURA COM TELHA DE FIBROCIMENTO ONDULADA, ESPESSURA 4 MM, INCLUSOS ACESSÓRIOS DE FIXAÇÃO, EXCLUINDO MADEIRAMENTO	M2	41,77	21,80	910,59
<b>6.3</b>		<b>OUTROS ELEMENTOS</b>				
6.3.1	73938/007	EMBOCAMENTO DE ÚLTIMA FIADA DE TELHA PLAN, COLONIAL OU PAULISTA. COM ARGAMASSA TRACO BEIRA E BICA EM TELHA COLONIAL	M	64,60	5,92	382,43
6.3.2	C0387	BEIRAL DE MADEIRA (1X10)cm	M	64,60	6,83	441,22
6.3.3	C3448	BEIRAL DE MADEIRA (1X10)cm	M	99,54	17,59	1.750,91
6.3.4	83737	IMPERMEABILIZAÇÃO DE SUPERFÍCIE COM MANTA ASFÁLTICA (COM POLÍMEROS TIPO APP), E=3 MM CAIHA	M2	3,69	44,70	164,94
<b>7.</b>		<b>REVESTIMENTOS</b>				<b>51.383,76</b>
<b>7.1</b>		<b>ARGAMASSAS PARA PAREDES INTERNAS E EXTERNAS</b>				
7.1.1	73928/002	CHAPISCO TRACO 1:3 (CIMENTO E AREIA MÉDIA), ESPESSURA 0,5CM, PREPARO MANUAL DA ARGAMASSA	M2	1.749,29	3,38	5.912,60
7.1.2	5982	EMBOCO PAULISTA (MASSA ÚNICA) TRACO 1:2:8 (CIMENTO, CAL E AREIA MÉDIA), ESPESSURA 1,5CM, PREPARO MECÂNICO DA ARGAMASSA	M2	1.749,29	13,13	22.968,18
<b>7.2</b>		<b>ACABAMENTOS DE PAREDES INTERNAS E EXTERNAS</b>				
7.2.1	C4431	CERÂMICA ESMALTADA C/ ARG. CIMENTO E AREIA ATÉ 10x10cm (100 cm²) - DECORATIVA P/ PAREDE	M2	57,30	67,56	3.871,19
7.2.2	73912/001	REVESTIMENTO COM CERÂMICA ESMALTADA 20X20CM (OU MAIOR), IGUAL À DO PISO, 1ª LINHA, PADRÃO MÉDIO, ASSENTADA COM ARGAMASSA PRÉ-FABRICADA DE CIMENTO COLANTE E REJUNTAMENTO COM CIMENTO BRANCO	M2	638,67	21,99	14.044,35
7.2.3	C0766	CERÂMICA TÍJOLINHO (7.5X15)cm C/ ARGAMASSA MISTA CIMENTO CAL HIDRATADA E AREIA	M2	74,04	51,85	3.838,97
7.2.4	C1102	REJUNTAMENTO C/ ARG. PRÉ-FABRICADA, JUNTA ATÉ 2mm	M2	126,43	5,92	748,47
<b>8.</b>		<b>PISOS</b>				<b>21.536,87</b>
<b>8.1</b>		<b>PISOS INTERNOS</b>				
8.1.1	73907/003	CONTRAPISO/LASTRO CONCRETO 1:3:6 S/BETONEIRA E=5CM	M2	389,22	17,48	6.803,57
8.1.2	74108/001	PISO CERÂMICO PEI 4 ASSENTADO SOBRE ARGAMASSA 1:4 (CIMENTO E AREIA) REJUNTADO COM CIMENTO COMUM	M2	328,72	31,97	10.509,18
8.1.3	84191	PISO INDUSTRIAL EM GRANILITE, MARMORITE OU GRANITINA ESPESSURA 8 MM, INCLUSO JUNTAS DE DILATAÇÃO PLÁSTICAS	M2	53,50	45,95	2.458,33
8.1.4	73923/001	PISO CIMENTADO TRACO 1:4 (CIMENTO E AREIA) ACABAMENTO RUSTICO ESPESSURA 2CM, ARGAMASSA COM PREPARO MANUAL	M2	7,00	20,38	142,66
8.1.5	73892/001	PISO (CALCADA) EM CONCRETO (CIMENTO/AREIA/SEIXO ROLADO) PREPARO MECÂNICO, E ESPESSURA DE 7CM, COM JUNTA DE DILATAÇÃO EM MADEIRA	M2	60,86	26,67	1.623,14
<b>9.</b>		<b>INSTALAÇÕES HIDROSSANITÁRIAS</b>				<b>27.351,68</b>
<b>9.1</b>		<b>TUBOS, CONEXÕES DE PVC E ACESSÓRIOS</b>				
9.1.1	75051/002	TUBO DE PVC SOLDÁVEL, SEM CONEXÕES 25MM - FORNECIMENTO E INSTALAÇÃO	M	78,00	4,42	344,76
9.1.2	75051/003	TUBO DE PVC SOLDÁVEL, SEM CONEXÕES 32MM - FORNECIMENTO E INSTALAÇÃO	M	68,00	7,59	516,12





**ORÇAMENTO**

**OBRA: CONSTRUÇÃO DE UNIDADE BÁSICA DE SAÚDE - PORTE I**

**LOCAL: ALMAS**

**MUNICÍPIO: CARIRÉ**

**ESTADO: CEARÁ**

**DATA: NOVEMBRO / 2013**

**REFERÊNCIA DE PREÇOS: SINAPI (JUL 2013) E SEINFRA 020**

ITEM	COMP.	ESPECIFICAÇÃO DOS SERVIÇOS	UNID	QUANT.	P.UNIT	PREÇO TOTAL
9.1.3	75051/004	TUBO DE PVC SOLDAVEL, SEM CONEXOES 40MM - FORNECIMENTO E INSTALACAO	M	60,00	10,74	644,40
9.1.4	72573	JOELHO PVC SOLDAVEL 90° AGUA FRIA 25MM - FORNECIMENTO E INSTALACAO	UN	32,00	3,80	121,60
9.1.5	72575	JOELHO PVC SOLDAVEL 90° AGUA FRIA 32MM - FORNECIMENTO E INSTALACAO	UN	18,00	4,54	81,72
9.1.6	72577	JOELHO PVC SOLDAVEL 90° AGUA FRIA 40MM - FORNECIMENTO E INSTALACAO	UN	3,00	7,09	21,27
9.1.7	72597	JOELHO PVC ROSQUEAVEL 90° AGUA FRIA 3/4" - FORNECIMENTO E INSTALACAO	UN	6,00	4,92	29,52
9.1.8	72808	TE PVC SOLDAVEL COM ROSCA AGUA FRIA 25MMX25MMX1/2" - FORNECIMENTO E INSTALACAO	UN	11,00	4,58	50,38
9.1.9	72809	TE PVC SOLDAVEL COM ROSCA AGUA FRIA 32MMX32MMX3/4" - FORNECIMENTO E INSTALACAO	UN	2,00	8,24	16,48
9.1.10	7141	TE PVC SOLD 90G P/ AGUA FRIA PREDIAL 40MM	UN	11,00	4,87	53,57
9.1.11	829	BUCHA REDUCAO PVC SOLD CURTA P/ AGUA FRIA PRED 32MM X 25MM	UN	15,00	0,42	6,30
9.1.12	812	BUCHA REDUCAO PVC SOLD CURTA P/ AGUA FRIA PRED 40MM X 32MM	UN	1,00	1,10	1,10
9.1.13	74165/001	TUBO PVC ESGOTO JS PREDIAL DN 40MM, INCLUSIVE CONEXOES - FORNECIMENTO E INSTALACAO	M	26,00	15,65	406,90
9.1.14	74165/002	TUBO PVC ESGOTO PREDIAL DN 50MM, INCLUSIVE CONEXOES - FORNECIMENTO E INSTALACAO	M	38,00	21,51	817,38
9.1.15	74165/003	TUBO PVC ESGOTO PREDIAL DN 75MM, INCLUSIVE CONEXOES - FORNECIMENTO E INSTALACAO	M	15,00	29,23	438,45
9.1.16	74165/004	TUBO PVC ESGOTO PREDIAL DN 100MM, INCLUSIVE CONEXOES - FORNECIMENTO E INSTALACAO	M	120,00	31,35	3.762,00
9.1.17	72558	JOELHO PVC 90° ESGOTO 40MM - FORNECIMENTO E INSTALACAO	UN	18,00	5,75	103,50
9.1.18	72560	JOELHO PVC 90° ESGOTO 50MM - FORNECIMENTO E INSTALACAO	UN	1,00	6,80	6,80
9.1.19	72562	JOELHO PVC 90° ESGOTO 75MM - FORNECIMENTO E INSTALACAO	UN	3,00	10,77	32,31
9.1.20	72556	JOELHO PVC 90° ESGOTO 100MM - FORNECIMENTO E INSTALACAO	UN	8,00	13,98	111,84
9.1.21	72559	JOELHO PVC 45° ESGOTO 40MM - FORNECIMENTO E INSTALACAO	UN	15,00	5,92	88,80
9.1.22	72561	JOELHO PVC 45° ESGOTO 50MM - FORNECIMENTO E INSTALACAO	UN	10,00	7,22	72,20
9.1.23	72557	JOELHO PVC 45° ESGOTO 100MM - FORNECIMENTO E INSTALACAO	UN	4,00	13,60	54,40
9.1.24	3659	JUNCAO SIMPLES PVC P/ ESG PREDIAL DN 100X50MM	UN	6,00	8,44	50,64
9.1.25	3662	JUNCAO SIMPLES PVC P/ ESG PREDIAL DN 50X50MM	UN	1,00	5,46	5,46
9.1.26	3670	JUNCAO SIMPLES PVC P/ ESG PREDIAL DN 100X100MM	UN	4,00	14,35	57,40
9.1.27	20043	REDUCAO EXCENTRICA PVC P/ ESG PREDIAL DN 100 X 50MM	UN	1,00	7,50	7,50
9.1.28	122	ADESIVO PVC FRASCO C/ 850G	UN	2,00	24,39	48,78
9.2		<b>REGISTROS, VÁLVULAS E ACESSÓRIOS</b>				
9.2.1	73663	REGISTRO DE PRESSÃO COM CANOPLA Ø 25MM (1") - FORNECIMENTO E INSTALACAO	UN	2,00	77,68	155,36
9.2.2	73949/001	TORNEIRA CROMADA 1/2" OU 3/4" PARA JARDIM OU TANQUE, PADRAO ALTO - FORNECIMENTO E INSTALACAO	UN	2,00	59,11	118,22
9.2.3	74182/001	REGISTRO GAVETA 1.1/2" BRUTO LATAO - FORNECIMENTO E INSTALACAO	UN	2,00	70,95	141,90
9.2.4	C2168	REGISTRO DE GAVETA C/CANOPLA CROMADA D=32mm (1")	UN	15,00	88,96	1.334,40
9.2.5	C2171	REGISTRO DE PRESSÃO C/CANOPLA CROMADA D=25mm (1")	UN	2,00	48,89	97,78
9.2.6	74058/003	TORNEIRA DE BOIA VAZAO TOTAL 1" COM BALAO PLASTICO - FORNECIMENTO E INSTALACAO	UN	1,00	48,26	48,26

*José Aquino Ruyino Vieira*  
Eng. Civil/CREA-CE  
RNP:06006436-46

**ORÇAMENTO**

**OBRA: CONSTRUÇÃO DE UNIDADE BÁSICA DE SAÚDE - PORTE I**


**LOCAL: ALMAS**

**MUNICÍPIO: CARIRÉ**

**ESTADO: CEARÁ**

**DATA: NOVEMBRO / 2013**

**REFERÊNCIA DE PREÇOS: SINAPI (JUL 2013) E SEINFRA 020**

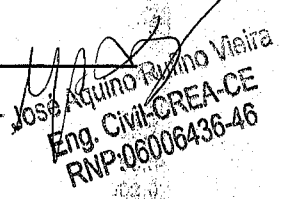
  
 COMISSÃO PERMANENTE  
 224  
 DES

ITEM	COMP.	ESPECIFICAÇÃO DOS SERVIÇOS	UNID	QUANT.	P.UNIT	PREÇO TOTAL
9.2.7	C2169	REGISTRO DE GAVETA C/CANOPLA CROMADA D=40mm (1 1/2")	UN	2,00	97,84	195,68
9.2.8	C2685	VÁLVULA DE DESCARGA CROMADA C/REGISTRO ACOPLADO DE 32 OU 40mm (EXPURGO)	UN	1,00	201,14	201,14
9.2.9	C3671	CONE PARA EXPURGO EM AÇO INOX	UN	1,00	1.360,83	1.360,83
<b>9.3</b>		<b>LOUÇAS, METAIS E ACESSÓRIOS</b>				
9.3.1	74193/001	VASO SANITARIO COM CAIXA DE DESCARGA ACOPLADA - LOUCA BRANCA	UN	7,00	272,33	1.906,31
9.3.2	73947/001	LAVATORIO LOUCA BR MEDIO LUXO C/LADRAO MED 55X45 RABICHO CROMADO DE 1/2", C/COLUNA INCL ACESSORIOS DE FIXACAO.FERRAGENS EM METAL CROMADO SIFAO 1680 DE 1"X1.1/4" APARELHO MISTURADOR 1875/C45 C/AREJADOR VALVULA DE ESCOAMENTO 1603 RABICHO EM PVC. FORN	UN	13,00	353,21	4.591,73
9.3.3	11683	ENGATE OU RABICHO FLEXIVEL EM METAL CROMADO 1/2" x 30CM	UN	13,00	14,17	184,21
9.3.4	1370	DUCHA HIGIENICA COM MANGUEIRA PLASTICA E REGISTRO 1/2 - LINHA POPULAR		1,00	53,34	53,34
9.3.5	73951/001	SIFAO PLASTICO PARA LAVATORIO OU PIA TIPO COPO 1.1/4" - FORNECIMENTO E INSTALACAO	UN	13,00	16,46	213,98
9.3.6	68061	CHUVEIRO PLASTICO BRANCO SIMPLES - FORNECIMENTO E INSTALACAO	UN	1,00	9,90	9,90
<b>9.4</b>		<b>POÇOS E CAIXAS</b>				
9.4.1	72684	RALO SECO DE PVC 100X100MM SIMPLES - FORNECIMENTO E INSTALACAO	UN	4,00	12,64	50,56
9.4.2	40777	CAIXA SIFONADA PVC 150X150X50MM COM GRELHA REDONDA BRANCA - FORNECIMENTO E INSTALACAO	UN	15,00	24,83	372,45
9.4.3	74225/001	CAIXA DE GORDURA EM PVC 250X230X75MM, COM TAMPA E PORTA-TAMPA - FORNECIMENTO E INSTALACAO	UN	1,00	56,36	56,36
9.4.4	74104/001	CAIXA DE INSPEÇÃO EM ALVENARIA DE TIJOLO MACIÇO 60X60X60CM, REVESTIDA INTERNAMENTO COM BARRA LISA (CIMENTO E AREIA, TRAÇO 1:4) E=2,0CM, COM TAMPA PRÉ-MOLDADA DE CONCRETO E FUNDO DE CONCRETO 15MPA TIPO C - ESCAVAÇÃO E CONFECÇÃO	UN	10,00	87,50	875,00
9.4.5	72289	CAIXA DE INSPEÇÃO 80X80X80CM EM ALVENARIA - EXECUÇÃO	UN	4,00	204,88	819,52
9.4.6	72290	CAIXA DE INSPEÇÃO 100X100X80CM EM ALVENARIA - EXECUÇÃO	UN	1,00	232,66	232,66
9.4.7	C2865	LIGAÇÃO PREDIAL D'ÁGUA PADRÃO SAAE	UN	1,00	26,58	26,58
9.4.8	C3442	CAIXA D'ÁGUA EM FIBERGLASS - CAP. 1000L	UN	2,00	257,89	515,78
<b>9.5</b>		<b>FOSSA SÉPTICA E SUMIDOURO EM ALVENARIA</b>				
9.5.1	73481	ESCAVACAO MANUAL DE VALAS EM TERRA COMPACTA, PROF. DE 0 M < H <= 1 M	M3	28,43	17,66	502,07
9.5.2	76445/001	ALVENARIA DE TIJOLOS CERAMICOS FURADOS 10X20X20CM, ASSENTADOS COM ARGAMASSA CIMENTO/AREIA 1:10 COM PREPARO MANUAL, ESP. PAREDE = 10CM, COM JUNTAS DE 12MM, CONSIDERANDO 8% DE PERDAS NOS TIJOLOS, SEM PERDAS DE ARGAMASSA	M2	32,24	28,47	917,87
9.5.3	73907/003	CONTRAPISO/LASTRO CONCRETO 1:3:6 S/BETONEIRA E=5CM	M2	2,40	17,48	41,95
9.5.4	74202/002	LAJE PRE-MOLDADA P/PISO, SOBRECARGÁ 200KG/M2, VAOS ATE 3,50M/E=8CM, C/ LAJOTAS E CAP.C/CONC FCK=20MPA, 4CM, INTER-EIXO 38CM, C/ESCORAMENTO (REAPR.3X) E FERRAGEM NEGATIVA	M2	12,96	60,58	785,12
9.5.5	73928/002	CHAPISCO TRACO 1:3 (CIMENTO E AREIA MEDIA), ESPESURA 0,5CM, PREPARO MANUAL DA ARGAMASSA	M2	32,24	3,38	108,97

**CNPJ: 07.598.800/0001-42 / CGF: 08.920.258-7**  
**End.: Praça Elísio Aguiar, S/N - Centro - Cariré - Ceará - CEP: 62.184-000.**

**Tel.: (88) 3646-1133 / Fax: (88) 3646-1168**

**E-mail: prefeitura@cariri.ce@gmail.com**

  
**José Aquino Ruyino Vieira**  
**Eng. Civil-CREA-CE**  
**RNP:06006436-46**



**ORÇAMENTO**

**OBRA: CONSTRUÇÃO DE UNIDADE BÁSICA DE SAÚDE - PORTE I**

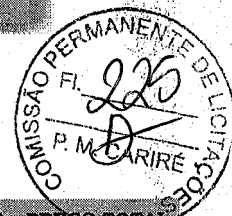
**LOCAL: ALMAS**

**MUNICÍPIO: CARIRÉ**

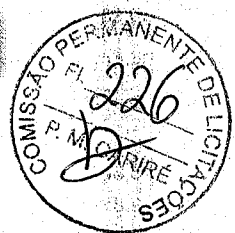
**ESTADO: CEARÁ**

**DATA: NOVEMBRO / 2013**

**REFERÊNCIA DE PREÇOS: SINAPI (JUL 2013) E SEINFRA 020**



ITEM	COMP.	ESPECIFICAÇÃO DOS SERVIÇOS	UNID	QUANT.	P.UNIT	PREÇO TOTAL
9.5.6	73927/008	EMBOCO PAULISTA (MASSA ÚNICA) TRACO 1:2:8 (CIMENTO, CAL E AREIA MÉDIA), ESPESSURA 1,5CM, PREPARO MANUAL DA ARGAMASSA	M2	8,64	13,54	116,99
9.5.9	74164/004	LASTRO DE BRITA	M3	7,57	67,40	510,22
9.5.10	74165/004	TUBO PVC ESGOTO PREDIAL DN 100MM, INCLUSIVE CONEXÕES - FORNECIMENTO E INSTALAÇÃO	M	2,00	31,35	62,70
9.5.11	C2356	TE SANITÁRIO 100X100MM, JUNTA SOLDADA - FORNECIMENTO E INSTALAÇÃO	UN	2,00	19,17	38,34
<b>9.6</b>		<b>BANCADAS</b>				
9.6.1	74126/001	GRANITO CINZA POLIDO PARA BANCADA E=2,5 CM, LARGURA 60CM - FORNECIMENTO E INSTALAÇÃO	M	3,75	117,56	440,85
9.6.2	74050/001	PIA AÇO INOXIDÁVEL 120X60CM COM 1 CUBA - FORNECIMENTO E INSTALAÇÃO	UN	2,00	146,51	293,02
9.6.3	74050/001	PIA AÇO INOXIDÁVEL 150X60CM COM 1 CUBA - FORNECIMENTO E INSTALAÇÃO	UN	4,00	152,57	610,28
9.6.4	74055/001	TANQUE MARMORE SINTÉTICO 22 LITROS, COM CONJUNTO PARA FIXAÇÃO - FORNECIMENTO E INSTALAÇÃO	UN	1,00	84,32	84,32
9.6.5	C1898	PEÇAS DE APOIO DEFICIENTES C/TUBO INOX P/WC'S	M	5,40	200,74	1.084,00
9.6.6	C3650	GUICHÊ EM AÇO INOX E VIDRO TEMPERADO E=6MM	M2	0,72	250,86	180,62
9.6.7	C4006	REDE DE GÁS P/ COZINHA (FORN./MONTAGEM)	M	4,00	15,20	60,80
<b>10.</b>		<b>INSTALAÇÕES ELÉTRICAS</b>				<b>23.080,65</b>
<b>10.1</b>		<b>ELETRODUTOS DE PVC E CONEXÕES</b>				
10.1.1	72935	ELETRODUTO DE PVC FLEXÍVEL CORRUGADO DN 25MM (1") FORNECIMENTO E INSTALAÇÃO	M	200,00	4,47	894,00
10.1.2	73613	ELETRODUTO DE PVC RÍGIDO ROSCAVEL DN 20MM (3/4") INCL CONEXÕES, FORNECIMENTO E INSTALAÇÃO	M	380,00	7,85	2.983,00
10.1.3	55865	ELETRODUTO DE PVC RÍGIDO ROSCAVEL DN 40MM (1 1/2") INCL CONEXÕES, FORNECIMENTO E INSTALAÇÃO	M	30,00	14,87	446,10
10.1.4	55866	ELETRODUTO DE PVC RÍGIDO ROSCAVEL DN 50MM (2"), INCL CONEXÕES, FORNECIMENTO E INSTALAÇÃO	M	30,00	16,77	503,10
10.1.5	1891	LUVA PVC ROSCAVEL P/ ELETRODUTO 3/4"	UN	100,00	0,75	75,00
10.1.6	1879	CURVA PVC 90G P/ ELETRODUTO ROSCAVEL 3/4"	UN	110,00	1,30	143,00
10.1.7	1941	CURVA PVC 90G C/ROSCA P/ ÁGUA FRIA PREDIAL 1. 1/2"	UN	1,00	8,09	8,09
10.1.8	1942	CURVA PVC 90G C/ROSCA P/ ÁGUA FRIA PREDIAL 2"	UN	1,00	15,13	15,13
<b>10.2</b>		<b>ACESSÓRIOS DE FIXAÇÃO</b>				
10.2.1	4342	PORCA ZINCADA SEXTAVADA 3/8"	UN	350,00	0,14	49,00
10.2.2	11267	ARRUELA DE LATAO FURO D=34 MM ESP=2,5 MM DIAM FURO=17 MM (3/8")	UN	350,00	1,18	413,00
10.2.3	73771/001	PROTENSÃO DE TIRANTES DE BARRA DE AÇO CA-50 EXCL MATERIAIS	M	85,00	10,03	852,55
10.2.4	CP17	PROLONGADOR SEXTAVADO, GALVANIZADO A FOGO, Ø3/8X50MM.	UN	85,00	2,00	170,00
10.2.5	CP19	SUSPENSÃO TIPO GANCHO CURTO, EM CHAPA DE AÇO GALVANIZADA, PARA FIXAÇÃO DE LUMINÁRIA DE SOBREPOR	UN	55,00	1,00	55,00
<b>10.3</b>		<b>LUMINÁRIAS INTERNAS / EXTERNAS / ACESSÓRIOS</b>				
10.3.1	73953/006	LUMINÁRIA TIPO CALHA, DE SOBREPOR, COM REATOR DE PARTIDA RÁPIDA E LÂMPADA FLUORESCENTE 2X40W, COMPLETA, FORNECIMENTO E INSTALAÇÃO	UN	46,00	86,73	3.989,58
10.3.2	73953/002	LUMINÁRIA TIPO CALHA, DE SOBREPOR, COM REATOR DE PARTIDA RÁPIDA E LÂMPADA FLUORESCENTE 2X20W, COMPLETA, FORNECIMENTO E INSTALAÇÃO	UN	16,00	80,68	1.290,88



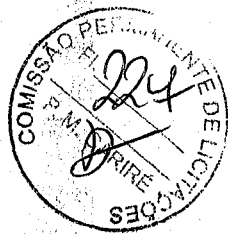
**ORÇAMENTO**

**OBRA: CONSTRUÇÃO DE UNIDADE BÁSICA DE SAÚDE - PORTE I**  
**LOCAL: ALMAS**  
**MUNICÍPIO: CARIRÉ**  
**ESTADO: CEARÁ**  
**DATA: NOVEMBRO / 2013**  
**REFERÊNCIA DE PREÇOS: SINAPI (JUL 2013) E SEINFRA 020**

ITEM	COMP.	ESPECIFICAÇÃO DOS SERVIÇOS	UNID	QUANT.	P.UNIT	PREÇO TOTAL
10.3.3	74094/001	LUMINARIA TIPO SPOT PARA 1 LAMPADA INCANDESCENTE/ FLUORESCENTE COMPACTA	UN	7,00	21,12	147,84
<b>10.4</b>		<b>TOMADAS / INTERRUPTORES / ESPELHOS</b>				
10.4.1	12145	TOMADA DE PISO 2P UNIVERSAL 20A/250V C/ PLACA 4" X 4" EM TERMOPLASTICO ALTA RESISTENCIA, TIPO PIAL OU EQUIV	UN	1,00	18,98	18,98
10.4.2	83566	TOMADA DE EMBUTIR 2P+T 20A/250V C/ PLACA - FORNECIMENTO E INSTALACAO	UN	38,00	17,69	672,22
10.4.3	83555	TOMADA DUPLA DE EMBUTIR 2X2P+T 20A/250V C/ PLACA - FORNECIMENTO E INSTALACAO	UN	11,00	17,01	187,11
10.4.4	12142	TOMADA SOBREPOR P/ TELEFONE PADRAO TELEBRAS, TIPO SILENTOQUE PIAL OU EQUIVALENTE	UN	14,00	7,60	106,40
10.4.5	2556	CAIXA DE PASSAGEM 4" X 2" EM FERRO GALV" (COM TAMPA E FURO CENTRAL)	UN	1,00	0,85	0,85
10.4.6	2556	CAIXA DE PASSAGEM 4" X 2" EM FERRO GALV"	UN	76,00	0,85	64,60
10.4.7	2557	CAIXA DE PASSAGEM 4" X 4" EM FERRO GALV"	UN	22,00	1,42	31,24
10.4.8	72331	INTERRUPTOR SIMPLES DE EMBUTIR 10A/250V SEM PLACA, 1 TECLA - FORNECIMENTO E INSTALACAO	UN	32,00	7,65	244,80
10.4.9	72332	INTERRUPTOR SIMPLES DE EMBUTIR 10A/250V SEM PLACA, 2 TECLAS - FORNECIMENTO E INSTALACAO	UN	2,00	14,41	28,82
<b>10.5</b>		<b>FIOS, CABOS E ACESSÓRIOS</b>				
10.5.1	73768/012	CABO TELEFONICO CCI-50 4 PARES (USO INTERNO) - FORNECIMENTO E INSTALACAO (COM CONECTORES)	M	700,00	1,37	959,00
10.5.2	73860/008	CABO DE COBRE ISOLADO PVC 450/750V 2,5MM2 RESISTENTE A CHAMA - FORNECIMENTO E INSTALACAO	M	2.700,00	2,03	5.481,00
10.5.3	73860/009	CABO DE COBRE ISOLADO PVC 450/750V 4MM2 RESISTENTE A CHAMA - FORNECIMENTO E INSTALACAO	M	300,00	3,04	912,00
10.5.4	83421	CABO DE COBRE ISOLAMENTO TERMOPLASTICO 0,6/1KV 16MM2 ANTI-CHAMA - FORNECIMENTO E INSTALACAO	M	30,00	8,69	260,70
10.5.5	83422	CABO DE COBRE ISOLAMENTO TERMOPLASTICO 0,6/1KV 25MM2 ANTI-CHAMA - FORNECIMENTO E INSTALACAO	M	120,00	12,70	1.524,00
<b>10.6</b>		<b>QUADROS / CAIXAS</b>				
10.6.1	74131/005	QUADRO DE DISTRIBUICAO DE ENERGIA DE EMBUTIR, EM CHAPA METALICA, PARA 24 DISJUNTORES TERMOMAGNETICOS MONOPOLARES, COM BARRAMENTO TRIFASICO E NEUTRO, FORNECIMENTO E INSTALACAO	UN	1,00	265,81	265,81
<b>10.7</b>		<b>BASES, CHAVES E DISJUNTORES</b>				
10.7.1	74130/001	DISJUNTOR TERMOMAGNETICO MONOPOLAR PADRAO NEMA (AMERICANO) 10 A 30A 240V, FORNECIMENTO E INSTALACAO (16A)	UN	9,00	7,62	68,58
10.7.2	74130/001	DISJUNTOR TERMOMAGNETICO MONOPOLAR PADRAO NEMA (AMERICANO) 10 A 30A 240V, FORNECIMENTO E INSTALACAO (25A)	UN	4,00	7,62	30,48
10.7.3	74130/005	DISJUNTOR TERMOMAGNETICO TRIPOLAR PADRAO NEMA (AMERICANO) 60 A 100A 240V, FORNECIMENTO E INSTALACAO	UN	2,00	72,63	145,26
10.7.4	CP22	DISPOSITIVO DE PROTEÇÃO CONTRA SURTOS DE TENSÃO - DPS's - 45 KA/275V	UN	1,00	43,53	43,53
<b>11.</b>		<b>PINTURA</b>				<b>15.045,69</b>
<b>11.1</b>		<b>PAREDES E FORROS</b>				
11.1.1	73955/002	EMASSAMENTO COM MASSA LATEX PVA PARA AMBIENTES INTERNOS, DUAS DEMAOS	M2	575,72	6,97	4.012,77
11.1.2	73954/002	PINTURA LATEX ACRILICA AMBIENTES INTERNOS/EXTERNOS. DUAS DEMAOS	M2	575,72	7,50	4.317,90
11.1.3	73746/001	PINTURA COM TINTA TEXTURIZADA ACRILICA PARA AMBIENTES INTERNOS/EXTERNOS	M2	408,44	13,23	5.403,66

**CNPJ: 07.598.800/0001-42 / CGF: 08.920.258-7**  
**End.: Praça Elísio Aguiar, S/N - Centro - Cariré - Ceará - CEP: 62.184-000.**  
**Tel.: (88) 3646-1133 / Fax: (88) 3646-1168**  
**E-mail: prefeitura@carire.ce@gmail.com**

*José Aquino Ruyino Vieira*  
**Eng. Civil-CREA-CE**  
**RNP:06006436-46**



**ORÇAMENTO**

**OBRA: CONSTRUÇÃO DE UNIDADE BÁSICA DE SAÚDE - PORTE I**  
**LOCAL: ALMAS**  
**MUNICÍPIO: CARIRÉ**  
**ESTADO: CEARÁ**  
**DATA: NOVEMBRO / 2013**  
**REFERÊNCIA DE PREÇOS: SINAPI (JUL 2013) E SEINFRA 020**

ITEM	COMP	ESPECIFICAÇÃO DOS SERVIÇOS	UNID	QUANT	P.UNIT	PREÇO TOTAL
<b>11.2</b>		<b>ESQUADRIAS</b>				
11.2.1	74065/002	PINTURA ESMALTE ACETINADO PARA MADEIRA, DUAS DEMAOS, INCLUSO APARELHAMENTO COM FUNDO NIVELADOR BRANCO FOSCO	M2	107,30	11,67	1.252,19
11.2.2	73924/003	PINTURA ESMALTE FOSCO, DUAS DEMAOS, PARA FERRO	M2	4,52	13,09	59,17
<b>12.</b>		<b>SERVIÇOS DIVERSOS</b>				<b>420,36</b>
<b>12.1</b>		<b>LIMPEZA FINAL</b>				
12.1.1	9537	LIMPEZA FINAL DA OBRA	M2	389,22	1,08	420,36

**SOMA = R\$ 338.899,16**  
**BDI (23,00%) = R\$ 77.946,81**  
**TOTAL = R\$ 416.845,97**

**IMPORTA O PRESENTE ORÇAMENTO NA QUANTIA DE R\$ 416.845,97 (QUATROCENTOS E DEZESEIS MIL, OITOCENTOS E QUARENTA E CINCO REAIS E NOVENTA E SETE CENTAVOS)**

*Jose Aquino Rufino Vieira*  
**Eng. Civil-CREA-CE**  
**RNP:06006436-46**



**MEMORIAL DE CÁLCULO**

**OBRA: CONSTRUÇÃO DE UNIDADE BÁSICA DE SAÚDE - PORTE I**

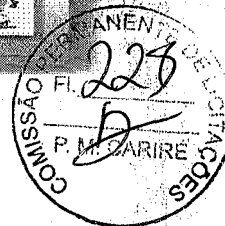
**LOCAL: ALMAS**

**MUNICÍPIO: CARIRÉ**

**ESTADO: CEARÁ**

**DATA: NOVEMBRO / 2013**

**REFERÊNCIA DE PREÇOS: SINAPI (JUL 2013) E SEINFRA 020**



ITEM	ESPECIFICAÇÃO DOS SERVIÇOS	UNID	QUANT	CÁLCULO
<b>1. SERVIÇOS PRELIMINARES</b>				
<b>1.1</b>	<b>ADMINISTRAÇÃO LOCAL DA OBRA</b>			
1.1.1	ENGENHEIRO CIVIL JÚNIOR	MÊS	5,00	5,00
1.1.2	ENCARREGADO DE OBRA	MÊS	5,00	5,00
<b>1.2</b>	<b>PREPARAÇÃO DO TERRENO</b>			
1.2.1	LIMPEZA MANUAL DO TERRENO (C/ RASPAGEM SUPERFICIAL)	M2	875,00	25,00*35,00
<b>1.3</b>	<b>CONSTRUÇÃO DO CANTEIRO DA OBRA</b>			
1.3.1	PLACA DE OBRA EM CHAPA DE ACO GALVANIZADO	M2	12,00	3,00*4,00
<b>1.4</b>	<b>LOCAÇÃO DA OBRA</b>			
1.4.1	LOCAÇÃO CONVENCIONAL DE OBRA, ATRAVÉS DE GABARITO DE TABUAS CORRIDAS PONTALETADAS, COM REAPROVEITAMENTO DE 3 VEZES.	M2	419,61	419,61
<b>2. MOVIMENTO DE TERRA</b>				
<b>2.1</b>	<b>ESCAVAÇÃO EM CAMPO ABERTO</b>			
2.1.1	ESCAVAÇÃO MANUAL DE VALAS EM TERRA COMPACTA, PROF. DE 0 M < H <= 1 M	M3	105,72	(17,46+1,86+4,47+3,86+15,91+3,71+15,76+2,81+4,7+8,79+15,76+16,03+8,34+13,47+9,72+9,34+11,4+4,24+6+6+8,5+3*8+3,5*5+3,5*7+1,35+5,15+1,35+13,0+0 5*7+3 3*0+7 7*0 6*0 6
<b>2.2</b>	<b>ATERRO, REATERRO E COMPACTAÇÃO</b>			
2.2.1	REATERRO MANUAL DE VALAS	M3	52,86	(17,46+1,86+4,47+3,86+15,91+3,71+15,76+2,81+4,7+8,79+15,76+16,03+8,34+13,47+9,72+9,34+11,4+4,24+6+6+8,5+3*8+3,5*5+3,5*7+1,35+5,15+1,35+13,0+0 5*7+3 3*0+7 7*0 6*0 6
2.2.2	ATERRO INTERNO (EDIFICACOES) COMPACTADO MANUALMENTE	M3	125,88	419,61*0,3
<b>3. FUNDACOES E ESTRUTURAS</b>				
<b>3.1</b>	<b>EMBASAMENTOS E BALDRAMES</b>			
3.1.1	ANEL DE IMPERMEABILIZAÇÃO C/ ARMAÇÃO EM FERRO	M3	6,53	(17,46+1,86+4,47+3,86+15,91+3,71+15,76+2,81+4,7+8,79+15,76+16,03+8,34+13,47+9,72+9,34+11,4+4,24+6+6+8,5+3*8+3,5*5+3,5*7+1,35+5,15+1,35+13,0+0 5*7+3 3*0+7 7*0 6*0 6
3.1.2	EMBASAMENTO C/PEDRA ARGAMASSADA UTILIZANDO ARG.CIM/AREIA 1:4	M3	52,86	(17,46+1,86+4,47+3,86+15,91+3,71+15,76+2,81+4,7+8,79+15,76+16,03+8,34+13,47+9,72+9,34+11,4+4,24+6+6+8,5+3*8+3,5*5+3,5*7+1,35+5,15+1,35+13,0+0 5*7+3 3*0+7 7*0 6*0 6
3.1.3	ALVENARIA EMBASAMENTO TIJOLO CERAMICO FURADO 10X20X20 CM	M3	17,62	(17,46+1,86+4,47+3,86+15,91+3,71+15,76+2,81+4,7+8,79+15,76+16,03+8,34+13,47+9,72+9,34+11,4+4,24+6+6+8,5+3*8+3,5*5+3,5*7+1,35+5,15+1,35+13,0+0 5*7+3 3*0+7 7*0 6*0 6
<b>3.2</b>	<b>FORMAS</b>			





### MEMORIAL DE CÁLCULO

OBRA: CONSTRUÇÃO DE UNIDADE BÁSICA DE SAÚDE - PORTE I

LOCAL: ALMAS

MUNICÍPIO: CARIRÉ

ESTADO: CEARÁ

DATA: NOVEMBRO / 2013

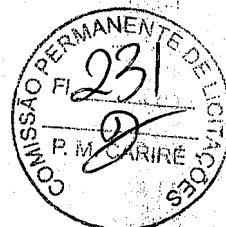
REFERÊNCIA DE PREÇOS: SINAPI (JUL 2013) E SEINFRA 020

ITEM	ESPECIFICAÇÃO DOS SERVIÇOS	UNID	QUANT.	CÁLCULO
<b>7.1</b>	<b>ARGAMASSAS PARA PAREDES INTERNAS E EXTERNAS</b>			
7.1.1	CHAPISCO TRACO 1:3 (CIMENTO E AREIA MEDIA), ESPESURA 0,5CM, PREPARO MANUAL DA ARGAMASSA	M2	1.749,29	638,67+52,39+74,07+533,12+408,44+42,6
7.1.2	EMBOCO PAULISTA (MASSA UNICA) TRACO 1:2:8 (CIMENTO, CAL E AREIA MEDIA), ESPESURA 1,5CM, PREPARO MECANICO DA ARGAMASSA	M2	1.749,29	638,67+52,39+74,07+533,12+408,44+42,6
<b>7.2</b>	<b>ACABAMENTOS DE PAREDES INTERNAS E EXTERNAS</b>			
7.2.1	CERÂMICA ESMALTADA C/ ARG. CIMENTO E AREIA ATÉ 10x10cm (100 cm <sup>2</sup> ) - DECORATIVA P/ PAREDE	M2	57,30	52,39
7.2.2	REVESTIMENTO COM CERAMICA ESMALTADA 20X20CM (OU MAIOR), IGUAL À DO PISO, 1A LINHA, PADRAO MEDIO, ASSENTADA COM ARGAMASSA PRE-FABRICADA DE CIMENTO COLANTE E REJUNTAMENTO COM CIMENTO BRANCO	M2	638,67	638,67
7.2.3	CERÂMICA TIJOLINHO (7.5X15)cm C/ARGAMASSA	M2	74,04	74,04
7.2.4	MISTA CIMENTO CAL HIDRATADA E AREIA REJUNTAMENTO C/ ARG. PRÉ-FABRICADA, JUNTA ATÉ 2mm	M2	126,43	52,39+74,04
<b>8.</b>	<b>PISOS</b>			
<b>8.1</b>	<b>PISOS INTERNOS</b>			
8.1.1	CONTRAPISO/LASTRO CONCRETO 1:3:6 S/BETONEIRA E=5CM	M2	389,22	328,72+53,5+7
8.1.2	PISO CERAMICO PEI 4 ASSENTADO SOBRE ARGAMASSA 1:4 (CIMENTO E AREIA) REJUNTADO COM CIMENTO COMUM	M2	328,72	328,72
8.1.3	PISO INDUSTRIAL EM GRANILITE, MARMORITE OU GRANITINA ESPESURA 8 MM, INCLUSO JUNTAS DE DILATAÇÃO PLASTICAS	M2	53,50	53,50
8.1.4	PISO CIMENTADO TRACO 1:4 (CIMENTO E AREIA) ACABAMENTO RUSTICO ESPESURA 2CM, ARGAMASSA COM PREPARO MANUAL	M2	7,00	7,00
8.1.5	PISO (CALCADA) EM CONCRETO (CIMENTO/AREIA/SEIXO ROLADO) PREPARO MECANICO, E ESPESURA DE 7CM, COM JUNTA DE DILATAÇÃO EM MADEIRA	M2	60,86	101,44+0,6
<b>9.</b>	<b>INSTALAÇÕES HIDROSSANITARIAS</b>			
<b>9.1</b>	<b>TUBOS, CONEXÕES DE PVC E ACESSÓRIOS</b>			
9.1.1	TUBO DE PVC SOLDÁVEL, SEM CONEXOES 25MM - FORNECIMENTO E INSTALACAO	M	78,00	78,00
9.1.2	TUBO DE PVC SOLDÁVEL, SEM CONEXOES 32MM - FORNECIMENTO E INSTALACAO	M	68,00	68,00
9.1.3	TUBO DE PVC SOLDÁVEL, SEM CONEXOES 40MM - FORNECIMENTO E INSTALACAO	M	60,00	60,00
9.1.4	JOELHO PVC SOLDÁVEL 90° AGUA FRIA 25MM - FORNECIMENTO E INSTALACAO	UN	32,00	32,00
9.1.5	JOELHO PVC SOLDÁVEL 90° AGUA FRIA 32MM - FORNECIMENTO E INSTALACAO	UN	18,00	18,00
9.1.6	JOELHO PVC SOLDÁVEL 90° AGUA FRIA 40MM - FORNECIMENTO E INSTALACAO	UN	3,00	3,00





ESTADO DO CEARÁ  
PREFEITURA MUNICIPAL DE CARIRÉ



### MEMORIAL DE CÁLCULO

**OBRA: CONSTRUÇÃO DE UNIDADE BÁSICA DE SAÚDE - PORTE I**

**LOCAL: ALMAS**

**MUNICÍPIO: CARIRÉ**

**ESTADO: CEARÁ**

**DATA: NOVEMBRO / 2013**

**REFERÊNCIA DE PREÇOS: SINAPI (JUL 2013) E SEINFRA 020**

ITEM	ESPECIFICAÇÃO DOS SERVIÇOS	UNID	QUANT.	CÁLCULO
9.2.8	VÁLVULA DE DESCARGA CROMADA C/REGISTRO ACOPLADO DE 32 OU 40mm (EXPURGO)	UN	1,00	1,00
9.2.9	CONE PARA EXPURGO EM AÇO INOX	UN	1,00	1,00
<b>9.3</b>	<b>LOUÇAS, METAIS E ACESSÓRIOS</b>			
9.3.1	VASO SANITARIO COM CAIXA DE DESCARGA ACOPLADA - LOUCA BRANCA	UN	7,00	7,00
9.3.2	LAVATORIO LOUCA BR MEDIO LUXO C/LADRAO MED 55X45 RABICHO CROMADO DE 1/2", C/COLUNA INCL ACESSORIOS DE FIXACAO.FERRAGENS EM METAL CROMADO SIFAO 1680 DE 1"X1.1/4" APARELHO MISTURADOR 1875/C45 C/AREJADOR VALVULA DE ESCOAMENTO 1603 RABICHO EM PVC. FORN	UN	13,00	13,00
9.3.3	ENGATE OU RABICHO FLEXIVEL EM METAL CROMADO 1/2" x 30CM	UN	13,00	13,00
9.3.4	DUCHA HIGIENICA COM MANGUEIRA PLASTICA E REGISTRO 1/2 - LINHA POPULAR		1,00	1,00
9.3.5	SIFAO PLASTICO PARA LAVATORIO OU PIA TIPO COPO 1.1/4" - FORNECIMENTO E INSTALACAO	UN	13,00	13,00
9.3.6	CHUVEIRO PLASTICO BRANCO SIMPLES - FORNECIMENTO E INSTALACAO	UN	1,00	1,00
<b>9.4</b>	<b>POÇOS E CAIXAS</b>			
9.4.1	RALO SECO DE PVC 100X100MM SIMPLES - FORNECIMENTO E INSTALACAO	UN	4,00	4,00
9.4.2	CAIXA SIFONADA PVC 150X150X50MM COM GRELHA REDONDA BRANCA - FORNECIMENTO E INSTALACAO	UN	15,00	15,00
9.4.3	CAIXA DE GORDURA EM PVC 250X230X75MM, COM TAMPAS E PORTA-TAMPA - FORNECIMENTO E INSTALACAO	UN	1,00	1,00
9.4.4	CAIXA DE INSPEÇÃO EM ALVENARIA DE TIJOLO MACIÇO 60X60X60CM, REVESTIDA INTERNAMENTE COM BARRA LISA (CIMENTO E AREIA, TRAÇO 1:4) E=2,0CM, COM TAMPAS PRÉ-MOLDADAS DE CONCRETO E FUNDO DE CONCRETO 15MPA TIPO C - ESCAVAÇÃO E CONFECÇÃO	UN	10,00	10,00
9.4.5	CAIXA DE INSPEÇÃO 80X80X80CM EM ALVENARIA - EXECUÇÃO	UN	4,00	4,00
9.4.6	CAIXA DE INSPEÇÃO 100X100X80CM EM ALVENARIA - EXECUÇÃO	UN	1,00	1,00
9.4.7	LIGAÇÃO PREDIAL D'ÁGUA PADRÃO SAAE	UN	1,00	1,00
9.4.8	CAIXA D'ÁGUA EM FIBERGLASS - CAP. 1000L	UN	2,00	2,00
<b>9.5</b>	<b>FOSSA SÉPTICA E SUMIDOURO EM ALVENARIA</b>			
9.5.1	ESCAVAÇÃO MANUAL DE VALAS EM TERRA COMPACTA, PROF. DE 0 M < H <= 1 M ALVENARIA DE TIJOLOS CERAMICOS FURADOS 10X20X20CM, ASSENTADOS COM ARGAMASSA CIMENTO/AREIA 1:10 COM PREPARO MANUAL, ESP.	M3	28,43	$2,5 \times 1,8 \times 1,65 + 5 \times 2,2 \times 1$
9.5.2	PAREDE = 10CM, COM JUNTAS DE 12MM, CONSIDERANDO 8% DE PERDAS NOS TIJOLOS, SEM PERDAS DE ARGAMASSA	M2	32,24	$(2,4 + 1,2) \times 2 \times 1,2 + (4,4 + 1,5) \times 2 \times 2$
9.5.3	CONTRAPISO/LASTRO CONCRETO 1:3:6 S/BETONEIRA E=5CM	M2	2,40	$2,00 \times 1,20$
9.5.4	LAJE PRE-MOLDADA P/PISO, SOBRECARGA 300KG/M2, VAOS ATE 3,50M/E=8CM, C/ LAJOTAS E CAP.C/CONC FCK=20MPA, 4CM, INTER-EIXO 38CM, C/ESCORAMENTO (REAPR.3X) E FERRAGEM NEGATIVA	M2	12,96	

CNPJ: 07.598.000/0001-42 / CGF: 06.920.258-7

End.: Praça Elísio Aguiar, S/N - Centro - Cariré - Ceará - CEP: 62.184-000.

Tel.: (88) 3646-1133 / Fax: (88) 3646-1168

E-mail: prefeitura@carire@gmail.com

José Aquino Rufino Vieira  
Eng. Civil-CREA-CE  
RNP:06008430-46



QUADRO DE ÁREAS  
UNIDADE BÁSICA DE SAÚDE - PORTE I  
LOCAL: ALMAS-CARIRÉ

AMBIENTE	PISO (m <sup>2</sup> )			FORRO (m <sup>2</sup> )		PAREDE (m <sup>2</sup> )					PERÍMETRO (M)
	CERÂMICA 20X20	PISO INDUSTRIAL	PISO CIMENTADO	FORRO RÉGUA DE PVC	LAJE TINTA ACRÍLICA	CERÂMICA 20X20	CERÂMICA 10X10	CERÂMICA TIJOLINHO	LATEX ACRÍLICO	TEXTURA ACRÍLICA	
COPA	9,15			9,15		11,52	0,72			8,64	7,20
ALMOXARIFADO	5,40			5,40						26,88	9,60
ESTERILIZAÇÃO	5,40			5,40		15,36	0,96			11,52	9,60
EXPURGO	6,60			6,60		16,64	1,04			12,48	10,40
ROUPARIA	4,50			4,50						25,20	9,00
WC. FEMININO	3,90					24,08					8,60
WC. MASCULINO	3,90					24,08					8,60
DML	3,90			3,90		13,76	0,86		10,32		8,60
ABRIGO DE RESÍDUOS	3,26			3,26		10,83					7,22
RESÍDUOS TEMPORARIOS	1,97			1,97		16,02					5,72
REUNIÕES / AGENTES	19,83			19,83					38,19		13,64
PROCEDIMENTOS	10,94			10,94		21,31	1,33		15,98		13,32
CURATIVOS	9,64			9,64		10,34	0,65		7,75		6,46
WC FEMININO	3,83			3,83		22,12					7,90
WC MASCULINO	3,71			3,71		21,84					7,80
WC OBSERVAÇÃO	3,91			3,91		22,40					8,00
WC PNE	3,80			3,80		22,12					7,90
SALA DE OBSERVAÇÃO	18,55			18,55		28,16	1,76		21,12		17,60
CONS. INDIREFENCIADO 1	9,00			9,00		19,46	1,22		14,59		12,16
CONS. INDIREFENCIADO 2	9,00			9,00		19,46	1,22		14,59		12,16
AGENTES	8,42			8,42					37,32		13,33
GERÊNCIA	7,50			7,50					30,80		11,00
ODONTOLOGIA	16,10			16,10		25,92	1,62		19,44		16,20
VACINAS	9,03			9,03		19,46	1,22		14,59		12,16
FARMÁCIA EST. MED.	8,75			8,75		19,20	1,20		14,40		12,00
FARMÁCIA DISP. MED.	15,83			15,83		32,32	2,02		24,24		20,20
ESPERA / RECEPÇÃO	24,24			24,24		24,64	1,54		18,48		15,40
ACOLHIMENTO	8,61			8,61					35,28		12,60
INALAÇÃO	5,46			5,46		10,66	0,67		7,99		6,66
WC PNE	3,95			3,95		22,60					8,07
CONSULTÓRIO PNE	9,03			9,03		19,46	1,22		14,59		12,16
CIRCULAÇÃO	71,61			71,61		144,94	9,06		108,71		90,59
HALL DE ACESSO		53,50	7,00		42,60						
FACHADA								24,10	74,07	408,44	101,44
<b>TOTAL (m<sup>2</sup>) =</b>	<b>328,72</b>	<b>53,50</b>	<b>7,00</b>	<b>320,92</b>	<b>42,60</b>	<b>638,67</b>	<b>62,39</b>	<b>74,07</b>	<b>533,12</b>	<b>408,44</b>	

*Jose Aquino Rufino Vieira*  
Eng. Civil-CREA-CE  
RNP:00008433-46



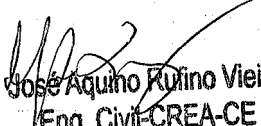


ESTADO DO CEARÁ  
PREFEITURA MUNICIPAL DE CARIRÉ



OBRA: CONSTRUÇÃO DE UNIDADE BÁSICA DE SAÚDE - PORTE I  
LOCALIDADE: ALMAS  
MUNICÍPIO: CARIRÉ-CE

GRUPO	DISCRIMINAÇÃO DAS TAXAS	%	% ACUM
1.0	<b>BONIFICAÇÃO</b>		<b>7,00%</b>
1.1	LUCRO	7,00%	
2.0	<b>DESPESAS INDIRETAS</b>		<b>9,35%</b>
2.1	<b>ADMINISTRAÇÃO CENTRAL</b>	7,58%	
2.1.1	Comunicação e locomoção do pessoal do escritório à obra	0,98%	
2.1.2	Pessoal técnico e administrativo ligado diretamente à obra	2,60%	
2.1.3	Rateio de despesas c/ pessoal, ligado parcialmente à obra (Contabilidade, Diretoria)	2,00%	
2.1.4	Rateio de despesas gerais do escritório central (Alugueirs, Manutenção)	2,00%	
2.2	GARANTIA	0,21%	
2.3	RISCO	0,97%	
2.4	DESPESAS FINANCEIRAS	0,59%	
3.0	<b>TRIBUTOS / IMPOSTOS</b>		<b>6,65%</b>
3.1	PIS	0,65%	
3.2	ISS	3,00%	
3.3	COFINS	3,00%	
<b>TOTAL</b>			<b>23,00%</b>

  
José Aquino Rufino Vieira  
Eng. Civil-CREA-CE  
RNP:06006436-46



ESTADO DO CEARÁ  
PREFEITURA MUNICIPAL DE CARIRÉ



CARIRÉ



**OBRA:** Construção de Unidade Básica de Saúde

**LOCAL:** Almas-Zona Rural

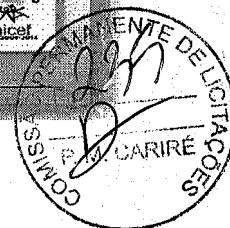
**MUNICÍPIO:** Cariré - Ceará

- A) Apresentação
- B) Ficha Técnica
- C) Especificações Técnicas
- D) Orçamento
- E) Cronograma Físico-Financeiro
- F) Memorial de Cálculo
- G) BDI
- H) Peças Gráficas

  
José Aquino Rufino Vieira  
Eng. Civil-CREA-CE  
RNP:06006436-46



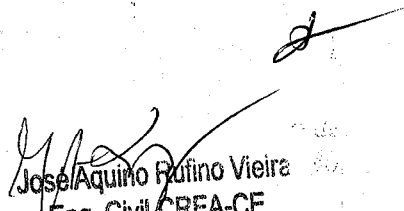
ESTADO DO CEARÁ  
PREFEITURA MUNICIPAL DE CARIRÉ

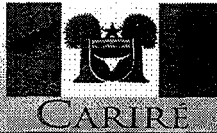


## A) Apresentação

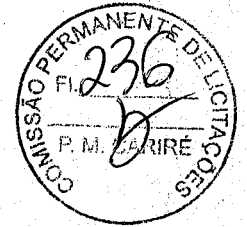
A Prefeitura Municipal de CariréCE apresenta, neste trabalho, o Projeto de Construção de um a Unidade Básica de Saúde na Localidade de Almas, zona rural do Município.

A intervenção foi definida pela administração municipal considerando a necessidade de ofertar um equipamento de saúde para a população local, disponibilizando uma maior atenção no acompanhamento da saúde de seus moradores.

  
José Aquino Rufino Vieira  
Eng. Civil-CREA-CE  
RNP:06006436-46



ESTADO DO CEARÁ  
PREFEITURA MUNICIPAL DE CARIRÉ



## B) Ficha Técnica

**OBRA:** Unidade Básica de Saúde

**LOCAL:** Almas, Zona Rural

**MUNICÍPIO:** Cariré - Ceará


### CARACTERÍSTICAS GERAIS

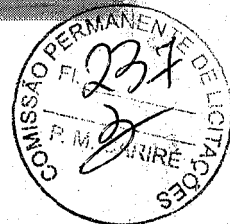
ORÇAMENTO ( R\$ ).....416.845,97

PRAZO DE EXECUÇÃO ( dias ).....150

ÁREA CONSTRUÍDA ( m2 ).....419,61

VALOR DO M2 ( R\$/m2 ).....993,41

  
José Aquino Rufino Vieira  
Eng. Civil-CREA-CE  
RNP:06006436-46



## C) Especificações Técnicas

### GENERALIDADES:

A presente especificação tem por finalidade orientar a elaboração do orçamento, das propostas, bem como a execução da obra de construção de uma UBS.

### PROJETO, ESPECIFICAÇÕES E NORMAS

Os serviços e obras serão realizados com rigorosa observância dos desenhos dos projetos e respectivos detalhes, bem como da estrita obediência às prescrições e exigências da presente especificação.

### DISCREPÂNCIAS, PRIORIDADES E INTERPRETAÇÕES

Para solucionar divergências entre documentos contratuais, fica estabelecido que:

Em caso de divergências entre esta especificação e os desenhos ou memorial descritivo do projeto arquitetônico, prevalecerá sempre o primeiro;

Em caso de divergências entre esta especificação e os desenhos dos projetos complementares, prevalecerão sempre esses últimos;

Em caso de divergências entre desenhos de escalas diferentes, prevalecerão sempre os de maior escala;

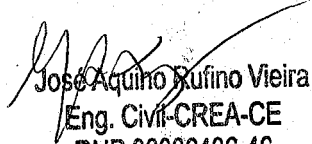
Em caso de divergências entre desenhos de datas diferentes, prevalecerão sempre os meios recentes.

### RESPONSABILIDADE E GARANTIA

O construtor assumirá integral responsabilidade pela boa execução e eficiência dos serviços que realizar, de acordo com estas especificações, com os termos do edital e demais documentos técnicos fornecidos, responsabilizando-se também pelos danos decorrentes da má execução desses trabalhos.

Fica estabelecido que a realização, pelo construtor, de qualquer elemento ou seção de serviço implicará a tácita aceitação e ratificação, por parte dele, dos materiais, processos e dispositivos adotados e preconizados nesta especificação para execução desse elemento ou seção de serviço.

### LICENÇAS

  
José Aquino Rufino Vieira  
Eng. Civil-CREA-CE  
RNP-06006436-46



O construtor ficará obrigado a obter todas as licenças, aprovações e franquias necessárias aos serviços que contratar, pagando os emolumentos prescritos por lei e observando as leis, regulamentos e posturas referentes à obra e à segurança pública. É obrigado também ao cumprimento de quaisquer formalidades e ao pagamento, às suas custas, das multas porventura impostas pelas autoridades, mesmo daquelas que, por força dos dispositivos legais, sejam atribuídas ao proprietário.

Caberá também ao construtor o pagamento de todas as despesas decorrentes da utilização de água e energia elétrica durante a execução dos serviços contratados.

### FISCALIZAÇÃO

Fica estabelecido que:

O contratante manterá na obra engenheiro e prepostos seus, convenientemente credenciados junto ao construtor, daqui por diante designados sempre como fiscalização, com autoridade para exercer toda e qualquer ação de orientação geral, controle e fiscalização das obras e serviços de construção;

O construtor estará obrigado a facilitar meticulosa fiscalização dos materiais e execução das obras e serviços contratados, facultando à fiscalização o acesso a todas as partes das obras. Obriga-se, do mesmo modo, a facilitar a fiscalização em oficinas, depósitos, armazéns ou dependências onde se encontrem materiais destinados à construção, serviços ou obras em preparo;


À fiscalização é assegurado o direito de ordenar a suspensão das obras e serviços sem prejuízo das penalidades a que ficar sujeito o construtor, e sem que este tenha direito a qualquer indenização, no caso de não ser atendida, dentro de 48 horas, a contar da entrega da ordem de serviço correspondente, qualquer reclamação sobre defeito essencial e, serviço executado ou material posto na obra;

É o construtor obrigado a retirar da obra, imediatamente após o recebimento da ordem de serviço correspondente, qualquer empregado, tarefeiro, operário ou subordinado seu que, a critério da fiscalização, venha a demonstrar conduta nociva ou incapacidade técnica;

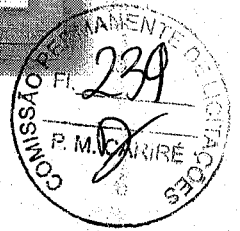
### MATERIAIS, MÃO-DE-OBRA E EQUIPAMENTOS

Para as obras e serviços acertados, caberá ao construtor fornecer e conservar equipamento mecânico e ferramental necessário; contratar mão-de-obra idônea, de modo a reunir permanentemente em serviço uma equipe homogênea e suficiente de operários, mestres e encarregados que assegure progresso adequado às obras. Todos os materiais empregados serão novos, de primeira qualidade e deverão estar em perfeito estado de conservação.

### RECEBIMENTO DAS OBRAS

  
José Aquino Rufino Vieira  
Eng. Civil-CREA-CE  
RNP.06006436-46





## RECEBIMENTO PROVISÓRIO

Ocorrerá quando as obras e serviços contratados ficarem inteiramente concluídos, de perfeito acordo com o contrato, através do Termo de Recebimento Provisório, que será lavrado e assinado pelo construtor e por um representante do proprietário.

## RECEBIMENTO DEFINITIVO

Ocorrerá quando satisfeitas as seguintes condições:

- Atendidas todas as exigências da fiscalização, referentes a defeitos ou imperfeições que tenham sido verificados em qualquer elemento das obras e serviços executados;
- Solucionadas todas as solicitações porventura feitas quanto à falta de pagamento a operários ou fornecedores de materiais e prestadores de serviços empregados na obra;
- Entrega ao proprietário de toda a documentação legal relativa à obra, incluindo-se: habite-se, cópia do projeto "As built", relatório de recomendações e instruções de uso de todos os equipamentos instalados na obra, bem como seus catálogos e certificados de garantia;
- Cumpridas todas as formalidades contratuais.

## CONSTRUÇÃO DA OBRA DA UNIDADE BÁSICA DE SAÚDE

A execução da obra seguirá em todos os pormenores os desenhos e textos explicativos do projeto.

## LOCAÇÃO

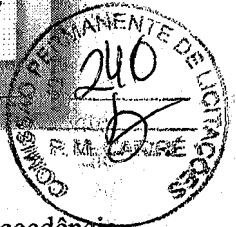
As locações de todas as partes da obra, bem como as verificações de níveis estruturais em lajes e vigas, serão feitas com a utilização de equipamentos adequados e por profissionais devidamente habilitados. A locação deverá ser executada com o uso de gabarito de madeira pontaleado.

## DESMATAMENTO E LIMPEZA

O desmatamento consistirá no corte, desenraizamento e remoção de todas as árvores, arbustos, bem como troncos e quaisquer outros resíduos vegetais que seja preciso retirar para poder efetuar corretamente a raspagem e a construção da Obra.

As operações de desmatamento e limpeza poderão ser efetuadas, indistintamente, à mão ou mediante o emprego de equipamentos mecânicos, todavia, estas operações deverão

Jose Aquino Ruyrio Vieira  
Eng. Civil - CREA-CE  
RNP: 06006436-46



efetuar-se, invariavelmente, antes dos trabalhos de construção, com a necessária antecedência para não retardar o desenvolvimento normal destes.

Nas áreas em que, após a limpeza ou a escavação, note-se que a operação de desenraizamento produziu excesso de escavação, será indispensável que se reaterre os vazios de tal modo, que a densidade do reaterro resulte aproximadamente igual a do terreno natural adjacente.

#### PLACA DA OBRA

A placa deverá ser confeccionada em chapa de aço galvanizado e possuir as seguintes dimensões:

Altura = 3,00m

Largura = 4,00m

A placa da obra deverá atender prioritariamente às determinações do Programa financiador da obra, contendo as descrições e logomarcas nos padrões e dimensões por ele definido.

#### ESCAVAÇÕES

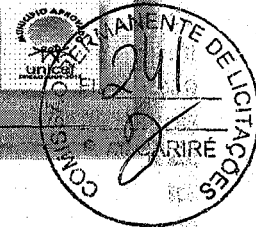
As escavações serão efetuadas segundo indicações dos desenhos, tomando-se todas as precauções para manutenção dos terrenos abaixo e acima dos perfis, nas melhores e mais estáveis condições possíveis.

De acordo com a natureza, as escavações serão divididas nas seguintes classes:

a) Escavações em Terra => As escavações em terra serão aquelas executadas em solos, materiais soltos e fragmentos de rochas com volume inferior a 1,0m<sup>3</sup>.

Escavações em Presença de Água => Nas escavações em presença de água, faz-se necessário tomar medidas especiais, tais como: esgotamento da água e proteção de superfícies e taludes, retirada do material e acabamento adequado das superfícies expostas. Além disso, deverão ser tomadas providências para a construção de escoramentos sólidos, de modo a evitar desmoronamentos para o interior das escavações ou quaisquer benfeitorias existentes.

Os materiais escavados ou provenientes de jazidas de empréstimos, que não puderem ser aplicadas na obra imediatamente, deverão ser acumulados, provisoriamente, em pilhas de estoque. As pilhas de estoque serão dispostas em áreas determinadas em função das operações a serem executadas e das distâncias de aplicação de material escavado. Estes locais deverão também ser preparados com limpeza prévia, de modo que não ocorra a contaminação do material depositado. Além disso, as áreas adjacentes deverão também ser preparadas, de modo a possibilitar a nova drenagem das pilhas de estoque. Ao término da utilização das pilhas de estoque, as superfícies remanescentes, expostas à vista, deverão estar limpas, com bom aspecto e em perfeita ordem.



Os materiais remanescentes das escavações que não tiverem sua utilização aprovada para aterro e reaterros deverão ser afastados e espalhados em áreas indicadas no projeto, de maneira a não prejudicar o andamento dos serviços e reduzir as distâncias de transportes para as áreas de bota-fora mais próximas.

#### ATERROS E REATERROS

Serão considerados como aterros os serviços de elevação da cota do terreno natural ou reposição de material em trechos confinados e como reaterros os serviços de recomposição do aterro.

#### COMPACTAÇÃO

A compactação será executada com malhos de 30kg ou compactador tipo sapo, que devem estar providos de limpadores conveniente dispostos de modo a impedir que os solos fiquem ligados aos mesmos.

#### BALDRAMES

A fundação prevê a execução de alvenaria de pedra granítica assentada com argamassa de cimento e areia no traço 1:4 com largura mínima de 30cm e profundidade média de 60cm, que poderá ser alterada conforme as condições do solo. Caso haja a necessidade de alteração das fundações, deverá ser previamente comunicada à fiscalização para que sejam tomadas as devidas providências.

Sobre a fundação de alvenaria de pedra, será executada a alvenaria de baldrame de tijolo cerâmico furado ( $e=20\text{cm}$ ) para nivelamento do piso da edificação, ficando com altura mínima de 20cm sobre o nível da rua. Sobre a alvenaria de tijolos será executada uma cinta de impermeabilização nas dimensões 15x15cm.

#### EXECUÇÃO DAS OBRAS DE CONCRETO

Serão executados em concreto as fundações dos pilares nas dimensões de 60x60x60cm, os pilares, vigas e vergas.

Os materiais, dosagem, preparo, formas, lançamentos, adensamento e aço estruturado concreto armado, bem como outras disposições, obedecerão rigorosamente as Normas da ABNT - Associação Brasileira de Normas Técnicas, especialmente a NBR - 6118 e a NBR - 6120.

Nenhum conjunto de elementos estruturais poderá ser concretado sem verificação prévia da perfeita disposição, dimensões, ligações e escoramentos das formas e armaduras correspondentes, bem como, sem prévio exame da correta colocação de canalização elétricas, hidráulicas, de chumbadores e demais peças que devem ficar embutidas na massa de concreto.

Jose Aquino Rufino Vieira  
Eng. Civil-CREA-CE  
RNP:06006436-46



## ESCAVAÇÃO E PREPARO DA FUNDAÇÃO

As escavações das áreas de fundações das estruturas de concreto deverão seguir os limites e cotas conforme indicações dos desenhos de projeto.

Fragmento de rocha, pedregulhos, pedras soltas ou blocos de pedra não rigidamente ligadas a 1ª rocha deverão ser removidos. As arestas vivas e saliências da rocha que possam provocar descontinuidades no concreto das estruturas deverão ser chanfradas.

Após o término da escavação, a superfície de fundação deverá ser limpa, de modo que haja a remoção da poeira, da lama, dos fragmentos de rocha e etc. Após a remoção de todo o material solto e pulverulento, o terreno deverá se apresentar seco, sem água acumulada e nascente visível.

Imediatamente, antes do lançamento do concreto, as superfícies das rochas serão recobertas por uma camada de 2cm de espessura de argamassa de cimento e areia com mesmo traço e mesmo fatos água-cimento que a do concreto a ser lançada. Essa camada deverá ser estendida uniformemente de modo a obstruir todas as fissuras e trincas da superfície, e a garantir boas condições de aderência concreto-rocha.

## COMPOSIÇÃO

O concreto deverá ser composto de cimento Portland, água, agregados inertes e dos aditivos que se possam revelar necessários para obter maior estabilidade e outras propriedades desejadas.


A composição da mistura será comprovada através de ensaios de laboratórios executados a partir das análises dos agregados adequados, da granulometria e relação água-cimento mais oportunos, a fim de assegurar:

- a) Uma mistura homogênea, trabalhável segundo as necessidades de utilização;
- b) Um concreto que, após completada a cura, tenha durabilidade, impermeabilidade, e resistência compatíveis com o projeto.

Os materiais na obtenção do concreto deverão cumprir as exigências prescritas nas Normas da ABNT.

Deverão ser obedecidas todas as instruções e Normas no que se referir a transporte, recepção, manipulação, emprego e estocagem de materiais que serão utilizados nas obras.

## CIMENTO

  
José Aquino Rufino Vieira  
Eng. Civil-CREA-CE  
RNP:06006436-46



ESTADO DO CEARÁ  
PREFEITURA MUNICIPAL DE CARIRÉ



O cimento Portland, conforme as Normas da ABNT, NBR-5732, será adotado para todas as estruturas de concreto.

Na eventualidade dos agregados em parte ou na totalidade serem quimicamente ativos, a percentagem de alcalinos de cimento não deverá ultrapassar a 0,6%.

Não poderá ser empregado cimento proveniente de limpeza de sacos ou embalagens de sacos rasgados ou molhados durante o transporte.

O cimento deverá ser colocado em depósitos secos e ventilados de modo que seja consumido segundo a ordem de chegada.

O cimento não deverá permanecer armazenado por mais de 90 dias e as pilhas não deverão ter mais de 12 sacos.

Lotes recebidos em épocas diversas serão guardados em separados, de forma a facilitar o emprego na ordem cronológica do recebimento.

#### ÁGUA

Deverá ser limpa e isenta de quantidades inadmissíveis de silte, matéria orgânica, óleo, álcalis, sais, despejos de esgotos e outras substâncias nocivas.

Deverá também obedecer aos dispositivos da NBR-6118 e PB-19, ou seja, aproximar-se de água potável.

#### AGREGADO MIÚDO

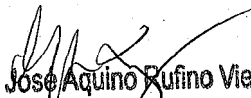
Deverá ter diâmetro máximo de 4,8mm, podendo ser constituído de areia natural, quartzosa ou areia artificial resultante da britagem de rochas estáveis ou uma combinação de ambas.

A areia não poderá conter substâncias nocivas, tais como: argilas, matérias orgânicas, materiais pulverulentos e outros, conforme as Especificações EB-4-Agregados para Concreto da ABNT. As condições de granulometria da areia deverão, também obedecer à EB-4.

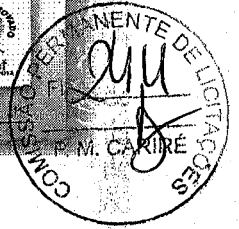
O agregado miúdo deverá ser guardado e mantido de forma a evitar a contaminação de qualquer material estranho ou outros agregados.

#### AGREGADOS GRAÚDOS

- Deverá entre outras exigências atender:  
Diâmetro igual ou superior a 4,8mm;  
Diâmetro inferior a 1/4 da menor dimensão da peça.

  
José Aquino Rufino Vieira  
Eng. Civil-CREA-CE  
RNP:06006436-46

Além disso, deverão ser observadas todas as disposições da NBR-6118 referentes a produção, seleção, armazenagem e utilização de agregados graúdos.



O agregado graúdo deverá ser constituído de pedra britada, proveniente da britagem de rochas graníticas, apresentando grânulos resistentes, duros, estáveis e impermeáveis. Deverá, também, ter granulometria uniforme e resistência maior que a argamassa. Será admitido, a exclusivo juízo da fiscalização, o emprego de pedregulho ou seixo rolado para concreto desde que a sua qualidade seja satisfatória ao serviço a que se destinem e, que as dosagem dos concretos sofram as necessárias correções. Para isso, devem ser retidas ou selecionadas em peneira vibratória.

O agregado graúdo não deverá conter impurezas, tais como: pó, torrões de argila, óleos, materiais orgânicos e deverá estar de acordo com a EB-4-Agregados para Concretos da ABNT. As substâncias nocivas aos agregados graúdos devem ser determinados pelos métodos MB-8 e MB-9 da ABNT. O armazenamento deverá ser efetuado separadamente, atendendo às diversas granulometrias e, de tal forma que evite contaminação de materiais estranhos.

#### ADITIVOS

Quando indicado, poderá ser autorizada a utilização de aditivos, impermeabilizantes, acelerados ou retardados de pega, redutores de água e incorporadores de ar.

#### FORMAS E ARMAÇÕES

As formas serão em madeira, perfeitamente alinhadas, de modo a assegurar às peças projetadas as dimensões estabelecidas em projeto.

As armações serão cortadas, dobradas e montadas conforme detalhamento do projeto estrutural.

Após a concretagem das peças e o período de cura previsto, as formas serão retiradas, de forma a não permanecer qualquer elemento de madeira no solo, de modo a impedir a proliferação de cupins e demais insetos.

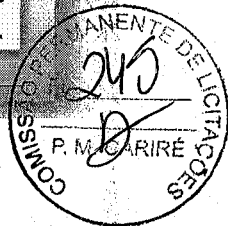
#### CONCRETAGEM

O concreto a ser empregado na obra será, preferencialmente, dosado em central. Na concretagem das estruturas de fundação será rigorosamente observado o disposto nos itens 8.3 e seguintes da NBR-6118 – Projeto e Execução de Obras de Concreto Armado. As características do concreto tais como: trabalhabilidade, resistência característica (Fck) e diâmetro máximo dos grãos do agregado serão fornecidos pela fiscalização para cada etapa da concretagem, em função da natureza e dimensões das peças a serem concretadas, nos termos da NBR-6118.

O concreto armado usado na fundação como em cintas de impermeabilização terá seu FCK mínimo de 13MPa, enquanto o concreto ciclópico da fundação dos pilares e o concreto estrutural de pilares e vigas deverá ter seu FCK mínimo de 15MPa.



ESTADO DO CEARÁ  
PREFEITURA MUNICIPAL DE CARIRÉ



## VEDAÇÃO

A vedação será feita em alvenaria de tijolos cerâmicos de seis ou oito furos, fabricados conforme as Normas NBR 8042 e NBR 7171.

Os blocos serão assentados com argamassa de cimento e areia média, no traço 1:10, em volume, sendo que a espessura das juntas não deverá ultrapassar 12,00mm.

As faces dos elementos estruturais em contato com as alvenarias deverão ser chapiscadas.

Sobre os vãos das portas e demais caixilhos serão moldadas vergas de concreto armado, com comprimento igual à largura dos vãos mais 20,00cm para cada lado e com 15,00cm de altura.

## COBERTURAS E PROTEÇÕES

O telhamento será em telha cerâmica tipo colonial de primeira qualidade.

O madeiramento deverá ser executado em massaranduba com caimento mínimo de 25%.

## LAJES

Nos locais previstos em projeto, deverão ser executadas lajes do tipo pré-moldada valterrana sobreposta com uma malha de aço 4.6mm # 15cm, com uma camada de concreto na espessura de 3cm.

Também está prevista no projeto a utilização de forro de lambri de régua de PVC.

## REVESTIMENTOS

## PAREDES E LAJES

## CHAPISCO

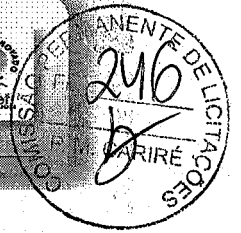
Todas as superfícies internas e externas das paredes, bem como as faces inferiores das lajes rebocadas, receberão chapisco, executado com argamassa de cimento e areia grossa, na proporção de 1:3 em volume. Deverá ser utilizado um cimento tipo CP II, e a superfície da alvenaria deverá ser previamente molhada.

## EMBOÇO / REBOCO

O emboço e o reboco serão em massa única e deverão ser aplicados em todas as superfícies internas e externas das alvenarias.

José Aquino Rufino Vieira  
Eng. Civil-CREA-CE  
RNP:06006436-46

CNPJ: 07.598.600/0001-42 / CGF: 06.920.255-7  
End.: Praça Elísio Aguiar, S/N - Centro - Cariré - Ceará - CEP: 62.184-000.  
Tel.: (88) 3646-1133 / Fax: (88) 3646-1168  
E-mail: prefeitura@carire@gmail.com



- Todas as tubulações terão as dimensões compatíveis com as normas técnicas, e serão em PVC similar soldável quando forem embutidas e rosqueáveis quando forem expostas.
- Os fios e cabos serão Anti-Flam do tipo Pirelli, Condugel, Lousano ou similar, com dimensões específicas em projeto e de acordo com as normas técnicas em vigor.
- As eventuais emendas serão feitas como manda a norma utilizando-se fita autofusão.
- Todos disjuntores, chaves e nofuses, serão de marcas reconhecidas no mercado quanto à segurança e durabilidade com selo do INMETRO.
- As caixas de embutir, nas paredes para receber interruptores e tomadas serão em PVC.
- Todas as tomadas e interruptores serão de marcas reconhecidas no mercado quanto à segurança e durabilidade com selo do INMETRO.
- Todos os sistemas elétricos serão dotados de aterramento protetor compatível.

#### HIDRAULICAS

- Todas as tubulações em PVC soldável serão de marcas reconhecidas no mercado quanto à segurança e durabilidade com selo do INMETRO.
- As louças sanitárias serão de marcas reconhecidas no mercado quanto à segurança e durabilidade com selo do INMETRO.
- As bacias serão com caixa de descarga acoplada.

#### INSTALAÇÕES SANITÁRIAS

- Os projetos de esgoto sanitário foram elaborados conforme NBR 8160/83 que prescreve as condições mínimas para o projeto e execução das instalações prediais de esgoto sanitário de modo a:
  - Permitir rápido escoamento dos despejos e fáceis desobstruções;
  - Não permitir vazamento, escapamento de gases ou formação de depósitos no interior das tubulações;
  - Vedar a passagem de gases e de animais das tubulações para o interior dos edifícios;
    - Impedir a contaminação da água potável

José Aquino Rufino Vieira  
Eng. Civil-CREA-CE  
RNP-06006436-46





A argamassa utilizada será de cimento, cal e areia média, no traço 1:2:8 em volume.

O emboço/reboco será aplicado em camadas com espessura de 20mm, devendo estar ao final, com superfície lisa e aprumada.

#### CERÂMICA

Será aplicada cerâmica no tamanho mínimo de 20x20cm, 1º linha, padrão médio, conforme indicada nos detalhes do projeto de arquitetura e de comum acordo com a fiscalização.

O tipo de argamassa de assentamento, bem como a cor e o tipo do rejuntamento serão indicados pela fiscalização por ocasião da execução do serviço.

Nos locais indicados no projeto deverá ser assentada cerâmica nas dimensões 10x10, decorativa para parede e cerâmica tipo tijolinho na fachada, conforme projeto.

#### IMPERMEABILIZAÇÃO

- A impermeabilização, consiste na aplicação de manta asfáltica e=3mm na calha localizada sobre a laje do hall de entrada. Deverá ser executada nas laterais e no fundo da mesma.

#### ESQUADRIAS MADEIRA

- As portas serão do tipo Paraná, devidamente tratadas, sem nós ou rachaduras que comprometam a boa qualidade das peças. O dimensionamento das peças deverá se basear nos vãos a serem vencidos e fechados pelas mesmas, conforme indicação em projeto. A entrada principal da unidade de saúde deverá ser contemplada com uma porta de madeira tipo veneziana com bandeirola do mesmo tipo.

- Nos locais indicados no projeto deverão ser utilizadas portões em esquadrias metálicas (ferro ou metalon), as quais deverão ser devidamente protegidas com anti-ferrugem (zarcão) e posteriormente pintadas com tinta esmalte.

#### PINTURA

- A pintura será do tipo látex acrílico com 2 demãos no forro e nos ambientes internos e textura acrílica na fachada externa, conforme indicado do projeto.

#### INSTALAÇÕES:

##### ELÉTRICA

José Aquino Rufino Vieira  
Eng. Civil-CREA-CE  
RNP:06006436-46



O cone para expurgo a ser implantado na sala de utilidades, deverá ser confeccionado em aço inox e dotado de válvula de descarga. A saída do esgoto deverá conter um sifão para eliminação de odores em tubo de PVC de 100mm.

#### DIMENSIONAMENTO DOS ENCANAMENTOS

Os ramais de descarga das peças sanitárias foram dimensionados aplicando diretamente os valores encontrados em tabela, conforme as normas da ABNT.

Os ramais de esgotos, tubos de quedas, ventilações, sub - coletores e coletor predial, foram calculados atribuindo pesos às peças sanitárias (Unidade Hunter de Contribuição) e em função da soma destes pesos, entrando com os valores nas tabelas da ABNT.

#### BANCADAS

As bancadas utilizadas no projeto deverão ser confeccionadas conforme medidas apresentadas em planta ou previstas em legenda.

As bancadas em granito deverão ser das cores previstas em projeto, isentas de rachaduras ou imperfeições que comprometam a durabilidade da peça.

As bancadas a serem utilizadas na obra deverão ser aprovadas pela fiscalização antes de serem implantadas.

#### CX. DE INSPEÇÃO E DE GORDURA E POÇOS DE VISITAS:

As caixas de inspeção serão de 0,60 x 0,60m e profundidade máxima de 0,60m. Terá tampa de fácil remoção e perfeita vedação.

As caixas retentoras de gordura terão boas condições de ventilação, com tampa hermética e de fácil remoção.

#### SERVIÇOS COMPLEMENTARES

#### LIMPEZA GERAL

- Limpeza final -- Toda a obra será entregue limpa sem manchas ou incrustação de cimento restos de massa ou tinta de qualquer natureza.

José Aquino Rufino Vieira  
Eng. Civil-CREA-CE  
RNP:06006436-46

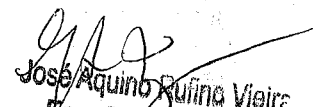


ESTADO DO CEARÁ  
PREFEITURA MUNICIPAL DE CARIRÉ



## D) Orçamento



  
José Aquino Rufino Vieira  
Eng. Civil - CREA-CE  
RNP: 06006436-46



ESTADO DO CEARÁ  
PREFEITURA MUNICIPAL DE CARIRÉ



## E) Cronograma Físico-Financeiro



*José Aquino Rufino Vieira*  
José Aquino Rufino Vieira  
Eng. Civil-CREA-CE  
RNP:06006436-06



ESTADO DO CEARÁ  
PREFEITURA MUNICIPAL DE CARIRÉ



## F) Memorial de Cálculo



13

14

15

16

17

*Jose Aquino Rufino Vieira*  
Jose Aquino Rufino Vieira  
Eng. Civil-CREA-CE  
RNP:06006436-46



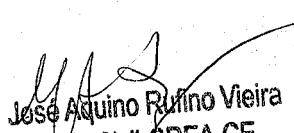
CARIRÉ

ESTADO DO CEARÁ  
PREFEITURA MUNICIPAL DE CARIRÉ



G) BDI



  
José Aquino Rufino Vieira  
Eng. Civil-CREA-CE  
RNP:06006436-46

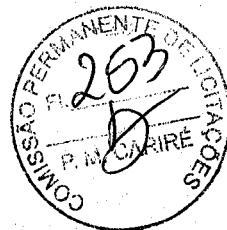


CARIRÉ

ESTADO DO CEARÁ  
PREFEITURA MUNICIPAL DE CARIRÉ



## H) Peças Gráficas

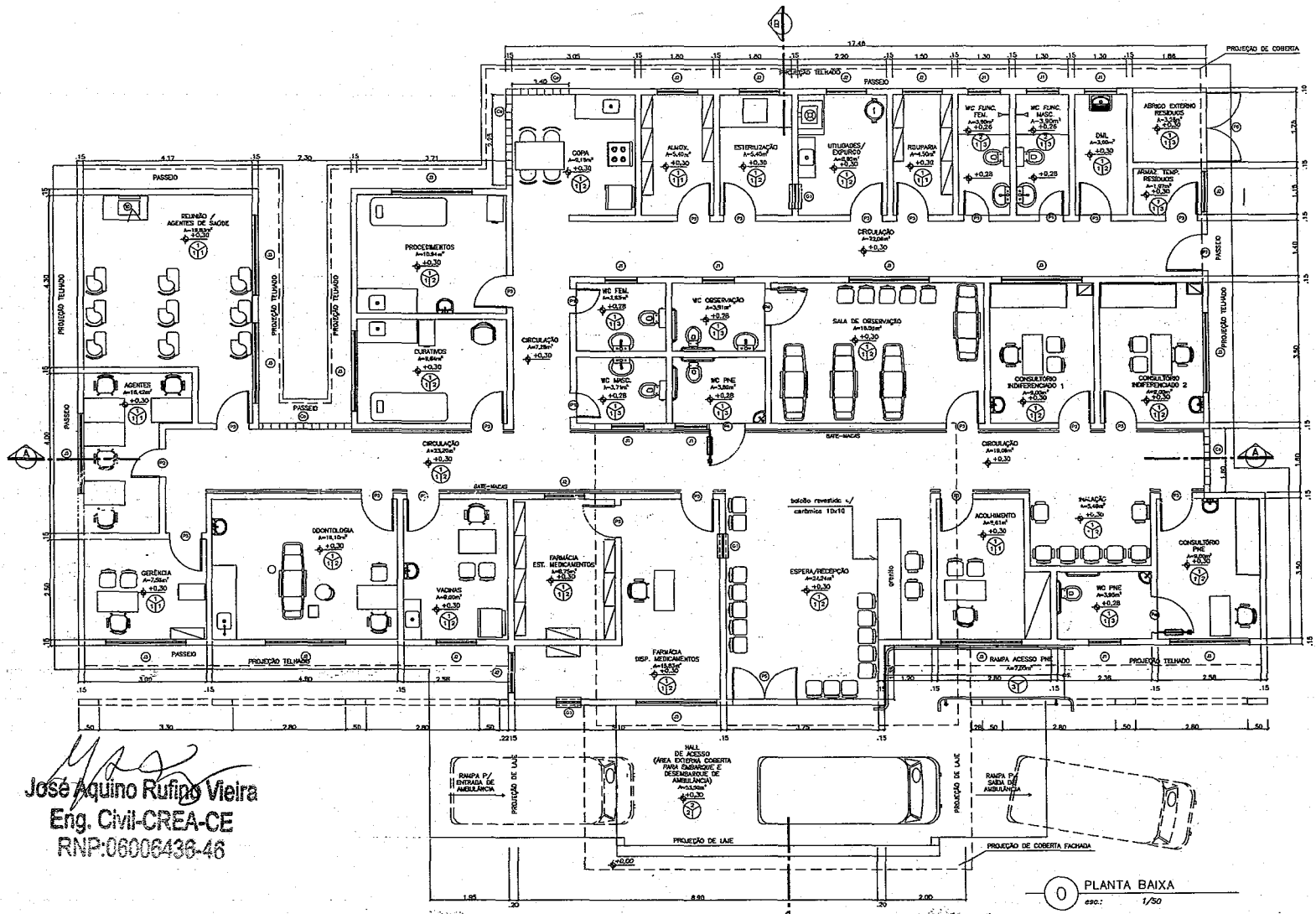



20

*[Handwritten mark]*

20

*[Handwritten signature]*  
Eng. Civil-CREA-CE  
RNP:06006436-46



  
 José Aquino Rufino Vieira  
 Eng. Civil-CREA-CE  
 RNP:06006436-46

**PLANTA BAIXA**  
 esc.: 1/50

**ESQUADRIAS**

Nº	DIMENSÃO	1	2	3	ESPECIFICAÇÕES
PI	0,60x2,10	-	-	-	PORTA TIPO PAINEL, PINTADA
PI	0,70x2,10	-	-	-	PORTA TIPO PAINEL, PINTADA
PI	0,80x2,10	-	-	-	PORTA TIPO PAINEL, PINTADA
PI	0,90x2,10	-	-	-	PORTA TIPO PAINEL, PINTADA
PI	1,40x2,10	-	-	-	PORTA TIPO MÓDELO 2, 2 FOLHAS PINTADA
PI	1,73x1,20	-	-	-	PORTA 2 FOLHAS, CHUVA DE FERRO
PI	0,50x1,10	-	-	-	PORTÃO DE FERRO TIPO BARRAS
CO	0,60x0,40	1,30	-	-	CANOTE DE ADEQUAMENTO
CO	0,60x0,40	-	-	-	CANOTE ANTI-CHUVA
JA	0,80x0,50	1,80	-	-	JANELA DE ALUMÍNIO ANOBRADO, C/ VEDRO CORRALIN EM CANTOS E=4MM TIPO ESCOLA
JA	1,00x1,00	1,40	-	-	JANELA DE ALUMÍNIO ANOBRADO, C/ VEDRO CORRALIN EM CANTOS E=4MM
JA	2,00x1,20	1,10	-	-	JANELA DE ALUMÍNIO ANOBRADO, C/ VEDRO CORRALIN EM CANTOS E=4MM

**TETO**

- 1 - FERRO EM LAJE DE PVC
- 2 - LAJE VOLTERRANA, PINTADA C/ TRINCA LATEX

**PISO**

- 1 - CERÂMICA ESMAALADA ( TRAMADO MÍNIMO 20X20 )
- 2 - PISO INDUSTRIAL
- 3 - PISO CIMENTADO RÓSTICO

**PAREDES**


- 1 - PINTURA LATEX ACRÍLICO
- 2 - REVESTIMENTO CERÂMICA IGUAL A DO PISO H=1,60m C/ UMA FENDA DE CERÂMICA 10X10 E PINTURA LATEX ATE O FERRO
- 3 - REVESTIMENTO CERÂMICA IGUAL A DO PISO ATE O FERRO
- 4 - TEXTURA ACRÍLICA
- 5 - CERÂMICA 10 X 10
- 6 - CERÂMICA TULADINO



Nº	DESCRIÇÃO	DET. APROVAÇÃO	DESCRIÇÃO
01	PROJETO	PROJETO	PROJETO

**PREFEITURA DE CARIRÉ**  
 UNIDADE BÁSICA DE SAÚDE - PORTE I  
 Local: ALMAS, ZONA RURAL  
 Projeto: PROJETO DE ARQUITETURA  
 Título: PLANTA, CORTES E FACHADA E COBERTA

Projeto	0103
Arquiteto	JAR
Projeto/Execução	01





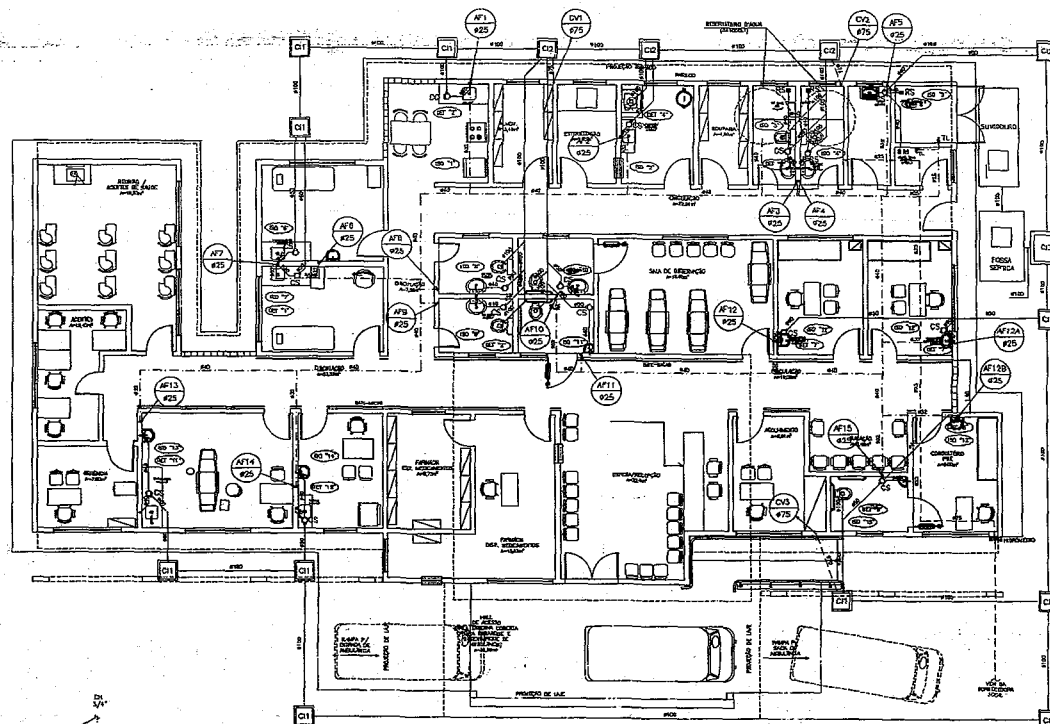




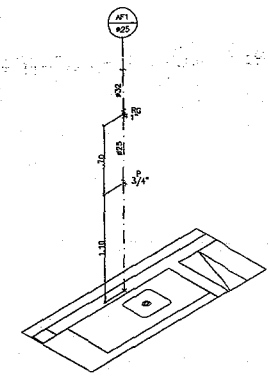




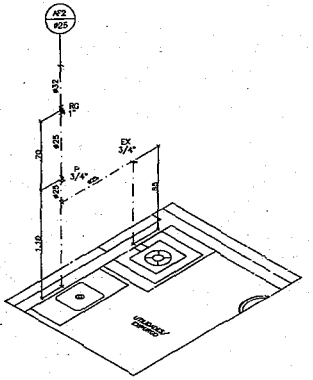




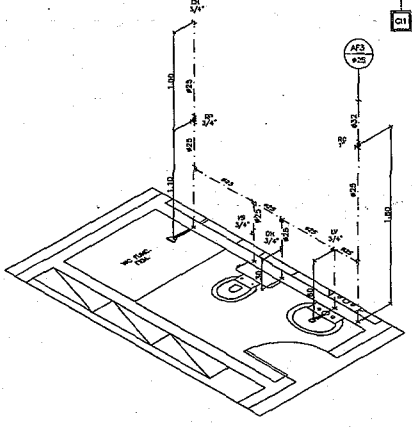
0 PLANTA BAIXA  
esc.: 1/50



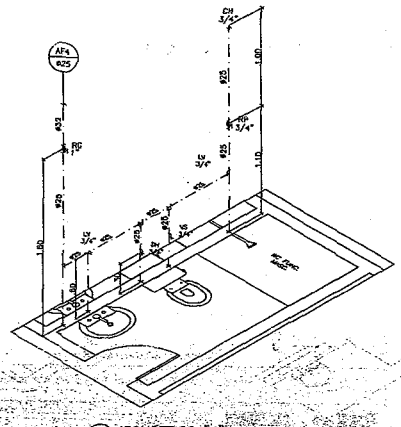
1 ISOMÉTRICO "1"  
esc.: 1/25



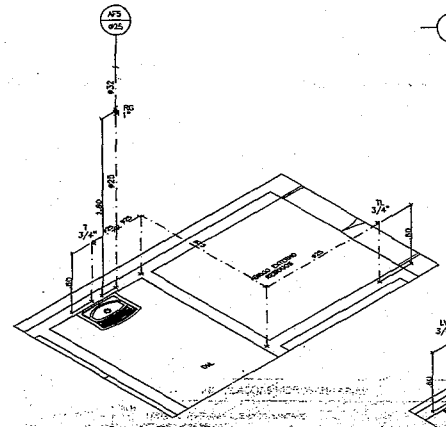
2 ISOMÉTRICO "2"  
esc.: 1/25



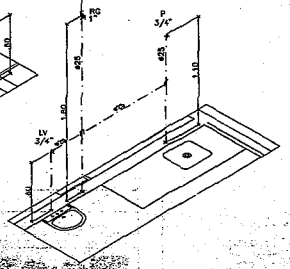
3 ISOMÉTRICO "3"  
esc.: 1/25



4 ISOMÉTRICO "4"  
esc.: 1/25



5 ISOMÉTRICO "5"  
esc.: 1/25



6 ISOMÉTRICO "6"  
esc.: 1/25

ÁGUA FRIA

---	TUBULAÇÃO DE ÁGUA FRIA FIXADA SOBRE A LAJE DE TETO DO PAVO.
RD	REGISTRO DE GAVETA
RP	REGISTRO DE PRESSÃO
AF	COLUNA DE ÁGUA FRIA
CH	CHAMFORD
LV	LAVATORIO
OH	DUCHA HIGIÊNICA
VS	VED. SANITÁRIO
P	PIA GÔDEIRA
T	TANQUE
TL	TORÇÃORA DE LIMPEZA
AF	COLUNA DE ÁGUA FRIA
EX	EXPLORDO
DE	DISCARDA DO ESPURGO
PA	PONTO P/ ÁGUA ODONTOLÓGICA

NOTAS (ÁGUA FRIA)

- 01 - A TUBULAÇÃO PARA ÁGUA FRIA SERÁ EM PVC RÍGIDO SOLÚVEL, CONFORME NBR-5645.
- 02 - AS INSTALAÇÕES DE ÁGUA FRIA DEVERÃO SER EXECUTADAS CONFORME A NBR-5628.

ESGOTO SANITÁRIO


---	TUBULAÇÃO DE ESGOTO FIXADA SOB A LAJE DE PISO DO PAVO (NO ENTREFERRO DO PAVO INFERIOR).
---	TUBULAÇÃO DE VENTILAÇÃO FIXADA SOB A LAJE DE PISO DO PAVO (NO ENTREFERRO DO PAVO INFERIOR).
---	TUBULAÇÃO DE ÁGUAS PLUVIAIS FIXADA SOB A LAJE DE PISO DO PAVO (NO ENTREFERRO DO PAVO INFERIOR).
CV	COLUNA DE VENTILAÇÃO
CS	CAIXA SIFONADA, DIM. 150x150x50
RS	RAIO SÉCO
AF	DESCIDA DE ÁGUA PLUVIAL
CG	CAIXA DE COBERTURA, DIM. 385x385x57cm
CI1	CAIXA DE INSPEÇÃO, DIM. 60x60x60cm
CI2	CAIXA DE INSPEÇÃO, DIM. 80x80x80cm
CI3	CAIXA DE INSPEÇÃO, DIM. 100x100x100cm

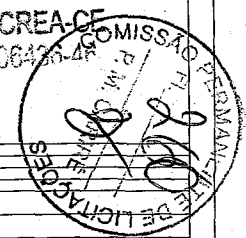
NOTAS (ESGOTO SANITÁRIO)

- 01 - A TUBULAÇÃO PARA ESGOTO SANITÁRIO SERÁ EM PVC RÍGIDO, SESE HIGIENAL DA TIREL, COM PONTA E BARRA COM VIGIA PARA OS DIÂMETROS DE 50mm, 75mm E 100mm E EQUÍVAL PARA O DIÂMETRO 40mm, CONFORME NBR 5628.
- 02 - AS INSTALAÇÕES DE ESGOTO SANITÁRIO DEVERÃO SER EXECUTADAS CONFORME A NBR-8160.
- 03 - OS TUBOS DE VENTILAÇÃO DEVERÃO ATINGIR O NÍVEL DE 30cm ACIMA DA COBERTURA.
- 04 - A DECLIVIDADE MÍNIMA PARA AS TUBULAÇÕES DE ESGOTO SANITÁRIO SERÁ DE 1%.

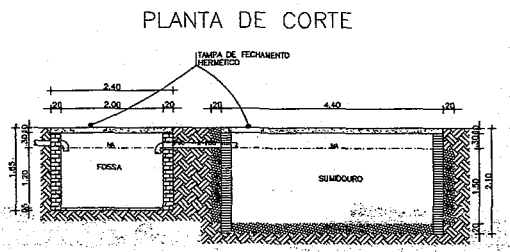
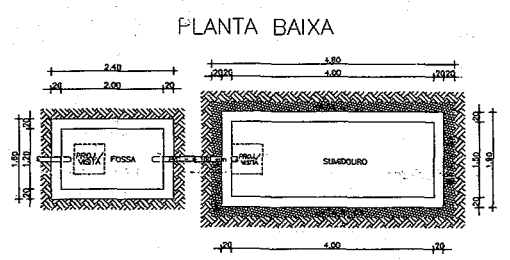
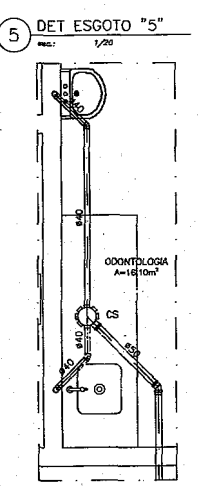
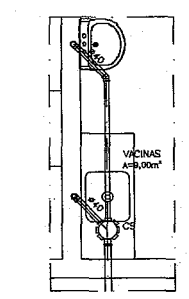
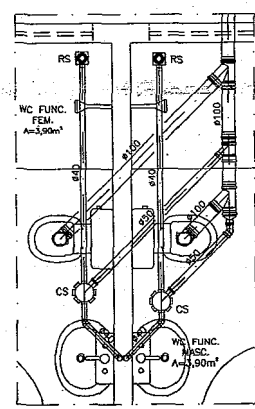
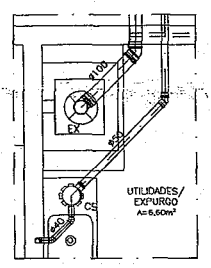
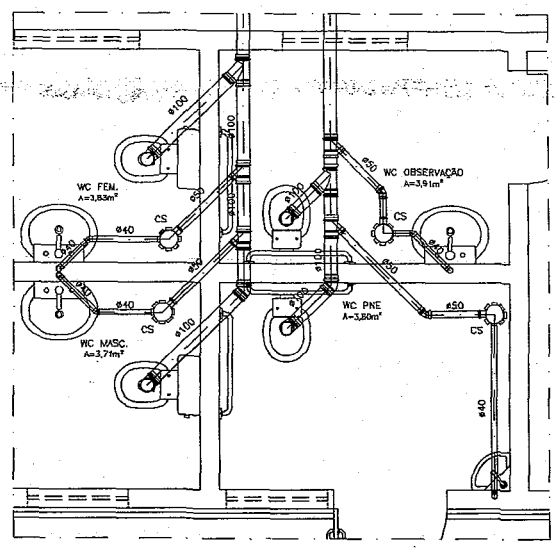
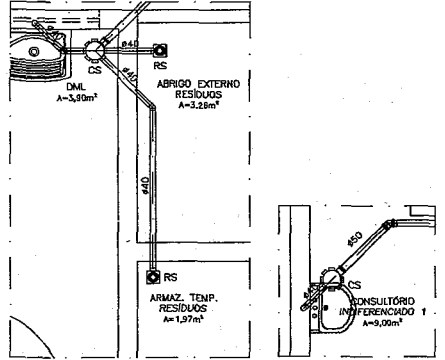
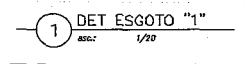
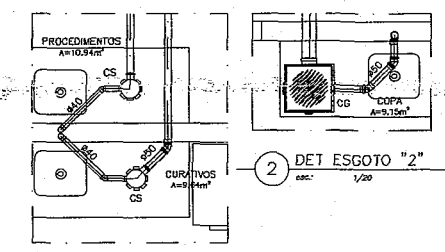
NOTAS (VENTILAÇÃO)

- A) A LIGAÇÃO DO TUBO VENTILADOR A UMA TUBULAÇÃO HORIZONTAL DEVE SER FEITA ACIMA DO TETO DA TUBULAÇÃO, ELIMINANDO-SE O TUBO VENTILADOR ATÉ 15cm, COM MAIS, ACIMA DO NÍVEL DE TRANSBORNEAMENTO DA ÁGUA DO MAIS ALTO DOS APARELHOS SERVIDOS, ANTES DE LIGAR-SE A OUTRO.
- B) A EXTREMIDADE DO TUBO VENTILADOR PRIMÁRIO OU COLUNA DE VENTILAÇÃO DEVE ESTAR SITUADA ACIMA DO TELHADO DO PRÉDIO A UMA ALTURA MÍNIMA DE 0,30m, DEVENDO SER PROTEGIDA CONTRA CHOQUES ACIDENTAIS.

  
 José Aquino Rufino Vieira  
 Eng. Civil-CREA-CE  
 74934050064376-4



DT	ANEXO	ATE. INTERIÇÃO	SERVIÇO ESPECIAL
DT	DATA	LOCAL	LOCAL
Empreiteira: PREFEITURA DE CARIRE			
Obras: UNIDADE BÁSICA DE SAÚDE - PORTE I			
Local: ALMAS, ZONA RURAL			
Projeto: PROJETO INSTALAÇÕES HIDROSANITÁRIAS			
Título: PLANTA DE ÁGUA FRIA E ESGOTO SANITÁRIO DETALHES ISOMÉTRICOS			
Resp. Técnico:			
CREA	Escala: 1/25		Folha nº
Data:	01 03		
Arquivo:	SD_INST. HIDROSANIT.		
Projeto/Desenho:	Revisão: 00		



FOSSASUMIDOURO  
ESCALA: 1/50

ÁGUA FRIA	
RP	TUBULAÇÃO DE ÁGUA FRIA FIXADA SOBRE A LAJE DE TETO DO PAVTO.
RO	REGISTRO DE GAVETA
AF	REGISTRO DE PRESSÃO
CH	COLUNA DE ÁGUA FRIA
CH	CHUVEIRO
LV	LAVABO
DH	DUCHA FROENÇA
VS	WASO SANITÁRIO
P	PA COZINHA
T	TANQUE
TL	TORNEIRA DE LAMPEDA
AF	COLUNA DE ÁGUA FRIA
EX	EXPURGO
DE	DESCARGA DO EXPURGO
PA	PONTO P/ ÁGUA OODONTOLÓGICA

NOTAS (ÁGUA FRIA)

01 - A TUBULAÇÃO PARA ÁGUA FRIA SERÁ DE PVC RÍGIDO SOLDÁVEL, CONFORME NBR-5648.  
02 - AS INSTALAÇÕES DE ÁGUA FRIA DEVERÃO SER EXECUTADAS CONFORME A NBR-5628.

ESGOTO SANITÁRIO	
---	TUBULAÇÃO DE ESGOTO FIXADA SOB A LAJE DE PISO DO PAVTO (NO ENTREFERRO DO PAVTO INFERIOR).
---	TUBULAÇÃO DE VENTILAÇÃO FIXADA SOB A LAJE DE PISO DO PAVTO (NO ENTREFERRO DO PAVTO INFERIOR).
---	TUBULAÇÃO DE ÁGUAS PLUVIAIS FIXADA SOB A LAJE DE PISO DO PAVTO (NO ENTREFERRO DO PAVTO INFERIOR).
CV	COLUNA DE VENTILAÇÃO
CS	CAIXA SIFONADA, DIM. 150x150x50
RS	RALO SÉDO
AP	DESODIA DE ÁGUA PLUVIAL
CG	CAIXA DE GORDURA, DIM. 388x388x567mm
C1	CAIXA DE INSPEÇÃO, DIM. 600x600x60mm
C2	CAIXA DE INSPEÇÃO, DIM. 800x800x60mm
C3	CAIXA DE INSPEÇÃO, DIM. 1000x1000x100mm

NOTAS (ESGOTO SANITÁRIO)

01 - A TUBULAÇÃO PARA ESGOTO SANITÁRIO SERÁ EM PVC RÍGIDO, SERIE NORMAL DA TIGRE, COM PONTA E SEDAÇÃO VÍRIDA PARA OS DIÂMETROS DE 50mm, 75mm E 100mm E SOLDÁVEL PARA O DIÂMETRO 40mm, CONFORME NBR 5648.  
02 - AS INSTALAÇÕES DE ESGOTO SANITÁRIO DEVERÃO SER EXECUTADAS CONFORME A NBR-5616.  
03 - OS TUBOS DE VENTILAÇÃO DEVERÃO ATINGIR O MÍNIMO DE 30cm ACIMA DA COBERTURA.  
04 - A OCLUIDIVIDADE MÍNIMA PARA AS TUBULAÇÕES DE ESGOTO SANITÁRIO SERÁ DE 1%.

NOTAS (VENTILAÇÃO)

A) A LIGAÇÃO DO TUBO VENTILADOR A UMA TUBULAÇÃO HORIZONTAL DEVE SER FEITA ACIMA DO EIXO DA TUBULAÇÃO, ELEVANDO-SE O TUBO VENTILADOR ATÉ 15cm, OU MAIS, ACIMA DO NÍVEL DE TRANSFORMAMENTO DA ÁGUA DO MAIS ALTO DOS APARELHOS SERVIDOS, ANTES DE LIGAR-SE A OUTRO.  
B) A EXTREMIDADE DO TUBO VENTILADOR PRIMÁRIO OU COLUNA DE VENTILAÇÃO DEVE ESTAR SITUADA ACIMA DO TELHADO DO PRÉDIO A UMA ALTURA MÍNIMA DE 0,30m, DEVIDO SER PROTEGIDA CONTRA CHOQUES ACIDENTAIS.

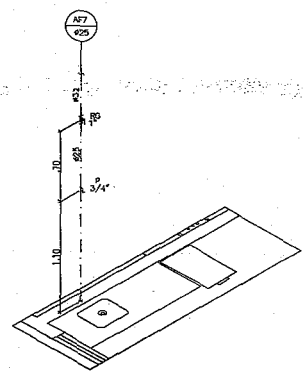
José Aquino Rufino Vieira  
Eng. CIVIL-CREA-CE  
RNP: 050006435-46



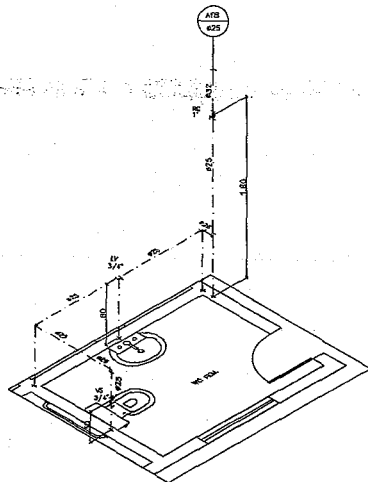
ID	PROJETO	REV.	DATA	REV.	DATA	APROVADO	REVISÃO

Entidade: PREFEITURA DE CARIRI  
Obra: UNIDADE BÁSICA DE SAÚDE - PORTE I  
Local: ALFÁS, ZONA RURAL  
Projeto: PROJETO INSTALAÇÕES HIDROSANITÁRIAS  
Título: DETALHES DE ESGOTO SANITÁRIO

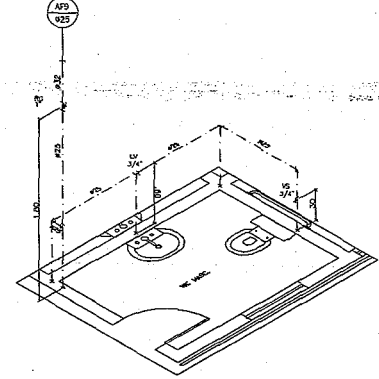
Resp. Técnico: [Assinatura]  
CREA: [Assinatura]  
Data: [Assinatura] Escala: 1:20 Folia nº: 05 03  
Arquivo: \_SB\_HST\_HIDROS.dwg  
Projeto/Desenho: [Assinatura] Revisão: 00



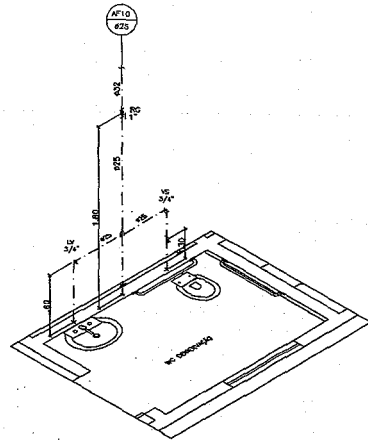
7 ISOMÉTRICO "7"  
esc. 1/25



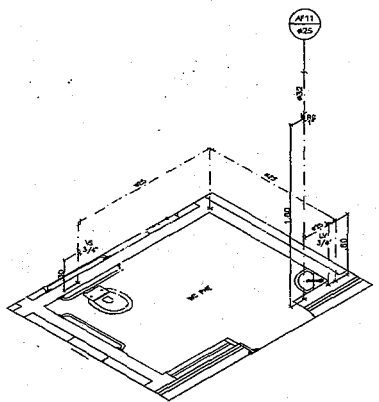
8 ISOMÉTRICO "8"  
esc. 1/25



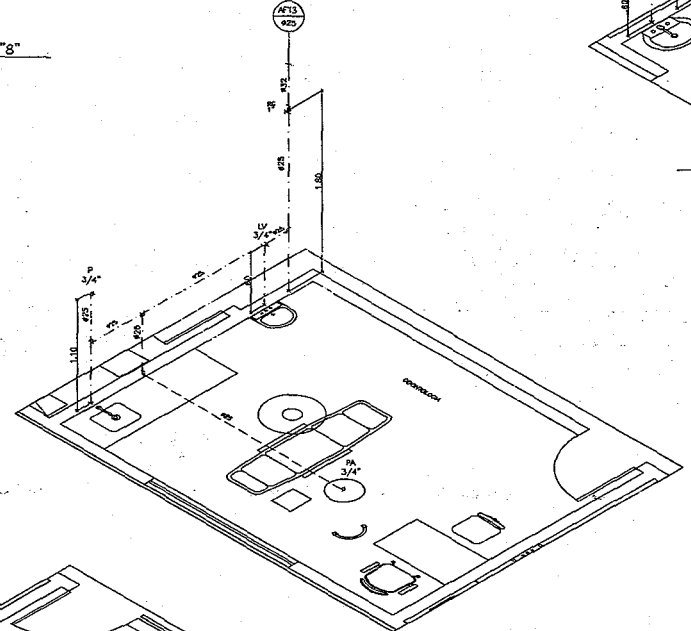
9 ISOMÉTRICO "9"  
esc. 1/25



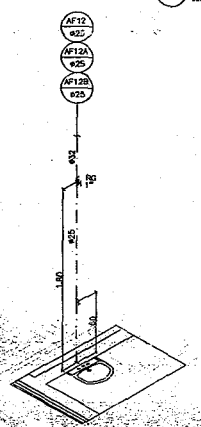
10 ISOMÉTRICO "10"  
esc. 1/25



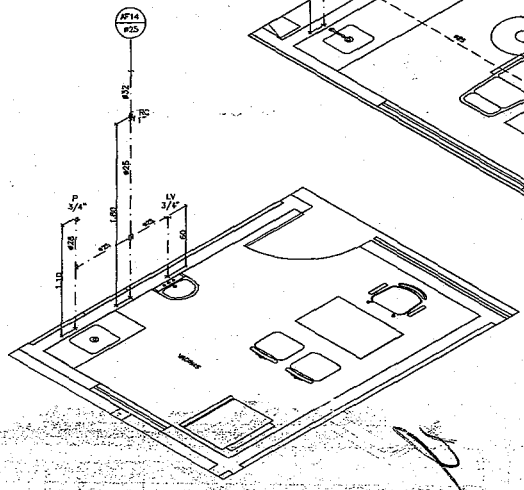
11 ISOMÉTRICO "11"  
esc. 1/25



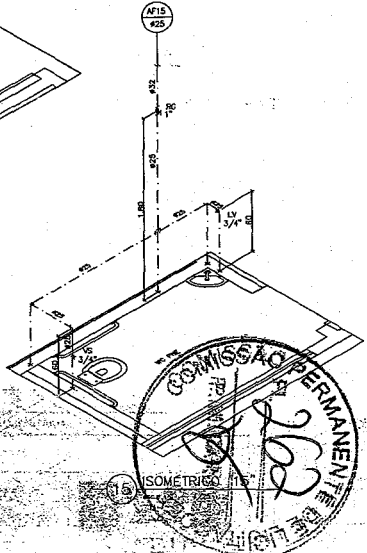
13 ISOMÉTRICO "13"  
esc. 1/25



12 ISOMÉTRICO "12"  
esc. 1/25



14 ISOMÉTRICO "14"  
esc. 1/25



15 ISOMÉTRICO "15"  
esc. 1/25

ÁGUA FRIA

RF	REGISTRO DE GATEIA
RF	REGISTRO DE PRESSÃO
AF	COLUNA DE ÁGUA FRIA
CH	CHUVEIRO
LV	LAVABO
GH	DUCHA HIGIÊNICA
VS	VASO SANITÁRIO
P	PIA COZINHA
T	TANQUE
TL	TORNEIRA DE LIMPEZA
AF	COLUNA DE ÁGUA FRIA
EX	EXPURSO
DE	DESCARGA DO EXPURSO
FA	PONTO P/ ÁGUA ODONTOLÓGICA

NOTAS (ÁGUA FRIA)

- 01 - A TUBULAÇÃO PARA ÁGUA FRIA SERÁ EM PVC RÍGIDO SOLDAVEL, CONFORME NBR-0640.
- 02 - AS INSTALAÇÕES DE ÁGUA FRIA DEVERÃO SER EXECUTADAS CONFORME A NBR-5628.

ESGOTO SANITÁRIO


---	TUBULAÇÃO DE ESGOTO FIXADA SOB A LAJE DE PISO DO PAVO (NO ENTREFORRO DO PAVO INFERIOR).
---	TUBULAÇÃO DE VENTILAÇÃO FIXADA SOB A LAJE DE PISO DO PAVO (NO ENTREFORRO DO PAVO INFERIOR).
---	TUBULAÇÃO DE ÁGUA PLUVIAIS FIXADA SOB A LAJE DE PISO DO PAVO (NO ENTREFORRO DO PAVO INFERIOR).
CV	COLUNA DE VENTILAÇÃO
CS	CADA SFONADA, DIM. 150x150x50
RS	RALO SECO
AP	DESODIA DE ÁGUA PLUVIAL
CG	CAXA DE GOROURA, DIM. 388x388x557cm
CI	CAXA DE INSPEÇÃO, DIM. 60x60x60cm
CE	CAXA DE INSPEÇÃO, DIM. 60x60x80cm
CS	CAXA DE INSPEÇÃO, DIM. 100x100x100cm

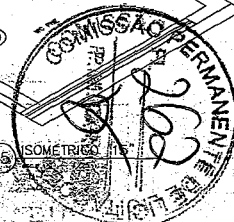
NOTAS (ESGOTO SANITÁRIO)

- 01 - A TUBULAÇÃO PARA ESGOTO SANITÁRIO SERÁ EM PVC RÍGIDO, SÉRIE NORMAL DA TUBE, COM PONTO E BOLA COM VÍDELA PARA OS DIÂMETROS DE 50mm, 75mm E 100mm E SOLDADA PARA O DIÂMETRO 45mm, CONFORME NBR 5628.
- 02 - AS INSTALAÇÕES DE ESGOTO SANITÁRIO DEVERÃO SER EXECUTADAS CONFORME A NBR-5160.
- 03 - OS TUBOS DE VENTILAÇÃO DEVERÃO ATINGIR O MÍNIMO DE 30cm ACIMA DA COBERTURA.
- 04 - A DECLIVIDADE MÁXIMA PARA AS TUBULAÇÕES DE ESGOTO SANITÁRIO SERÁ DE 1%.

NOTAS (VENTILAÇÃO)

- A) A LIGAÇÃO DO TUBO VENTILADOR A UMA TUBULAÇÃO HORIZONTAL DEVE SER FEITA ACIMA DO EIXO DA TUBULAÇÃO, ELEVANDO-SE O TUBO VENTILADOR ATÉ 15cm, OU MAIS, ACIMA DO NÍVEL DE TRANSDERIVAMENTO DA ÁGUA DO MAIS ALTO DOS APARELHOS SERVIDOS, ANTES DE LIGAR-SE A OUTRO.
- B) A EXTREMIDADE DO TUBO VENTILADOR PRIMÁRIO OU COLUNA DE VENTILAÇÃO DEVE ESTAR SITUADA ACIMA DO TELAÇO DO PISOTO A UMA ALTURA MÍNIMA DE 0,30m, DEVENDO SER PROTEGIDA CONTRA CHOQUES AGRESSIVOS.

  
 José Aquino Rutino Vieira  
 Eng. CIVIL-CREA-CE  
 RNP:06006436-4F



to	desenho	em aprovação	desenho final
Rev	data	aprovado	assinado
Entidade: PREFEITURA DE CARIRE			
Outro: UNIDADE BÁSICA DE SAÚDE - PORTE I			
Local: ALMAS, ZONA RURAL			
Projeto: PROJETO INSTALAÇÕES HIDROSANITÁRIAS			
Título: DETALHES ISOMÉTRICOS			
Resp. Técnico			
CREA	Número de Registro		02 03
Data	Escala: 1:25	02 03	
Arquivo	SB_MST_NBR02.org		
Projeto/Desenho	Revisão		00







**ORÇAMENTO**

**OBRA: CONSTRUÇÃO DE UNIDADE BÁSICA DE SAÚDE - PORTE I**

**LOCAL: ANIL**

**MUNICÍPIO: CARIRÉ**

**ESTADO: CEARÁ**

**DATA: NOVEMBRO / 2013**

**REFERÊNCIA DE PREÇOS: SINAPI (JUL 2013) E SEINFRA 020**



ITEM	COMP.	ESPECIFICAÇÃO DOS SERVIÇOS	UNID.	QUANT.	P.UNIT.	PREÇO TOTAL
<b>1. SERVIÇOS PRELIMINARES</b>						<b>14.066,21</b>
<b>1.1 ADMINISTRAÇÃO LOCAL DA OBRA</b>						
1.1.1	18584	ENGENHEIRO CIVIL JÚNIOR	MÊS	5,00	1.000,00	5.000,00
1.1.2	18590	ENCARREGADO DE OBRA	MÊS	5,00	500,00	2.500,00
<b>1.2 PREPARAÇÃO DO TERRENO</b>						
1.2.1	73948/016	LIMPEZA MANUAL DO TERRENO (C/ RASPAGEM SUPERFICIAL)	M2	875,00	1,73	1.513,75
<b>1.3 CONSTRUÇÃO DO CANTEIRO DA OBRA</b>						
1.3.1	74209/001	PLACA DE OBRA EM CHAPA DE AÇO GALVANIZADO	M2	12,00	281,52	3.378,24
<b>1.4 LOCAÇÃO DA OBRA</b>						
1.4.1	74077/003	LOCAÇÃO CONVENCIONAL DE OBRA, ATRAVÉS DE GABARITO DE TABUAS CORRIDAS PONTALETADAS, COM REAPROVEITAMENTO DE 3 VEZES.	M2	419,61	3,99	1.674,24
<b>2. MOVIMENTO DE TERRA</b>						<b>6.016,28</b>
<b>2.1 ESCAVACÃO EM CAMPO ABERTO</b>						
2.1.1	73481	ESCAVACAO MANUAL DE VALAS EM TERRA COMPACTA, PROF. DE 0 M < H <= 1 M	M3	105,72	17,66	1.867,02
<b>2.2 ATERRO, REATERRO E COMPACTAÇÃO</b>						
2.2.1	73964/006	REATERRO MANUAL DE VALAS	M3	52,86	20,77	1.097,90
2.2.2	55835	ATERRO INTERNO (EDIFICACOES) COMPACTADO MANUALMENTE	M3	125,88	24,24	3.051,33
<b>3. FUNDAÇÕES E ESTRUTURAS</b>						<b>64.426,09</b>
<b>3.1 EMBASAMENTOS E BALDRAMES</b>						
3.1.1	C0089	ANEL DE IMPERMEABILIZAÇÃO C/ ARMAÇÃO EM FERRO	M3	6,53	416,00	2.716,48
3.1.2	6122	EMBASAMENTO C/PEDRA ARGAMASSADA UTILIZANDO ARG.CIM/AREIA 1:4	M3	52,86	228,80	12.094,37
3.1.3	83519	ALVENARIA EMBASAMENTO TIJOLO CERAMICO FURADO 10X20X20 CM	M3	17,62	272,44	4.800,39
<b>3.2 FORMAS</b>						
3.2.1	5970	FORMA TABUA PARA CONCRETO EM FUNDAÇÃO, C/ REAPROVEITAMENTO 2X.	M2	49,08	50,74	2.490,32
3.2.2	73410	FORMA PLANA P/VIGA, PILAR E PAREDE EM CHAPA RESINADA E= 10 MM	M2	77,37	50,52	3.908,73
<b>3.3 ARMADURAS</b>						
3.3.1	73942/002	ARMAÇÃO DE AÇO CA-60 DIAM. 3,4 A 6,0MM.- FORNECIMENTO / CORTE (C/PERDA DE 10%) / DOBRA / COLOCAÇÃO	KG	398,00	5,64	2.244,72
3.3.2	74254/002	ARMAÇÃO AÇO CA-50, DIAM. 6,3 (1/4) À 12,5MM(1/2) - FORNECIMENTO/ CORTE(PERDA DE 10%) / DOBRA / COLOCAÇÃO.	KG	1.183,40	5,31	6.283,85
<b>3.4 CONCRETOS</b>						
3.4.1	73972/001	CONCRETO FCK=25MPA, VIRADO EM BETONEIRA, SEM LANCAMENTO	M3	22,47	286,80	6.444,40
3.4.2	74157/004	LANCAMENTO/APLICAÇÃO MANUAL DE CONCRETO EM FUNDAÇÕES	M3	19,98	55,90	1.116,88
	74157/003	LANCAMENTO/APLICAÇÃO MANUAL DE CONCRETO EM ESTRUTURAS	M3	2,49	108,14	269,27
3.4.3	C0089	CINTA SUPERIOR COM ARMAÇÃO EM FERRO	M3	6,53	416,00	2.716,48
<b>3.5 ELEMENTOS DE CONCRETO PRÉ-FABRICADO</b>						
3.5.1	74202/001	LAJE PRE-MOLDADA P/FORRO, SOBRECARGA 100KG/M2, VAOS ATE 3,50M/E=8CM, C/LAJOTAS E CAP.C/CONC FCK=20MPA, 3CM, INTER-EIXO 38CM, C/ESCORAMENTO (REAPR.3X) E FERRAGEM NEGATIVA	M2	50,40	53,84	2.713,54
3.5.2	C4468	FORRO PVC - LAMBRI (100x6000 OU 200x6000)mm - FORNECIMENTO E MONTAGEM	M2	320,92	35,29	11.325,27

CNPJ: 07.598.800/0001-42 / CGF: 06.920.258-7

End.: Praça Elísio Aguiar, SN - Centro - Cariré - Ceará - CEP: 61.184-000

Tel.: (88) 3646-1133 / Fax: (88) 3646-1168

E-mail: prefeitura@carire@gmail.com

José Aquino Rufino Vieira  
Eng. Civil-CREA-CE  
RNP:06006436-46



**ORÇAMENTO**

**OBRA: CONSTRUÇÃO DE UNIDADE BÁSICA DE SAÚDE - PORTE I**  
**LOCAL: ANIL**  
**MUNICÍPIO: CARIRÉ**  
**ESTADO: CEARÁ**  
**DATA: NOVEMBRO / 2013**  
**REFERÊNCIA DE PREÇOS: SINAPI (JUL 2013) E SEINFRA 020**

ITEM	COMP.	ESPECIFICAÇÃO DOS SERVIÇOS	UNID	QUANT.	P.UNIT	PREÇO TOTAL
3.5.3	83901	VERGAS 10X10 CM, PREMOLDADAS C/ CONCRETO FCK=15 MPA (PREPARO MECANICO), ACO CA-50 COM FORMAS TABUA DE PINHO 3A	M	74,05	12,58	931,55
3.5.4	73937/001	COBOGO DE CONCRETO (ELEMENTO VAZADO), 7X50X50CM, ASSENTADO COM ARGAMASSA TRACO 1:4 (CIMENTO E AREIA)	M2	14,35	76,75	1.101,36
3.5.5	C0773	CHAPIM PRÉ-MOLDADO DE CONCRETO	M2	41,30	79,14	3.268,48
<b>4. PAREDES E PAINÉIS</b>						<b>28.841,53</b>
<b>4.1 ALVENARIA DE VEDAÇÃO</b>						
4.1.1	76445/001	ALVENARIA DE TIJOLOS CERAMICOS FURADOS 10X20X20CM, ASSENTADOS COM ARGAMASSA CIMENTO/AREIA 1:10 COM PREPARO MANUAL, ESP. PAREDE = 10CM, COM JUNTAS DE 12MM, CONSIDERANDO 8% DE PERDAS NOS TIJOLOS, SEM PERDAS DE ARGAMASSA	M2	1.013,05	28,47	28.841,53
<b>5. ESQUADRIAS E FERRAGENS</b>						<b>26.783,59</b>
<b>5.1 ESQUADRIAS DE MADEIRA</b>						
5.1.1	73910/001	PORTA DE MADEIRA COMPENSADA LISA PARA PINTURA, 60 X 210 X 3,5CM, INCLUSO ADUELA 2A, ALIZAR 2A E DOBRADICA	UND	4,00	236,09	944,36
5.1.2	73910/003	PORTA DE MADEIRA COMPENSADA LISA PARA PINTURA, 70 X 210 X 3,5CM, INCLUSO ADUELA 2A, ALIZAR 2A E DOBRADICA	UND	1,00	238,88	238,88
5.1.3	73910/005	PORTA DE MADEIRA COMPENSADA LISA PARA PINTURA, 80 X 210 X 3,5CM, INCLUSO ADUELA 2A, ALIZAR 2A E DOBRADICA	UND	18,00	242,01	4.356,18
5.1.4	73910/010	PORTA DE MADEIRA COMPENSADA LISA PARA PINTURA, 0,90X2,10M, INCLUSO ADUELA 2A, ALIZAR 2A E DOBRADICA	UND	2,00	262,17	524,34
5.1.5	73906/005	PORTA DE MADEIRA TIPO VENEZIANA, 140X210X3CM, 2 FOLHAS, INCLUSO ADUELA 1A, ALIZAR 1A E DOBRADICA COM ANEIS	UND	1,00	1.013,62	1.013,62
<b>5.2 ESQUADRIAS METÁLICAS</b>						
5.2.1	73933/002	PORTA DE FERRO, DE ABRIR, TIPO CHAPA LISA, COM GUARNICOES	M2	2,63	310,04	815,41
5.2.2	73933/004	PORTA DE FERRO DE ABRIR TIPO BARRA CHATA, COM REQUADRO E GUARNICAO COMPLETA	M2	1,89	253,80	479,68
<b>5.3 ESQUADRIAS DE ALUMÍNIO</b>						
5.3.1	68052	JANELA ALUMINIO, BASCULANTE	M2	41,40	280,24	11.601,94
<b>5.4 OUTROS ELEMENTOS</b>						
5.4.1	C0384	BATE-MACAS EM MADEIRA BOLEADA	M	25,39	89,15	2.263,52
5.4.2	74072/002	TUBO ACO GALVANIZADO 2 1/2" COM BRACADEIRA (P/ CORRIMÃO)	M	15,30	79,82	1.221,25
	C2671	VIDRO COMUM EM CAIXILHOS C/MASSA ESP.= 5mm, COLOCADO	M2	41,40	80,30	3.324,42
<b>6. COBERTURA</b>						<b>59.946,50</b>
<b>6.1 ESTRUTURA DE MADEIRA</b>						
6.1.1	72077	ESTRUTURA DE MADEIRA DE LEI, PRIMEIRA QUALIDADE, SERRADA, NAO APARELHADA, PARA TELHAS CERAMICAS. VAOS DE ATE 7M	M2	410,04	89,54	36.714,98
6.1.2	72081	ESTRUTURA DE MADEIRA DE LEI PRIMEIRA QUALIDADE, SERRADA, NAO APARELHADA, PARA TELHAS ONDULADAS. VAOS ATE 7M	M2	41,77	58,85	2.458,16
<b>6.2 TELHAS</b>						
6.2.1	73938/001	COBERTURA EM TELHA CERAMICA TIPO COLONIAL, COM ARGAMASSA TRACO 1:3 (CIMENTO E AREIA)	M2	410,04	41,76	17.123,27

CNPJ: 07.598.600/0001-42 / CGF: 06.920.258-7  
 End.: Praça Elísio Aguiar, S/N - Centro - Cariré - Ceará - CEP: 62.184-000.  
 Tel.: (88) 3646-1133 / Fax: (88) 3646-1168  
 E-mail: [prefeituramcarire@gmail.com](mailto:prefeituramcarire@gmail.com)

José Aquino Rufino Vieira  
 Eng. Civil-CREA-CE  
 RNP:06006436-46



## ORÇAMENTO

OBRA: CONSTRUÇÃO DE UNIDADE BÁSICA DE SAÚDE - PORTE I

LOCAL: ANIL

MUNICÍPIO: CARIRÉ

ESTADO: CEARÁ

DATA: NOVEMBRO / 2013

REFERÊNCIA DE PREÇOS: SINAPI (JUL 2013) E SEINFRA 020

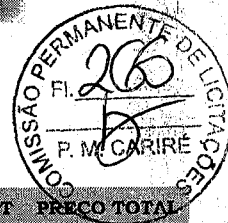
ITEM	COMP.	ESPECIFICAÇÃO DOS SERVIÇOS	UNID	QUANT.	P.UNIT	PREÇO TOTAL
6.2.2	84036	COBERTURA COM TELHA DE FIBROCIMENTO ONDULADA, ESPESSURA 4 MM, INCLUSOS ACESSÓRIOS DE FIXAÇÃO, EXCLUINDO MADEIRAMENTO	M2	41,77	21,80	910,59
<b>6.3</b>		<b>OUTROS ELEMENTOS</b>				
6.3.1	73938/007	EMBOCAMENTO DE ÚLTIMA FIADA DE TELHA PLAN, COLONIAL OU PAULISTA. COM ARGAMASSA TRACO	M	64,60	5,92	382,43
6.3.2	C0387	BEIRA E BICA EM TELHA COLONIAL	M	64,60	6,83	441,22
6.3.3	C3448	BEIRAL DE MADEIRA (1X10)cm	M	99,54	17,59	1.750,91
6.3.4	83737	IMPERMEABILIZAÇÃO DE SUPERFÍCIE COM MANTA ASFÁLTICA (COM POLÍMEROS TIPO APP), E=3 MM CALHA	M2	3,69	44,70	164,94
<b>7.</b>		<b>REVESTIMENTOS</b>				<b>51.383,76</b>
<b>7.1</b>		<b>ARGAMASSAS PARA PAREDES INTERNAS E EXTERNAS</b>				
7.1.1	73928/002	CHAPISCO TRACO 1:3 (CIMENTO E AREIA MÉDIA), ESPESSURA 0,5CM, PREPARO MANUAL DA ARGAMASSA	M2	1.749,29	3,38	5.912,60
7.1.2	5982	EMBOCO PAULISTA (MASSA ÚNICA) TRACO 1:2:8 (CIMENTO, CAL E AREIA MÉDIA), ESPESSURA 1,5CM, PREPARO MECÂNICO DA ARGAMASSA	M2	1.749,29	13,13	22.968,18
<b>7.2</b>		<b>ACABAMENTOS DE PAREDES INTERNAS E EXTERNAS</b>				
7.2.1	C4431	CERÂMICA ESMALTADA C/ ARG. CIMENTO E AREIA ATÉ 10x10cm (100 cm²) - DECORATIVA P/ PAREDE	M2	57,30	67,56	3.871,19
7.2.2	73912/001	REVESTIMENTO COM CERÂMICA ESMALTADA 20X20CM (OU MAIOR), IGUAL À DO PISO, 1ª LINHA, PADRÃO MÉDIO, ASSENTADA COM ARGAMASSA PRÉ-FABRICADA DE CIMENTO COLANTE E REJUNTAMENTO COM CIMENTO BRANCO	M2	638,67	21,99	14.044,35
7.2.3	C0766	CERÂMICA TIJOLINHO (7.5X15)cm C/ARGAMASSA	M2	74,04	51,85	3.838,97
7.2.4	C1102	MISTA CIMENTO CAL HIDRATADA E AREIA REJUNTAMENTO C/ ARG. PRÉ-FABRICADA, JUNTA ATÉ 2mm	M2	126,43	5,92	748,47
<b>8.</b>		<b>PISOS</b>				<b>21.536,87</b>
<b>8.1</b>		<b>PISOS INTERNOS</b>				
8.1.1	73907/003	CONTRAPISO/LASTRO CONCRETO 1:3:6 S/BETONEIRA E=5CM	M2	389,22	17,48	6.803,57
8.1.2	74108/001	PISO CERÂMICO PEI 4 ASSENTADO SOBRE ARGAMASSA 1:4 (CIMENTO E AREIA) REJUNTADO COM CIMENTO COMUM	M2	328,72	31,97	10.509,18
8.1.3	84191	PISO INDUSTRIAL EM GRANILITE, MARMORITE OU GRANITINA ESPESSURA 8 MM, INCLUSO JUNTAS DE DILATAÇÃO PLÁSTICAS	M2	53,50	45,95	2.458,33
8.1.4	73923/001	PISO CIMENTADO TRACO 1:4 (CIMENTO E AREIA) ACABAMENTO RUSTICO ESPESSURA 2CM, ARGAMASSA COM PREPARO MANUAL	M2	7,00	20,38	142,66
8.1.5	73892/001	PISO (CALCADA) EM CONCRETO (CIMENTO/AREIA/SEIXO ROLADO) PREPARO MECÂNICO, E ESPESSURA DE 7CM, COM JUNTA DE DILATAÇÃO EM MADEIRA	M2	60,86	26,67	1.623,14
<b>9.</b>		<b>INSTALAÇÕES HIDROSSANITÁRIAS</b>				<b>27.351,66</b>
<b>9.1</b>		<b>TUBOS, CONEXÕES DE PVC E ACESSÓRIOS</b>				
9.1.1	75051/002	TUBO DE PVC SOLDÁVEL, SEM CONEXÕES 25MM - FORNECIMENTO E INSTALAÇÃO	M	78,00	4,42	344,76
9.1.2	75051/003	TUBO DE PVC SOLDÁVEL, SEM CONEXÕES 32MM - FORNECIMENTO E INSTALAÇÃO	M	68,00	7,59	516,12

CNPJ: 07.598.600/0001-42 / CGF: 08.920.258-7

End.: Praça Elísio Aguiar, S/N - Centro - Cariri - Ceará - CEP: 62.184-000.

Tel.: (88) 3646-1133 / Fax: (88) 3646-1168

E-mail: prefeitura@cariri@gmail.com

José Aquino Rufino vice  
Eng. Civil-CREA-CE  
RNP:06006436



## ORÇAMENTO

OBRA: CONSTRUÇÃO DE UNIDADE BÁSICA DE SAÚDE - PORTE I

LOCAL: ANIL

MUNICÍPIO: CARIRÉ

ESTADO: CEARÁ

DATA: NOVEMBRO / 2013

REFERÊNCIA DE PREÇOS: SINAPI (JUL 2013) E SEINFRA 020

ITEM	COMP.	ESPECIFICAÇÃO DOS SERVIÇOS	UNID	QUANT.	P.UNIT	PREÇO TOTAL
9.1.3	75051/004	TUBO DE PVC SOLDAVEL, SEM CONEXOES 40MM - FORNECIMENTO E INSTALACAO	M	60,00	10,74	644,40
9.1.4	72573	JOELHO PVC SOLDAVEL 90° AGUA FRIA 25MM - FORNECIMENTO E INSTALACAO	UN	32,00	3,80	121,60
9.1.5	72575	JOELHO PVC SOLDAVEL 90° AGUA FRIA 32MM - FORNECIMENTO E INSTALACAO	UN	18,00	4,54	81,72
9.1.6	72577	JOELHO PVC SOLDAVEL 90° AGUA FRIA 40MM - FORNECIMENTO E INSTALACAO	UN	3,00	7,09	21,27
9.1.7	72597	JOELHO PVC ROSQUEAVEL 90° AGUA FRIA 3/4" - FORNECIMENTO E INSTALACAO	UN	6,00	4,92	29,52
9.1.8	72808	TE PVC SOLDAVEL COM ROSCA AGUA FRIA 25MMX25MMX1/2" - FORNECIMENTO E INSTALACAO	UN	11,00	4,58	50,38
9.1.9	72809	TE PVC SOLDAVEL COM ROSCA AGUA FRIA 32MMX32MMX3/4" - FORNECIMENTO E INSTALACAO	UN	2,00	8,24	16,48
9.1.10	7141	TE PVC SOLD 90G P/ AGUA FRIA PREDIAL 40MM		11,00	4,87	53,57
9.1.11	829	BUCHA REDUCAO PVC SOLD CURTA P/ AGUA FRIA PRED 32MM X 25MM	UN	15,00	0,42	6,30
9.1.12	812	BUCHA REDUCAO PVC SOLD CURTA P/ AGUA FRIA PRED 40MM X 32MM	UN	1,00	1,10	1,10
9.1.13	74165/001	TUBO PVC ESGOTO JS PREDIAL DN 40MM, INCLUSIVE CONEXOES - FORNECIMENTO E INSTALACAO	M	26,00	15,65	406,90
9.1.14	74165/002	TUBO PVC ESGOTO PREDIAL DN 50MM, INCLUSIVE CONEXOES - FORNECIMENTO E INSTALACAO	M	38,00	21,51	817,38
9.1.15	74165/003	TUBO PVC ESGOTO PREDIAL DN 75MM, INCLUSIVE CONEXOES - FORNECIMENTO E INSTALACAO	M	15,00	29,23	438,45
9.1.16	74165/004	TUBO PVC ESGOTO PREDIAL DN 100MM, INCLUSIVE CONEXOES - FORNECIMENTO E INSTALACAO	M	120,00	31,35	3.762,00
9.1.17	72558	JOELHO PVC 90° ESGOTO 40MM - FORNECIMENTO E INSTALACAO	UN	18,00	5,75	103,50
9.1.18	72560	JOELHO PVC 90° ESGOTO 50MM - FORNECIMENTO E INSTALACAO	UN	1,00	6,80	6,80
9.1.19	72562	JOELHO PVC 90° ESGOTO 75MM - FORNECIMENTO E INSTALACAO	UN	3,00	10,77	32,31
9.1.20	72556	JOELHO PVC 90° ESGOTO 100MM - FORNECIMENTO E INSTALACAO	UN	8,00	13,98	111,84
9.1.21	72559	JOELHO PVC 45° ESGOTO 40MM - FORNECIMENTO E INSTALACAO	UN	15,00	5,92	88,80
9.1.22	72561	JOELHO PVC 45° ESGOTO 50MM - FORNECIMENTO E INSTALACAO	UN	10,00	7,22	72,20
9.1.23	72557	JOELHO PVC 45° ESGOTO 100MM - FORNECIMENTO E INSTALACAO	UN	4,00	13,60	54,40
9.1.24	3659	JUNCAO SIMPLES PVC P/ ESG PREDIAL DN 100X50MM	UN	6,00	8,44	50,64
9.1.25	3662	JUNCAO SIMPLES PVC P/ ESG PREDIAL DN 50X50MM	UN	1,00	5,46	5,46
9.1.26	3670	JUNCAO SIMPLES PVC P/ ESG PREDIAL DN 100X100MM	UN	4,00	14,35	57,40
9.1.27	20043	REDUCAO EXCENTRICA PVC P/ ESG PREDIAL DN 100 X 50MM	UN	1,00	7,50	7,50
9.1.28	122	ADESIVO PVC FRASCO C/ 850G	UN	2,00	24,39	48,78
9.2		<b>REGISTROS, VÁLVULAS E ACESSÓRIOS</b>				
9.2.1	73663	REGISTRO DE PRESSÃO COM CANOPLA Ø 25MM (1") - FORNECIMENTO E INSTALACAO	UN	2,00	77,68	155,36
9.2.2	73949/001	TORNEIRA CROMADA 1/2" OU 3/4" PARA JARDIM OU TANQUE, PADRAO ALTO - FORNECIMENTO E INSTALACAO	UN	2,00	59,11	118,22
9.2.3	74182/001	REGISTRO GAVETA 1.1/2" BRUTO LATAO - FORNECIMENTO E INSTALACAO	UN	2,00	70,95	141,90
9.2.4	C2168	REGISTRO DE GAVETA C/CANOPLA CROMADA D= 32mm (1")	UN	15,00	88,96	1.334,40
9.2.5	C2171	REGISTRO DE PRESSÃO C/CANOPLA CROMADA D= 25mm (1")	UN	2,00	48,89	97,78
9.2.6	74058/003	TORNEIRA DE BOIA VAZAO TOTAL 1" COM BALAO PLASTICO - FORNECIMENTO E INSTALACAO	UN	1,00	48,26	48,26

CNPJ: 07.598.600/0001-42 / CGF: 06.920.258-7

End.: Praça Elísio Aguiar, SN - Centro - Cariré - Ceará - CEP: 62.184-000.

Tel.: (88) 3646-1133 / Fax: (88) 3646-1168

E-mail: prefeiturancarire@gmail.com



Jose Aguiar Rufino vic.  
Eng. Civil-CREA-CE  
CNP: 06000436.4



**ORÇAMENTO**

**OBRA: CONSTRUÇÃO DE UNIDADE BÁSICA DE SAÚDE - PORTE I**

**LOCAL: ANIL**

**MUNICÍPIO: CARIRÉ**

**ESTADO: CEARÁ**

**DATA: NOVEMBRO / 2013**

**REFERÊNCIA DE PREÇOS: SINAPI (JUL 2013) E SEINFRA 020**

ITEM	COMP	ESPECIFICAÇÃO DOS SERVIÇOS	UNID	QUANT.	P.UNIT	PREÇO TOTAL
9.2.7	C2169	REGISTRO DE GAVETA C/CANOPLA CROMADA D=40mm (1 1/2")	UN	2,00	97,84	195,68
9.2.8	C2685	VÁLVULA DE DESCARGA CROMADA C/REGISTRO ACOPLADO DE 32 OU 40mm (EXPURGO)	UN	1,00	201,14	201,14
9.2.9	C3671	CONE PARA EXPURGO EM AÇO INOX	UN	1,00	1.360,83	1.360,83
<b>9.3</b>		<b>LOUÇAS, METAIS E ACESSÓRIOS</b>				
9.3.1	74193/001	VASO SANITARIO COM CAIXA DE DESCARGA ACOPLADA - LOUCA BRANCA	UN	7,00	272,33	1.906,31
9.3.2	73947/001	LAVATORIO LOUCA BR MEDIO LUXO C/LADRAO MED 55X45 RABICHO CROMADO DE 1/2", C/COLUNA INCL ACESSORIOS DE FIXACAO.FERRAGENS EM METAL CROMADO SIFAO 1680 DE 1"X1.1/4" APARELHO MISTURADOR 1875/C45 C/AREJADOR VALVULA DE ESCOAMENTO 1603 RABICHO EM PVC. FORN	UN	13,00	353,21	4.591,73
9.3.3	11683	ENGATE OU RABICHO FLEXIVEL EM METAL CROMADO 1/2" x 30CM	UN	13,00	14,17	184,21
9.3.4	1370	DUCHA HIGIENICA COM MANGUEIRA PLASTICA E REGISTRO 1/2 - LINHA POPULAR		1,00	53,34	53,34
9.3.5	73951/001	SIFAO PLASTICO PARA LAVATORIO OU PIA TIPO COPO 1.1/4" - FORNECIMENTO E INSTALACAO	UN	13,00	16,46	213,98
9.3.6	68061	CHUVEIRO PLASTICO BRANCO SIMPLES - FORNECIMENTO E INSTALACAO	UN	1,00	9,90	9,90
<b>9.4</b>		<b>POÇOS E CAIXAS</b>				
9.4.1	72684	RALO SECO DE PVC 100X100MM SIMPLES - FORNECIMENTO E INSTALACAO	UN	4,00	12,64	50,56
9.4.2	40777	CAIXA SIFONADA PVC 150X150X50MM COM GRELHA REDONDA BRANCA - FORNECIMENTO E INSTALACAO	UN	15,00	24,83	372,45
9.4.3	74225/001	CAIXA DE GORDURA EM PVC 250X230X75MM, COM TAMPA E PORTA-TAMPA - FORNECIMENTO E INSTALACAO	UN	1,00	56,36	56,36
9.4.4	74104/001	CAIXA DE INSPEÇÃO EM ALVENARIA DE TIJOLO MACIÇO 60X60X60CM, REVESTIDA INTERNAMENTO COM BARRA LISA (CIMENTO E AREIA, TRAÇO 1:4) E=2,0CM, COM TAMPA PRÉ-MOLDADA DE CONCRETO E FUNDO DE CONCRETO 15MPA TIPO C - ESCAVAÇÃO E CONFECÇÃO	UN	10,00	87,50	875,00
9.4.5	72289	CAIXA DE INSPEÇÃO 80X80X80CM EM ALVENARIA - EXECUÇÃO	UN	4,00	204,88	819,52
9.4.6	72290	CAIXA DE INSPEÇÃO 100X100X80CM EM ALVENARIA - EXECUÇÃO	UN	1,00	232,66	232,66
9.4.7	C2865	LIGAÇÃO PREDIAL D'ÁGUA PADRÃO SAAE	UN	1,00	26,58	26,58
9.4.8	C3442	CAIXA D'ÁGUA EM FIBERGLASS - CAP. 1000L	UN	2,00	257,89	515,78
<b>9.5</b>		<b>FOSSA SÉPTICA E SUMIDOURO EM ALVENARIA</b>				
9.5.1	73481	ESCAVACAO MANUAL DE VALAS EM TERRA COMPACTA, PROF. DE 0 M < H <= 1 M	M3	28,43	17,66	502,07
9.5.2	76445/001	ALVENARIA DE TIJOLOS CERAMICOS FURADOS 10X20X20CM, ASSENTADOS COM ARGAMASSA CIMENTO/AREIA 1:10 COM PREPARO MANUAL, ESP. PAREDE = 10CM, COM JUNTAS DE 12MM, CONSIDERANDO 8% DE PERDAS NOS TIJOLOS, SEM PERDAS DE ARGAMASSA	M2	32,24	28,47	917,87
9.5.3	73907/003	CONTRAPISO/LASTRO CONCRETO 1:3:6 S/BETONEIRA E=5CM	M2	2,40	17,48	41,95
9.5.4	74202/002	LAJE PRE-MOLDADA P/PISO, SOBRECARGA 200KG/M2, VAOS ATE 3,50M/E=8CM, C/ LAJOTAS E CAP.C/CONC FCK=20MPA, 4CM, INTER-EIXO 38CM, C/ESCORAMENTO (REAPR.3X) E FERRAGEM NEGATIVA	M2	12,96	60,58	785,12
9.5.5	73928/002	CHAPISCO TRACO 1:3 (CIMENTO E AREIA MEDIA), ESPESURA 0,5CM, PREPARO MANUAL DA ARGAMASSA	M2	32,24	3,38	108,97

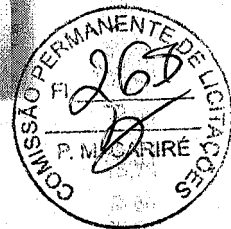
CNPJ: 07.598.600/0001-42 / CGF: 06.920.258-7

End.: Praça Elísio Aguiar, S/N - Centro - Cariri - Ceará - CEP: 62.184-000.

Tel.: (88) 3646-1133 / Fax: (88) 3646-1168

E-mail: prefeitura@cariri.ce.gov.br

Jose Aquino Rutilio  
Eng. Civil-CREA-CF  
RNP: 06006200



**ORÇAMENTO**

**OBRA: CONSTRUÇÃO DE UNIDADE BÁSICA DE SAÚDE - PORTE I**

**LOCAL: ANIL**

**MUNICÍPIO: CARIRÉ**

**ESTADO: CEARÁ**

**DATA: NOVEMBRO / 2013**

**REFERÊNCIA DE PREÇOS: SINAPI (JUL 2013) E SEINFRA 020**

ITEM	COMP.	ESPECIFICAÇÃO DOS SERVIÇOS	UNID	QUANT.	P.UNIT	PREÇO TOTAL
9.5.6	73927/008	EMBOCO PAULISTA (MASSA UNICA) TRACO 1:2:3 (CIMENTO, CAL E AREIA MEDIA), ESPESSURA 1,5CM, PREPARO MANUAL DA ARGAMASSA	M2	8,64	13,54	116,99
9.5.9	74164/004	LASTRO DE BRITA	M3	7,57	67,40	510,22
9.5.10	74165/004	TUBO PVC ESGOTO PREDIAL DN 100MM, INCLUSIVE CONEXOES - FORNECIMENTO E INSTALACAO	M	2,00	31,35	62,70
9.5.11	C2356	TE SANITARIO 100X100MM, JUNTA SOLDADA - FORNECIMENTO E INSTALACAO	UN	2,00	19,17	38,34
<b>9.6</b>		<b>BANCADAS</b>				
9.6.1	74126/001	GRANITO CINZA POLIDO PARA BANCADA E=2,5 CM, LARGURA 60CM - FORNECIMENTO E INSTALACAO	M	3,75	117,56	440,85
9.6.2	74050/001	PIA ACO INOXIDAVEL 120X60CM COM 1 CUBA - FORNECIMENTO E INSTALACAO	UN	2,00	146,51	293,02
9.6.3	74050/001	PIA ACO INOXIDAVEL 150X60CM COM 1 CUBA - FORNECIMENTO E INSTALACAO	UN	4,00	152,57	610,28
9.6.4	74055/001	TANQUE MARMORE SINTETICO 22 LITROS, COM CONJUNTO PARA FIXACAO - FORNECIMENTO E INSTALACAO	UN	1,00	84,32	84,32
9.6.5	C1898	PEÇAS DE APOIO DEFICIENTES C/TUBO INOX P/WC'S	M	5,40	200,74	1.084,00
9.6.6	C3650	GUICHÊ EM AÇO INOX E VIDRO TEMPERADO E=6MM	M2	0,72	250,86	180,62
9.6.7	C4006	REDE DE GÁS P/ COZINHA (FORN./MONTAGEM)	M	4,00	15,20	60,80
<b>10.</b>		<b>INSTALAÇÕES ELÉTRICAS</b>				<b>23.080,65</b>
<b>10.1</b>		<b>ELETRODUTOS DE PVC E CONEXÕES</b>				
10.1.1	72935	ELETRODUTO DE PVC FLEXIVEL CORRUGADO DN 25MM (1") FORNECIMENTO E INSTALACAO	M	200,00	4,47	894,00
10.1.2	73613	ELETRODUTO DE PVC RIGIDO ROSCAVEL DN 20MM (3/4") INCL CONEXOES, FORNECIMENTO E INSTALACAO	M	380,00	7,85	2.983,00
10.1.3	55865	ELETRODUTO DE PVC RIGIDO ROSCAVEL DN 40MM (1 1/2") INCL CONEXOES, FORNECIMENTO E INSTALACAO	M	30,00	14,87	446,10
10.1.4	55866	ELETRODUTO DE PVC RIGIDO ROSCAVEL DN 50MM (2"), INCL CONEXOES, FORNECIMENTO E INSTALACAO	M	30,00	16,77	503,10
10.1.5	1891	LUVA PVC ROSCAVEL P/ ELETRODUTO 3/4"	UN	100,00	0,75	75,00
10.1.6	1879	CURVA PVC 90G P/ ELETRODUTO ROSCAVEL 3/4"	UN	110,00	1,30	143,00
10.1.7	1941	CURVA PVC 90G C/ROSCA P/ AGUA FRIA PREDIAL 1. 1/2"	UN	1,00	8,09	8,09
10.1.8	1942	CURVA PVC 90G C/ROSCA P/ AGUA FRIA PREDIAL 2"	UN	1,00	15,13	15,13
<b>10.2</b>		<b>ACESSÓRIOS DE FIXAÇÃO</b>				
10.2.1	4342	PORCA ZINCADA SEXTAVADA 3/8"	UN	350,00	0,14	49,00
10.2.2	11267	ARRUELA DE LATAO FURO D=34 MM ESP=2,5 MM DIAM FURO=17 MM (3/8")	UN	350,00	1,18	413,00
10.2.3	73771/001	PROTENSÃO DE TIRANTES DE BARRA DE AÇO CA-50 EXCL MATERIAIS	M	85,00	10,03	852,55
10.2.4	CP17	PROLONGADOR SEXTAVADO, GALVANIZADO A FOGO, Ø3/8X50MM.	UN	85,00	2,00	170,00
10.2.5	CP19	SUSPENSÃO TIPO GANCHO CURTO, EM CHAPA DE AÇO GALVANIZADA, PARA FIXAÇÃO DE LUMINÁRIA DE SOBREPOR	UN	55,00	1,00	55,00
<b>10.3</b>		<b>LUMINÁRIAS INTERNAS / EXTERNAS / ACESSÓRIOS</b>				
10.3.1	73953/006	LUMINARIA TIPO CALHA, DE SOBREPOR, COM REATOR DE PARTIDA RAPIDA E LAMPADA FLUORESCENTE 2X40W, COMPLETA, FORNECIMENTO E INSTALACAO	UN	46,00	86,73	3.989,58
10.3.2	73953/002	LUMINARIA TIPO CALHA, DE SOBREPOR, COM REATOR DE PARTIDA RAPIDA E LAMPADA FLUORESCENTE 2X20W, COMPLETA, FORNECIMENTO E INSTALACAO	UN	16,00	80,68	1.290,88

CNPJ: 07.588.600/0001-42 / CGF: 08.920.258-7

End.: Praça Elísio Aguiar, S/N - Centro - Cariré - Ceará - CEP: 62.184-000.

Tel.: (88) 3646-1133 / Fax: (88) 3646-1168

E-mail: prefeitura@carire@gmail.com

*Handwritten signature*  
José Aquino Rufino Vieira  
Eng. Civil-CREA-CE  
RNP-06006436-10



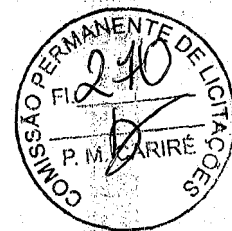
**ORÇAMENTO**

**OBRA: CONSTRUÇÃO DE UNIDADE BÁSICA DE SAÚDE - PORTE I**  
**LOCAL: ANIL**  
**MUNICÍPIO: CARIRÉ**  
**ESTADO: CEARÁ**  
**DATA: NOVEMBRO / 2013**  
**REFERÊNCIA DE PREÇOS: SINAPI (JUL 2013) E SEINFRA 020**

ITEM	COMP.	ESPECIFICAÇÃO DOS SERVIÇOS	UNID	QUANT.	P.UNIT	PREÇO TOTAL
10.3.3	74094/001	LUMINARIA TIPO SPOT PARA 1 LAMPADA INCANDESCENTE/ FLUORESCENTE COMPACTA	UN	7,00	21,12	147,84
<b>10.4</b>		<b>TOMADAS / INTERRUPTORES / ESPELHOS</b>				
10.4.1	12145	TOMADA DE PISO 2P UNIVERSAL 20A/250V C/ PLACA 4" X 4" EM TERMOPLASTICO ALTA RESISTENCIA, TIPO PIAL OU EQUIV	UN	1,00	18,98	18,98
10.4.2	83566	TOMADA DE EMBUTIR 2P+T 20A/250V C/ PLACA - FORNECIMENTO E INSTALACAO	UN	38,00	17,69	672,22
10.4.3	83555	TOMADA DUPLA DE EMBUTIR 2X2P+T 20A/250V C/ PLACA - FORNECIMENTO E INSTALACAO	UN	11,00	17,01	187,11
10.4.4	12142	TOMADA SOBREPOR P/ TELEFONE PADRAO TELEBRAS, TIPO SILENTOQUE PIAL OU EQUIVALENTE	UN	14,00	7,60	106,40
10.4.5	2556	CAIXA DE PASSAGEM 4" X 2" EM FERRO GALV" (COM TAMPA E FURO CENTRAL)	UN	1,00	0,85	0,85
10.4.6	2556	CAIXA DE PASSAGEM 4" X 2" EM FERRO GALV"	UN	76,00	0,85	64,60
10.4.7	2557	CAIXA DE PASSAGEM 4" X 4" EM FERRO GALV"	UN	22,00	1,42	31,24
10.4.8	72331	INTERRUPTOR SIMPLES DE EMBUTIR 10A/250V SEM PLACA, 1 TECLA - FORNECIMENTO E INSTALACAO	UN	32,00	7,65	244,80
10.4.9	72332	INTERRUPTOR SIMPLES DE EMBUTIR 10A/250V SEM PLACA, 2 TECLAS - FORNECIMENTO E INSTALACAO	UN	2,00	14,41	28,82
10.5		<b>FIOS, CABOS E ACESSÓRIOS</b>				
10.5.1	73768/012	CABO TELEFONICO CCI-50 4 PARES (USO INTERNO) - FORNECIMENTO E INSTALACAO (COM CONECTORES)	M	700,00	1,37	959,00
10.5.2	73860/008	CABO DE COBRE ISOLADO PVC 450/750V 2,5MM2 RESISTENTE A CHAMA - FORNECIMENTO E INSTALACAO	M	2.700,00	2,03	5.481,00
10.5.3	73860/009	CABO DE COBRE ISOLADO PVC 450/750V 4MM2 RESISTENTE A CHAMA - FORNECIMENTO E INSTALACAO	M	300,00	3,04	912,00
10.5.4	83421	CABO DE COBRE ISOLAMENTO TERMOPLASTICO 0,6/1KV 16MM2 ANTI-CHAMA - FORNECIMENTO E INSTALACAO	M	30,00	8,69	260,70
10.5.5	83422	CABO DE COBRE ISOLAMENTO TERMOPLASTICO 0,6/1KV 25MM2 ANTI-CHAMA - FORNECIMENTO E INSTALACAO	M	120,00	12,70	1.524,00
<b>10.6</b>		<b>QUADROS / CAIXAS</b>				
10.6.1	74131/005	QUADRO DE DISTRIBUICAO DE ENERGIA DE EMBUTIR, EM CHAPA METALICA, PARA 24 DISJUNTORES TERMOMAGNETICOS MONOPOLARES, COM BARRAMENTO TRIFASICO E NEUTRO, FORNECIMENTO E INSTALACAO	UN	1,00	265,81	265,81
<b>10.7</b>		<b>BASES, CHAVES E DISJUNTORES</b>				
10.7.1	74130/001	DISJUNTOR TERMOMAGNETICO MONOPOLAR PADRAO NEMA (AMERICANO) 10 A 30A 240V, FORNECIMENTO E INSTALACAO (16A)	UN	9,00	7,62	68,58
10.7.2	74130/001	DISJUNTOR TERMOMAGNETICO MONOPOLAR PADRAO NEMA (AMERICANO) 10 A 30A 240V, FORNECIMENTO E INSTALACAO (25A)	UN	4,00	7,62	30,48
10.7.3	74130/005	DISJUNTOR TERMOMAGNETICO TRIPOLAR PADRAO NEMA (AMERICANO) 60 A 100A 240V, FORNECIMENTO E INSTALACAO	UN	2,00	72,63	145,26
10.7.4	CP22	DISPOSITIVO DE PROTEÇÃO CONTRA SURTOS DE TENSÃO - DPS's - 45 KA/275V	UN	1,00	43,53	43,53
<b>11.</b>		<b>PINTURA</b>				<b>15.045,69</b>
<b>11.1</b>		<b>PAREDES E FORROS</b>				
11.1.1	73955/002	EMASSAMENTO COM MASSA LATEX PVA PARA AMBIENTES INTERNOS, DUAS DEMAOIS	M2	575,72	6,97	4.012,77
11.1.2	73954/002	PINTURA LATEX ACRILICA AMBIENTES INTERNOS/EXTERNOS. DUAS DEMAOIS	M2	575,72	7,50	4.317,90
11.1.3	73746/001	PINTURA COM TINTA TEXTURIZADA ACRILICA PARA AMBIENTES INTERNOS/EXTERNOS	M2	408,44	13,23	5.403,66

CNPJ: 07.598.600/0001-42 / CGF: 08.920.256-7  
 End.: Praça Elísio Aguiar, S/N - Centro - Cariré - Ceará - CEP: 62.184-000.  
 Tel.: (88) 3646-1133 / Fax: (88) 3646-1168  
 E-mail: prefeitura@carire@gmail.com

José Aquino Rufino v...  
 Eng. Civil-CREA-CF  
 RNP-06006426



### ORÇAMENTO

OBRA: CONSTRUÇÃO DE UNIDADE BÁSICA DE SAÚDE - PORTE I

LOCAL: ANIL

MUNICÍPIO: CARIRÉ

ESTADO: CEARÁ

DATA: NOVEMBRO / 2013

REFERÊNCIA DE PREÇOS: SINAPI (JUL 2013) E SEINFRA 020

ITEM	COMP.	ESPECIFICAÇÃO DOS SERVIÇOS	UNID	QUANT.	P.UNIT	PREÇO TOTAL
<b>11.2</b>		<b>ESQUADRIAS</b>				
11.2.1	74065/002	PINTURA ESMALTE ACETINADO PARA MADEIRA, DUAS DEMAOS, INCLUSO APARELHAMENTO COM FUNDO NIVELADOR BRANCO FOSCO	M2	107,30	11,67	1.252,19
11.2.2	73924/003	PINTURA ESMALTE FOSCO, DUAS DEMAOS, PARA FERRO	M2	4,52	13,09	59,17
<b>12.</b>		<b>SERVICOS DIVERSOS</b>				<b>420,36</b>
<b>12.1</b>		<b>LIMPEZA FINAL</b>				
12.1.1	9537	LIMPEZA FINAL DA OBRA	M2	389,22	1,08	420,36

SOMA = R\$ 338.899,16  
BDI (23,00%) = R\$ 77.946,81  
TOTAL = R\$ 416.845,97

IMPORTA O PRESENTE ORÇAMENTO NA QUANTIA DE R\$ 416.845,97 (QUATROCENTOS E DEZESSEIS MIL, OITOCENTOS E QUARENTA E CINCO REAIS E NOVENTA E SETE CENTAVOS)

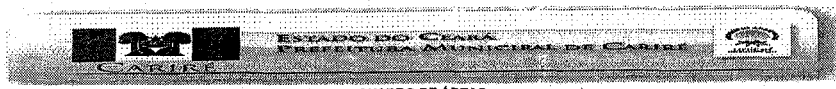
CNPJ: 07.598.600/0001-42 / CGF: 08.920.258-7  
End.: Praça Elicio Aguiar, S/N - Centro - Cariré - Ceará - CEP: 62.184-000.  
Tel.: (88) 3646-1133 / Fax: (88) 3646-1168  
E-mail: prefeitura@carire@gmail.com

Jose Aquino Rufino Vic.  
Eng. Civil-CREA-CF  
RNP: 066006127





14/11/2013 11:12



**QUADRO DE ÁREAS**  
**UNIDADE BÁSICA DE SAÚDE - PORTE I**  
**LOCAL: ANIL-CARIRÉ**

AMBIENTE	PISO (m <sup>2</sup> )		FORRO (m <sup>2</sup> )		PAREDE (m <sup>2</sup> )				PERÍMETRO (M)		
	CERÂMICA 20X20	INDUSTRIAL	FÓRRO RÉGUA DE PVC	LAJE TINTA ACRÍLICA	CERÂMICA 20X20	CERÂMICA 10X10	CERÂMICA TIJOLINHO	LATEX ACRÍLICO			
COPA	9,18		9,18		11,52	0,72		8,64	7,20		
ALMOXARIFADO	5,40		5,40					26,88	9,60		
ESTERILIZAÇÃO	5,40		5,40		15,36	0,96		11,52	9,60		
EXPURGO	6,60		6,60		16,64	1,04		12,48	10,40		
ROUPARIA	4,50		4,50					25,20	9,00		
WC. FEMININO	3,90				24,08				8,60		
WC. MASCULINO	3,90				24,08				8,60		
DML	3,90		3,90		13,76	0,86		10,32	8,60		
ABRIGO DE RESÍDUOS	3,28		3,28		10,83				7,22		
RESÍDUOS TEMPORARIOS	1,97		1,97		16,02				5,72		
REUNIÕES / AGENTES	19,83		19,83					36,18	13,64		
PROCEDIMENTOS	10,94		10,94		21,31	1,33		15,98	13,32		
CURATIVOS	9,64		9,64		10,94	0,65		7,75	6,46		
WC FEMININO	3,83		3,83		22,12				7,90		
WC MASCULINO	3,71		3,71		21,84				7,80		
WC OBSERVAÇÃO	3,91		3,91		22,40				8,00		
WC PNE	3,80		3,80		22,12				7,80		
SALA DE OBSERVAÇÃO	18,55		18,55		28,16	1,76		21,12	17,60		
CONS. INDIREFENCIADO 1	9,00		9,00		19,46	1,22		14,59	12,16		
CONS. INDIREFENCIADO 2	9,00		9,00		18,46	1,22		14,69	12,16		
AGENTES	8,42		8,42					37,32	13,33		
GERÊNCIA	7,50		7,50					30,80	11,00		
ODONTOLOGIA	16,10		16,10		25,92	1,82		19,44	16,20		
VACINAS	9,03		9,03		19,46	1,22		14,59	12,16		
FARMÁCIA EST. MED.	8,75		8,75		19,20	1,20		14,40	12,00		
FARMÁCIA DISP. MED.	15,93		15,93		32,32	2,02		24,24	20,20		
ESPERA / RECEPÇÃO	24,24		24,24		24,64	1,54		19,48	15,40		
ACOLHIMENTO	8,61		8,61					35,28	12,80		
INALAÇÃO	5,46		5,46		10,66	0,67		7,99	6,66		
WC PNE	3,95		3,95		22,60				5,97		
CONSULTÓRIO PNE	9,03		9,03		19,49	1,22		14,59	12,16		
CIRCULAÇÃO	71,61		71,61		144,94	9,06		108,71	90,59		
HALL DE ACESSO		53,50	7,00								
FACHADA							24,10	74,07	408,44		
TOTAL (m <sup>2</sup> ) =	328,72	53,50	7,00		320,92	42,60	636,97	62,39	74,07	533,12	408,44

CNPJ: 07.588.800/0001-42 / CGF: 06.920.256-7  
 End.: Praça Eúlio Aguiar, S/N - Centro - Cariré - Ceará - CEP: 62.184-000.  
 Tel.: (88) 3646-1133 / Fax: (88) 3646-1168  
 E-mail: prefeitura@carira@gmail.com

José Aquino Rufino Vic  
 Eng. Civil-CREA-CF  
 RNP-06006436



ESTADO DO CEARÁ  
PREFEITURA MUNICIPAL DE CARIRÉ



CARIRÉ



OBRA: CONSTRUÇÃO DE UNIDADE BÁSICA DE SAÚDE - PORTE I

LOCALIDADE: ANIL

MUNICÍPIO: CARIRÉ-CE

GRUPO	DISCRIMINAÇÃO DAS TAXAS	%	% ACUM
<b>1.0</b>	<b>BONIFICAÇÃO</b>		<b>7,00%</b>
1.1	LUCRO	7,00%	
<b>2.0</b>	<b>DESPESAS INDIRETAS</b>		<b>9,35%</b>
2.1	ADMINISTRAÇÃO CENTRAL	7,58%	
2.1.1	Comunicação e locomoção do pessoal do escritório à obra	0,98%	
2.1.2	Pessoal técnico e administrativo ligado diretamente à obra	2,60%	
2.1.3	Rateio de despesas c/ pessoal, ligado parcialmente à obra (Contabilidade, Diretoria)	2,00%	
2.1.4	Rateio de despesas gerais do escritório central (Alugueirs, Manutenção)	2,00%	
2.2	GARANTIA	0,21%	
2.3	RISCO	0,97%	
2.4	DESPESAS FINANCEIRAS	0,59%	
<b>3.0</b>	<b>TRIBUTOS / IMPOSTOS</b>		<b>6,65%</b>
3.1	PIS	0,65%	
3.2	ISS	3,00%	
3.3	COFINS	3,00%	
<b>TOTAL</b>			<b>23,00%</b>

CNPJ: 07.598.800/0001-42 / CGF: 06.920.258-7  
End.: Praça Elísio Aguiar, S/N - Centro - Cariré - Ceará - CEP: 62.184-000.  
Tel.: (88) 3646-1133 / Fax: (88) 3646-1168  
E-mail: prefeitura@carire@gmail.com

José Aquino Rufino Vieira  
Eng. Civil-CREA-CF  
RNP:06006436



**MEMORIAL DE CÁLCULO**

**OBRA: CONSTRUÇÃO DE UNIDADE BÁSICA DE SAÚDE - PORTE I**

**LOCAL: ANIL**

**MUNICÍPIO: CARIRÉ**

**ESTADO: CEARÁ**

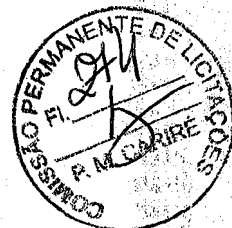
**DATA: NOVEMBRO / 2013**

**REFERÊNCIA DE PREÇOS: SINAPI (JUL 2013) E SEINFRA 020**



ITEM	ESPECIFICAÇÃO DOS SERVIÇOS	UNID	QUANT.	CÁLCULO
<b>1. SERVIÇOS PRELIMINARES</b>				
<b>1.1</b>	<b>ADMINISTRAÇÃO LOCAL DA OBRA</b>			
1.1.1	ENGENHEIRO CIVIL JÚNIOR	MÊS	5,00	5,00
1.1.2	ENCARREGADO DE OBRA	MÊS	5,00	5,00
<b>1.2</b>	<b>PREPARAÇÃO DO TERRENO</b>			
1.2.1	LIMPEZA MANUAL DO TERRENO (C/ RASPAGEM SUPERFICIAL)	M2	875,00	25,00*35,00
<b>1.3</b>	<b>CONSTRUÇÃO DO CANTEIRO DA OBRA</b>			
1.3.1	PLACA DE OBRA EM CHAPA DE ACO GALVANIZADO	M2	12,00	3,00*4,00
<b>1.4</b>	<b>LOCAÇÃO DA OBRA</b>			
1.4.1	LOCAÇÃO CONVENCIONAL DE OBRA, ATRAVÉS DE GABARITO DE TABUAS CORRIDAS PONTALETADAS, COM REAPROVEITAMENTO DE 3 VEZES.	M2	419,61	419,61
<b>2. MOVIMENTO DE TERRA</b>				
<b>2.1</b>	<b>ESCAVAÇÃO EM CAMPO ABERTO</b>			
2.1.1	ESCAVAÇÃO MANUAL DE VALAS EM TERRA COMPACTA, PROF. DE 0 M < H <= 1 M	M3	105,72	(17,46+1,86+4,47+3,86+15,91+3,71+15,76+2,81+4,7+8,79+15,76+16,03+8,34+13,47+9,72+9,34+11,4+4,24+6+6+8,5+3*8+3,5*5+3,5*7+1,35+5,15+1,35+13,0+0 5*7+2 2*2+7 7*0 6*0 6
<b>2.2</b>	<b>ATERRO, REATERRO E COMPACTAÇÃO</b>			
2.2.1	REATERRO MANUAL DE VALAS	M3	52,86	(17,46+1,86+4,47+3,86+15,91+3,71+15,76+2,81+4,7+8,79+15,76+16,03+8,34+13,47+9,72+9,34+11,4+4,24+6+6+8,5+3*8+3,5*5+3,5*7+1,35+5,15+1,35+13,0+0 5*7+2 2*2+7 7*0 6*0 6
2.2.2	ATERRO INTERNO (EDIFICAÇÕES) COMPACTADO MANUALMENTE	M3	125,88	419,61*0,3
<b>3. FUNDACOES E ESTRUTURAS</b>				
<b>3.1</b>	<b>EMBASAMENTOS E BALDRAMES</b>			
3.1.1	ANEL DE IMPERMEABILIZAÇÃO C/ ARMAÇÃO EM FERRO	M3	6,53	(17,46+1,86+4,47+3,86+15,91+3,71+15,76+2,81+4,7+8,79+15,76+16,03+8,34+13,47+9,72+9,34+11,4+4,24+6+6+8,5+3*8+3,5*5+3,5*7+1,35+5,15+1,35+13,0+0 2*2+7 7*0 15*0+15
3.1.2	EMBASAMENTO C/PEDRA ARGAMASSADA UTILIZANDO ARG.CIM/AREIA 1:4	M3	52,86	(17,46+1,86+4,47+3,86+15,91+3,71+15,76+2,81+4,7+8,79+15,76+16,03+8,34+13,47+9,72+9,34+11,4+4,24+6+6+8,5+3*8+3,5*5+3,5*7+1,35+5,15+1,35+13,0+0 5*7+2 2*2+7 7*0 6*0 6
3.1.3	ALVENARIA EMBASAMENTO TIJOLO CERAMICO FURADO 10X20X20 CM	M3	17,62	(17,46+1,86+4,47+3,86+15,91+3,71+15,76+2,81+4,7+8,79+15,76+16,03+8,34+13,47+9,72+9,34+11,4+4,24+6+6+8,5+3*8+3,5*5+3,5*7+1,35+5,15+1,35+13,0+0 5*7+2 2*2+7 7*0 6*0 6
<b>3.2</b>	<b>FORMAS</b>			

José Aquino Rufino Vieira  
Eng. Civil-CREA-CE  
RND 06006436



**MEMORIAL DE CÁLCULO**

**OBRA: CONSTRUÇÃO DE UNIDADE BÁSICA DE SAÚDE - PORTE I**

**LOCAL: ANIL**

**MUNICÍPIO: CARIRÉ**

**ESTADO: CEARÁ**

**DATA: NOVEMBRO / 2013**

**REFERÊNCIA DE PREÇOS: SINAPI (JUL 2013) E SEINFRA 020**

ITEM	ESPECIFICAÇÃO DOS SERVIÇOS	UNID	QUANT.	CÁLCULO
3.2.1	FORMA TABUA PARA CONCRETO EM FUNDACAO, C/ REAPROVEITAMENTO 2X.	M2	49,08	$(0,6*0,6*4*60+0,8*0,6*2*7+0,6*0,6*2*7)/2$
3.2.2	FORMA PLANA P/VIGA, PILAR E PAREDE EM CHAPA RESINADA E= 10 MM	M2	77,37	$(3,3*0,5*2+0,15*3,3*2)*7+(10,6*5+7,4)*0,55*2+0,8*3,5*2+(3,3+3,3+8)*1,4+1,6*0,9$
<b>3.3</b>	<b>ARMADURAS</b>			
3.3.1	ARMACAO DE ACO CA-60 DIAM. 3,4 A 6,0MM.- FORNECIMENTO / CORTE (C/PERDA DE 10%) / DOBRA / COLOCAÇÃO	KG	398,00	$(24*0,7*62+24*1,4*7+1,2*71+1,2*50+1,6*22*2+1,6*54+1,2*11)*0,25$
3.3.2	ARMACAO ACO CA-50, DIAM. 6,3 (1/4) À 12,5MM(1/2) - FORNECIMENTO/ CORTE(PERDA DE 10%) / DOBRA / COLOCAÇÃO.	KG	1.183,40	$3,6*4*62+3,6*6*7+10,75*4*7,5*4+3,4*2*4+8,1*4+1,7*4$
<b>3.4</b>	<b>CONCRETOS</b>			
3.4.1	CONCRETO FCK=25MPA, VIRADO EM BETONEIRA, SEM LANCAMENTO	M3	22,47	$0,6*0,6*0,6*60+0,8*0,6*0,6*7+0,15*0,15*3,5*60+0,2*0,2*3,5*5$
3.4.2	LANCAMENTO/APLICACAO MANUAL DE CONCRETO EM FUNDACOES	M3	19,98	$0,6*0,6*0,6*60+0,8*0,6*0,6*7+0,15*0,15*3,5*60+0,2*0,2*3,5*5$
3.4.3	LANCAMENTO/APLICACAO MANUAL DE CONCRETO EM ESTRUTURAS CINTA SUPERIOR COM ARMAÇÃO EM FERRO	M3	2,49	$(10,65*0,4+7,4*0,4+3,3*0,6*2+8*0,6+1,6*0,4)*0,15$
3.4.3			6,53	$(17,46+1,86+4,47+3,86+15,91+3,71+15,76+2,81+4,7+8,79+15,76+16,03+8,34+13,47+9,72+9,34+11,4+4,24+6+6+8,5+3*8+3,5*5+3,5*7+1,35+5,15+1,35+13,0+2*2*7*7)*0,15+0,15$
<b>3.5</b>	<b>ELEMETOS DE CONCRETO PRÉ-FABRICADO</b>			
3.5.1	LAJE PRE-MOLDADA P/FORRO, SOBRECARGA 100KG/M2, VAOS ATE 3,50M/E=8CM, C/LAJOTAS E CAP.C/CONC FCK=20MPA, 3CM, INTER-EIXO 38CM, C/ESCORAMENTO (REAPR.3X) E FERRAGEM NEGATIVA	M2	50,40	50,40
3.5.2	FORRO PVC - LAMBRI (100x6000 OU 200x6000)mm - FORNECIMENTO E MONTAGEM	M2	320,92	320,92
3.5.3	VERGAS 10X10 CM, PREMOLDADAS C/ CONCRETO FCK=15 MPA (PREPARO MECANICO), ACO CA-50 COM FORMAS TABUA DE PINHO 3A	M	74,05	74,05
3.5.4	COBOGO DE CONCRETO (ELEMENTO VAZADO), 7X50X50CM, ASSENTADO COM ARGAMASSA TRACO 1:4 (CIMENTO E AREIA)	M2	14,35	14,35
3.5.5	CHAPIM PRÉ-MOLDADO DE CONCRETO	M2	41,30	41,30
<b>4.</b>	<b>PAREDES E PAINÉIS</b>			
<b>4.1</b>	<b>ALVENARIA DE VEDAÇÃO</b>			
4.1.1	ALVENARIA DE TIJOLOS CERAMICOS FURADOS 10X20X20CM, ASSENTADOS COM ARGAMASSA CIMENTO/AREIA 1:10 COM PREPARO MANUAL, ESP. PAREDE = 10CM, COM JUNTAS DE 12MM, CONSIDERANDO 8% DE PERDAS NOS TIJOLOS, SEM PERDAS DE ARGAMASSA.	M2	1.013,05	$(17,46+1,86+4,47+3,86+15,91+3,71+15,76+2,81+4,7+8,79+15,76+16,03+8,34+13,47+9,72+9,34+11,4+4,24+6+6+8,5+3*8+3,5*5+3,5*7+1,35+5,15+1,35+13,9+0,5*7+3,3*2+7,7)*3,2+31,24*2+6*0,5+2,3*0,5+2,5*1/2+1,3*$
<b>5.</b>	<b>ESQUADRIAS E FERRAGENS</b>			
<b>5.1</b>	<b>ESQUADRIAS DE MADEIRA</b>			

José Aquino Rufino Vieira  
Eng. Civil-CREA-CE  
RND-06006436-40



**MEMORIAL DE CÁLCULO**

**OBRA: CONSTRUÇÃO DE UNIDADE BÁSICA DE SAÚDE - PORTE I**

**LOCAL: ANIL**

**MUNICÍPIO: CARIRÉ**

**ESTADO: CEARÁ**

**DATA: NOVEMBRO / 2013**

**REFERÊNCIA DE PREÇOS: SINAPI (JUL 2013) E SEINFRA 020**

ITEM	ESPECIFICAÇÃO DOS SERVIÇOS	UNID	QUANT.	CÁLCULO
<b>7.1</b>	<b>ARGAMASSAS PARA PAREDES INTERNAS E EXTERNAS</b>			
7.1.1	CHAPISCO TRACO 1:3 (CIMENTO E AREIA MEDIA), ESPESURA 0,5CM, PREPARO MANUAL DA ARGAMASSA	M2	1.749,29	638,67+52,39+74,07+533,12+408,44+42,6
7.1.2	EMBOCO PAULISTA (MASSA UNICA) TRACO 1:2:8 (CIMENTO, CAL E AREIA MEDIA), ESPESURA 1,5CM, PREPARO MECANICO DA ARGAMASSA	M2	1.749,29	638,67+52,39+74,07+533,12+408,44+42,6
<b>7.2</b>	<b>ACABAMENTOS DE PAREDES INTERNAS E EXTERNAS</b>			
7.2.1	CERÂMICA ESMALTADA C/ ARG. CIMENTO E AREIA ATÉ 10x10cm (100 cm²) - DECORATIVA P/ PAREDE	M2	57,30	52,39
7.2.2	REVESTIMENTO COM CERAMICA ESMALTADA 20X20CM (OU MAIOR), IGUAL À DO PISO, 1A LINHA, PADRAO MEDIO, ASSENTADA COM ARGAMASSA PRE-FABRICADA DE CIMENTO COLANTE E REJUNTAMENTO COM CIMENTO BRANCO	M2	638,67	638,67
7.2.3	CERÂMICA TIJOLINHO (7.5X15)cm C/ARGAMASSA MISTA CIMENTO CAL HIDRATADÁ E AREIA	M2	74,04	74,04
7.2.4	REJUNTAMENTO C/ ARG. PRÉ-FABRICADA, JUNTA ATÉ 2mm	M2	126,43	52,39+74,04
<b>8.</b>	<b>PISOS</b>			
<b>8.1</b>	<b>PISOS INTERNOS</b>			
8.1.1	CONTRAPISO/LASTRO CONCRETO 1:3:6 S/BETONEIRA E=5CM	M2	389,22	328,72+53,5+7
8.1.2	PISO CERAMICO PEI 4 ASSENTADO SOBRE ARGAMASSA 1:4 (CIMENTO E AREIA) REJUNTADO COM CIMENTO COMUM	M2	328,72	328,72
8.1.3	PISO INDUSTRIAL EM GRANILITE, MARMORITE OU GRANITINA ESPESURA 8 MM, INCLUSO JUNTAS DE DILATAÇÃO PLÁSTICAS	M2	53,50	53,50
8.1.4	PISO CIMENTADO TRACO 1:4 (CIMENTO E AREIA) ACABAMENTO RUSTICO ESPESURA 2CM, ARGAMASSA COM PREPARO MANUAL	M2	7,00	7,00
8.1.5	PISO (CALÇADA) EM CONCRETO (CIMENTO/AREIA/SEIXO ROLADO) PREPARO MECANICO, E ESPESURA DE 7CM, COM JUNTA DE DILATAÇÃO EM MADEIRA	M2	60,86	101,44+0,6
<b>9.</b>	<b>INSTALAÇÕES HIDROSSANITÁRIAS</b>			
<b>9.1</b>	<b>TUBOS, CONEXÕES DE PVC E ACESSÓRIOS</b>			
9.1.1	TUBO DE PVC SOLDÁVEL, SEM CONEXOES 25MM - FORNECIMENTO E INSTALAÇÃO	M	78,00	78,00
9.1.2	TUBO DE PVC SOLDÁVEL, SEM CONEXOES 32MM - FORNECIMENTO E INSTALAÇÃO	M	68,00	68,00
9.1.3	TUBO DE PVC SOLDÁVEL, SEM CONEXOES 40MM - FORNECIMENTO E INSTALAÇÃO	M	60,00	60,00
9.1.4	JOELHO PVC SOLDÁVEL 90° AGUA FRIA 25MM - FORNECIMENTO E INSTALAÇÃO	UN	32,00	32,00
9.1.5	JOELHO PVC SOLDÁVEL 90° AGUA FRIA 32MM - FORNECIMENTO E INSTALAÇÃO	UN	18,00	18,00
9.1.6	JOELHO PVC SOLDÁVEL 90° AGUA FRIA 40MM - FORNECIMENTO E INSTALAÇÃO	UN	3,00	3,00

CNPJ: 07.598.600/0001-42 / CGF: 06.920.258-7

End.: Praça Elísio Aguiar, S/N - Centro - Cariré - Ceará - CEP: 62.184-000.

Tel.: (88) 3646-1133 / Fax: (88) 3646-1168

E-mail: prefeitura@carire.ce@gmail.com

José Aquino Kurino Vieira  
Eng. Civil-CREA-CE  
RNP:06006436-40



**MEMORIAL DE CÁLCULO**

**OBRA: CONSTRUÇÃO DE UNIDADE BÁSICA DE SAÚDE - PORTE I**

**LOCAL: ANIL**

**MUNICÍPIO: CARIRÉ**

**ESTADO: CEARÁ**

**DATA: NOVEMBRO / 2013**

**REFERÊNCIA DE PREÇOS: SINAPI (JUL 2013) E SEINFRA 020**

ITEM	ESPECIFICAÇÃO DOS SERVIÇOS	UNID	QUANT.	CÁLCULO
9.2.8	VÁLVULA DE DESCARGA CROMADA C/REGISTRO ACOPLADO DE 32 OU 40mm (EXPURGO)	UN	1,00	1,00
9.2.9	CONE PARA EXPURGO EM AÇO INOX	UN	1,00	1,00
<b>9.3</b>	<b>LOUÇAS, METAIS E ACESSÓRIOS</b>			
9.3.1	VASO SANITARIO COM CAIXA DE DESCARGA ACOPLADA - LOUCA BRANCA	UN	7,00	7,00
	LAVATORIO LOUCA BR MEDIO LUXO C/LADRAO MED 55X45 RABICHO CROMADO DE 1/2", C/COLUNA INCL			
9.3.2	ACESSORIOS DE FIXACAO.FERRAGENS EM METAL CROMADO SIFAO 1680 DE 1"X1.1/4" APARELHO MISTURADOR 1875/C45 C/AREJADOR VALVULA DE ESCOAMENTO 1603 RABICHO EM PVC. FORN	UN	13,00	13,00
9.3.3	ENGATE OU RABICHO FLEXIVEL EM METAL CROMADO 1/2" x 30CM	UN	13,00	13,00
9.3.4	DUCHA HIGIENICA COM MANGUEIRA PLASTICA E REGISTRO 1/2 - LINHA POPULAR		1,00	1,00
9.3.5	SIFAO PLASTICO PARA LAVATORIO OU PIA TIPO COPO 1.1/4" - FORNECIMENTO E INSTALACAO	UN	13,00	13,00
9.3.6	CHUVEIRO PLASTICO BRANCO SIMPLES - FORNECIMENTO E INSTALACAO	UN	1,00	1,00
<b>9.4</b>	<b>POÇOS E CAIXAS</b>			
9.4.1	RALO SECO DE PVC 100X100MM SIMPLES - FORNECIMENTO E INSTALACAO	UN	4,00	4,00
9.4.2	CAIXA SIFONADA PVC 150X150X50MM COM GRELHA REDONDA BRANCA - FORNECIMENTO E INSTALACAO	UN	15,00	15,00
9.4.3	CAIXA DE GORDURA EM PVC 250X230X75MM, COM TAMPA E PORTA-TAMPA - FORNECIMENTO E INSTALACAO	UN	1,00	1,00
	CAIXA DE INSPEÇÃO EM ALVENARIA DE TIJOLO MACIÇO 60X60X60CM, REVESTIDA INTERNAMENTO COM BARRA LISA (CIMENTO E AREIA, TRAÇO 1:4) E=2,0CM, COM TAMPA PRÉ-MOLDADA DE CONCRETO E FUNDO DE CONCRETO 15MPA TIPO C - ESCAVAÇÃO E CONFECCÃO			
9.4.4	CAIXA DE INSPEÇÃO 80X80X80CM EM ALVENARIA - EXECUÇÃO	UN	4,00	4,00
9.4.6	CAIXA DE INSPEÇÃO 100X100X80CM EM ALVENARIA - EXECUÇÃO	UN	1,00	1,00
9.4.7	LIGAÇÃO PREDIAL D'ÁGUA PADRÃO SAAE	UN	1,00	1,00
9.4.8	CAIXA D'ÁGUA EM FIBERGLASS - CAP. 1000L	UN	2,00	2,00
<b>9.5</b>	<b>FOSSA SÉPTICA E SUMIDOURO EM ALVENARIA</b>			
9.5.1	ESCAVACAO MANUAL DE VALAS EM TERRA COMPACTA, PROF. DE 0 M < H <= 1 M ALVENARIA DE TIJOLOS CERAMICOS FURADOS 10X20X20CM, ASSENTADOS COM ARGAMASSA CIMENTO/AREIA 1:10 COM PREPARO MANUAL, ESP. PAREDE = 10CM, COM JUNTAS DE 12MM, CONSIDERANDO 8% DE PERDAS NOS TIJOLOS, SEM PERDAS DE ARGAMASSA	M3	28,43	2,5*1,8*1,65+5*2*2,1
9.5.2	CONTRAPISO/LASTRO CONCRETO 1:3:6 S/BETONEIRA E=5CM	M2	32,24	(2,4+1,2)*2*1,2+(4,4+1,5)*2*2
9.5.3	LAJE PRE-MOLDADA P/PISO, SOBRECARGA 200KG/M2, VAOS ATE 3,50M/E=8CM, C/ LAJOTAS E CAP.C/CONC FCK=20MPA, 4CM, INTER-EIXO 38CM, C/ESCORAMENTO (REAPR.3X) E FERRAGEM NEGATIVA	M2	2,40	2,00*1,20
9.5.4		M2	12,96	

CNPJ: 07.598.800/0001-42 / CGF: 08.920.258-7

End.: Praça Elísio Aguiar, S/N - Centro - Cariré - Ceará - CEP: 62.184-000.

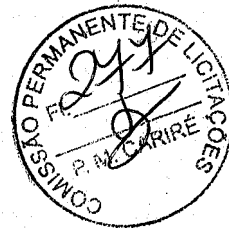
Tel.: (88) 3646-1133 / Fax: (88) 3646-1168

E-mail: prefeitura@carire@gmail.com

José Aquino Rufino Vieira  
Eng. Civil-CREA-CE  
RNP: 06006436-46



ESTADO DO CEARÁ  
PREFEITURA MUNICIPAL DE CARIRÉ



**OBRA:** Construção de Unidade Básica de Saúde

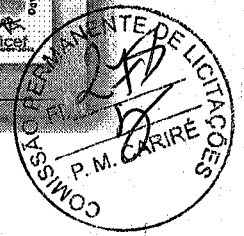
**LOCAL:** Anil-Zona Rural

**MUNICÍPIO:** Cariré - Ceará

- A) Apresentação
- B) Ficha Técnica
- C) Especificações Técnicas
- D) Orçamento
- E) Cronograma Físico-Financeiro
- F) Memorial de Cálculo
- G) BDI
- H) Peças Gráficas



ESTADO DO CEARÁ  
PREFEITURA MUNICIPAL DE CARIRÉ



## A) Apresentação

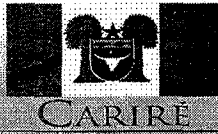
A Prefeitura Municipal de Cariré-CE apresenta, neste trabalho, o Projeto de Construção de um a Unidade Básica de Saúde na Localidade de ANIL, zona rural do Município.

A intervenção foi definida pela administração municipal considerando a necessidade de ofertar um equipamento de saúde para a população local, disponibilizando uma maior atenção no acompanhamento da saúde de seus moradores.

de  
do  
de  
ção

de  
do  
de  
ção





ESTADO DO CEARÁ  
PREFEITURA MUNICIPAL DE CARIRÉ



CARIRÉ

## B) Ficha Técnica



**OBRA:** Unidade Básica de Saúde

**LOCAL:** Anil, Zona Rural

**MUNICÍPIO:** Cariré - Ceará

### CARACTERÍSTICAS GERAIS

ORÇAMENTO ( R\$ ).....416.845,97

PRAZO DE EXECUÇÃO ( dias ).....150

ÁREA CONSTRUÍDA ( m2 ).....419,61

VALOR DO M2 ( R\$/m2 ).....993,41

*(Handwritten mark)*

97

150

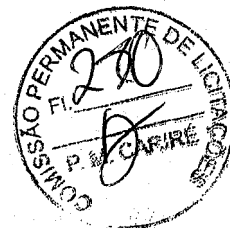
61

41

*(Handwritten signature)*  
José Aquino Rufino  
Eng. Civil-CREA-  
CNP: 06006436



ESTADO DO CEARÁ  
PREFEITURA MUNICIPAL DE CARIRÉ



## C) Especificações Técnicas

### GENERALIDADES:

A presente especificação tem por finalidade orientar a elaboração do orçamento, das propostas, bem como a execução da obra de construção de uma UBS.

### PROJETO, ESPECIFICAÇÕES E NORMAS

Os serviços e obras serão realizados com rigorosa observância dos desenhos dos projetos e respectivos detalhes, bem como da estrita obediência às prescrições e exigências da presente especificação.

### DISCREPÂNCIAS, PRIORIDADES E INTERPRETAÇÕES

Para solucionar divergências entre documentos contratuais, fica estabelecido que:

Em caso de divergências entre esta especificação e os desenhos ou memorial descritivo do projeto arquitetônico, prevalecerá sempre o primeiro;

Em caso de divergências entre esta especificação e os desenhos dos projetos complementares, prevalecerão sempre esses últimos;

Em caso de divergências entre desenhos de escalas diferentes, prevalecerão sempre os de maior escala;

Em caso de divergências entre desenhos de datas diferentes, prevalecerão sempre os meios recentes.

### RESPONSABILIDADE E GARANTIA

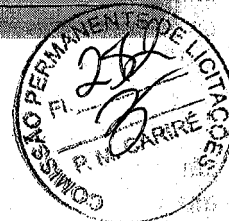
O construtor assumirá integral responsabilidade pela boa execução e eficiência dos serviços que realizar, de acordo com estas especificações, com os termos do edital e demais documentos técnicos fornecidos, responsabilizando-se também pelos danos decorrentes da má execução desses trabalhos.

Fica estabelecido que a realização, pelo construtor, de qualquer elemento ou seção de serviço implicará a tácita aceitação e ratificação, por parte dele, dos materiais, processos e dispositivos adotados e preconizados nesta especificação para execução desse elemento ou seção de serviço.

### LICENÇAS



ESTADO DO CEARÁ  
PREFEITURA MUNICIPAL DE CARIRÉ



## RECEBIMENTO PROVISÓRIO

Ocorrerá quando as obras e serviços contratados ficarem inteiramente concluídos, de perfeito acordo com o contrato, através do Termo de Recebimento Provisório, que será lavrado e assinado pelo construtor e por um representante do proprietário.

## RECEBIMENTO DEFINITIVO

Ocorrerá quando satisfeitas as seguintes condições:

- Atendidas todas as exigências da fiscalização, referentes a defeitos ou imperfeições que tenham sido verificados em qualquer elemento das obras e serviços executados;
- Solucionadas todas as solicitações porventura feitas quanto à falta de pagamento a operários ou fornecedores de materiais e prestadores de serviços empregados na obra;
- Entrega ao proprietário de toda a documentação legal relativa à obra, incluindo-se: habite-se, cópia do projeto "As built", relatório de recomendações e instruções de uso de todos os equipamentos instalados na obra, bem como seus catálogos e certificados de garantia;
- Cumpridas todas as formalidades contratuais.

## CONSTRUÇÃO DA OBRA DA UNIDADE BÁSICA DE SAÚDE

A execução da obra seguirá em todos os pormenores os desenhos e textos explicativos do projeto.

## LOCAÇÃO

As locações de todas as partes da obra, bem como as verificações de níveis estruturais em lajes e vigas, serão feitas com a utilização de equipamentos adequados e por profissionais devidamente habilitados. A locação deverá ser executada com o uso de gabarito de madeira pontaletado.

## DESMATAMENTO E LIMPEZA

O desmatamento consistirá no corte, desenraizamento e remoção de todas as árvores, arbustos, bem como troncos e quaisquer outros resíduos vegetais que seja preciso retirar para poder efetuar corretamente a raspagem e a construção da Obra.

As operações de desmatamento e limpeza poderão ser efetuadas, indistintamente, à mão ou mediante o emprego de equipamentos mecânicos, todavia, estas operações deverão



efetuar-se, invariavelmente, antes dos trabalhos de construção, com a necessária antecedência para não retardar o desenvolvimento normal destes.

Nas áreas em que, após a limpeza ou a escavação, note-se que a operação de desenraizamento produziu excesso de escavação, será indispensável que se reaterre os vazios de tal modo, que a densidade do reaterro resulte aproximadamente igual a do terreno natural adjacente.

#### PLACA DA OBRA

A placa deverá ser confeccionada em chapa de aço galvanizado e possuir as seguintes dimensões:

Altura = 3,00m  
Largura = 4,00m

A placa da obra deverá atender prioritariamente às determinações do Programa financiador da obra, contendo as descrições e logomarcas nos padrões e dimensões por ele definido.

#### ESCAVAÇÕES

As escavações serão efetuadas segundo indicações dos desenhos, tomando-se todas as precauções para manutenção dos terrenos abaixo e acima dos perfis, nas melhores e mais estáveis condições possíveis.

De acordo com a natureza, as escavações serão divididas nas seguintes classes:

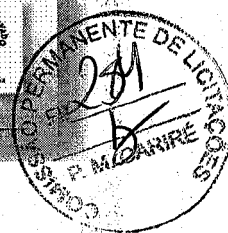
a) Escavações em Terra => As escavações em terra serão aquelas executadas em solos, materiais soltos e fragmentos de rochas com volume inferior a 1,0m<sup>3</sup>.

Escavações em Presença de Água => Nas escavações em presença de água, faz-se necessário tomar medidas especiais, tais como: esgotamento da água e proteção de superfícies e taludes, retirada do material e acabamento adequado das superfícies expostas. Além disso, deverão ser tomadas providências para a construção de escoramentos sólidos, de modo a evitar desmoronamentos para o interior das escavações ou quaisquer benfeitorias existentes.

Os materiais escavados ou provenientes de jazidas de empréstimos, que não puderem ser aplicadas na obra imediatamente, deverão ser acumulados, provisoriamente, em pilhas de estoque. As pilhas de estoque serão dispostas em áreas determinadas em função das operações a serem executadas e das distâncias de aplicação de material escavado. Estes locais deverão também ser preparados com limpeza prévia, de modo que não ocorra a contaminação do material depositado. Além disso, as áreas adjacentes deverão também ser preparadas, de modo a possibilitar a nova drenagem das pilhas de estoque. Ao término da utilização das pilhas de estoque, as superfícies remanescentes, expostas à vista, deverão estar limpas, com bom aspecto e em perfeita ordem.



ESTADO DO CEARÁ  
PREFEITURA MUNICIPAL DE CARIRÉ



Os materiais remanescentes das escavações que não tiverem sua utilização aprovada para aterro e reaterros deverão ser afastados e espalhados em áreas indicadas no projeto, de maneira a não prejudicar o andamento dos serviços e reduzir as distâncias de transportes para as áreas de bota-fora mais próximas.

#### ATERROS E REATERROS

Serão considerados como aterros os serviços de elevação da cota do terreno natural ou reposição de material em trechos confinados e como reaterros os serviços de recomposição do aterro.

#### COMPACTAÇÃO

A compactação será executada com malhos de 30kg ou compactador tipo sapo, que devem estar providos de limpadores conveniente dispostos de modo a impedir que os solos fiquem ligados aos mesmos.

#### BALDRAMES

A fundação prevê a execução de alvenaria de pedra granítica assentada com argamassa de cimento e areia no traço 1:4 com largura mínima de 30cm e profundidade média de 60cm, que poderá ser alterada conforme as condições do solo. Caso haja a necessidade de alteração das fundações, deverá ser previamente comunicada à fiscalização para que sejam tomadas as devidas providências.

Sobre a fundação de alvenaria de pedra, será executada a alvenaria de baldrame de tijolo cerâmico furado (e=20cm) para nivelamento do piso da edificação, ficando com altura mínima de 20cm sobre o nível da rua. Sobre a alvenaria de tijolos será executada uma cinta de impermeabilização nas dimensões 15x15cm.

#### EXECUÇÃO DAS OBRAS DE CONCRETO

Serão executados em concreto as fundações dos pilares nas dimensões de 60x60x60cm, os pilares, vigas e vergas.

Os materiais, dosagem, preparo, formas, lançamentos, adensamento e aço estruturado concreto armado, bem como outras disposições, obedecerão rigorosamente as Normas da ABNT - Associação Brasileira de Normas Técnicas, especialmente a NBR - 6118 e a NBR - 6120.

Nenhum conjunto de elementos estruturais poderá ser concretado sem verificação prévia da perfeita disposição, dimensões, ligações e escoramentos das formas e armaduras correspondentes, bem como, sem prévio exame da correta colocação de canalização elétricas, hidráulicas, de chumbadores e demais peças que devem ficar embutidas na massa de concreto.



ESTADO DO CEARÁ  
PREFEITURA MUNICIPAL DE CARIRÉ



## ESCAVAÇÃO E PREPARO DA FUNDAÇÃO

As escavações das áreas de fundações das estruturas de concreto deverão seguir os limites e cotas conforme indicações dos desenhos de projeto.

Fragmento de rocha, pedregulhos, pedras soltas ou blocos de pedra não rigidamente ligadas a 1ª rocha deverão ser removidos. As arestas vivas e saliências da rocha que possam provocar descontinuidades no concreto das estruturas deverão ser chanfradas.

Após o término da escavação, a superfície de fundação deverá ser limpa, de modo que haja a remoção da poeira, da lama, dos fragmentos de rocha e etc. Após a remoção de todo o material solto e pulverulento, o terreno deverá se apresentar seco, sem água acumulada e nascente visível.

Imediatamente, antes do lançamento do concreto, as superfícies das rochas serão recobertas por uma camada de 2cm de espessura de argamassa de cimento e areia com mesmo traço e mesmo fatos água-cimento que a do concreto a ser lançada. Essa camada deverá ser estendida uniformemente de modo a obstruir todas as fissuras e trincas da superfície, e a garantir boas condições de aderência concreto-rocha.

## COMPOSIÇÃO

O concreto deverá ser composto de cimento Portland, água, agregados inertes e dos aditivos que se possam revelar necessários para obter maior estabilidade e outras propriedades desejadas.

A composição da mistura será comprovada através de ensaios de laboratórios executados a partir das análises dos agregados adequados, da granulometria e relação água-cimento mais oportunos, a fim de assegurar:

- a) Uma mistura homogênea, trabalhável segundo as necessidades de utilização;
- b) Um concreto que, após completada a cura, tenha durabilidade, impermeabilidade, e resistência compatíveis com o projeto.

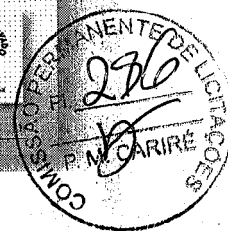
Os materiais na obtenção do concreto deverão cumprir as exigências prescritas nas Normas da ABNT.

Deverão ser obedecidas todas as instruções e Normas no que se referir a transporte, recepção, manipulação, emprego e estocagem de materiais que serão utilizados nas obras.

## CIMENTO



ESTADO DO CEARÁ  
PREFEITURA MUNICIPAL DE CARIRÉ



O cimento Portland, conforme as Normas da ABNT, NBR-5732, será adotado para todas as estruturas de concreto.

Na eventualidade dos agregados em parte ou na totalidade serem quimicamente ativos, a percentagem de alcalinos de cimento não deverá ultrapassar a 0,6%.

Não poderá ser empregado cimento proveniente de limpeza de sacos ou embalagens de sacos rasgados ou molhados durante o transporte.

O cimento deverá ser colocado em depósitos secos e ventilados de modo que seja consumido segundo a ordem de chegada.

O cimento não deverá permanecer armazenado por mais de 90 dias e as pilhas não deverão ter mais de 12 sacos.

Lotes recebidos em épocas diversas serão guardados em separados, de forma a facilitar o emprego na ordem cronológica do recebimento.

#### ÁGUA

Deverá ser limpa e isenta de quantidades inadmissíveis de silte, matéria orgânica, óleo, álcalis, sais, despejos de esgotos e outras substâncias nocivas.

Deverá também obedecer aos dispositivos da NBR-6118 e PB-19, ou seja, aproximar-se de água potável.

#### AGREGADO MIÚDO

Deverá ter diâmetro máximo de 4,8mm, podendo ser constituído de areia natural, quatzosa ou areia artificial resultante da britagem de rochas estáveis ou uma combinação de ambas.

A areia não poderá conter substâncias nocivas, tais como: argilas, matérias orgânicas, materiais pulverulentos e outros, conforme as Especificações EB-4-Agregados para Concreto da ABNT. As condições de granulometria da areia deverão, também obedecer à EB-4.

O agregado miúdo deverá ser guardado e mantido de forma a evitar a contaminação de qualquer material estranho ou outros agregados.

#### AGREGADOS GRAÚDOS

- Deverá entre outras exigências atender:  
Diâmetro igual ou superior a 4,8mm;  
Diâmetro inferior a  $\frac{1}{4}$  da menor dimensão da peça.

Além disso, deverão ser observadas todas as disposições da NBR-6118 referentes a produção, seleção, armazenagem e utilização de agregados graúdos.



ESTADO DO CEARÁ  
PREFEITURA MUNICIPAL DE CARIRÉ



O agregado graúdo deverá ser constituído de pedra britada, proveniente da britagem de rochas graníticas, apresentando grânulos resistentes, duros, estáveis e impermeáveis. Deverá, também, ter granulometria uniforme e resistência maior que a argamassa. Será admitido, a exclusivo juízo da fiscalização, o emprego de pedregulho ou seixo rolado para concreto desde que a sua qualidade seja satisfatória ao serviço a que se destinem e, que as dosagem dos concretos sofram as necessárias correções. Para isso, devem ser retidas ou selecionadas em peneira vibratória.

O agregado graúdo não deverá conter impurezas, tais como: pó, torrões de argila, óleos, materiais orgânicos e deverá estar de acordo com a EB-4-Agregados para Concretos da ABNT. As substâncias nocivas aos agregados graúdos devem ser determinados pelos métodos MB-8 e MB-9 da ABNT. O armazenamento deverá ser efetuado separadamente, atendendo às diversas granulometrias e, de tal forma que evite contaminação de materiais estranhos.

#### ADITIVOS

Quando indicado, poderá ser autorizada a utilização de aditivos, impermeabilizantes, acelerados ou retardados de pega, redutores de água e incorporadores de ar.

#### FORMAS E ARMAÇÕES

As formas serão em madeira, perfeitamente alinhadas, de modo a assegurar às peças projetadas as dimensões estabelecidas em projeto.

As armações serão cortadas, dobradas e montadas conforme detalhamento do projeto estrutural.

Após a concretagem das peças e o período de cura previsto, as formas serão retiradas, de forma a não permanecer qualquer elemento de madeira no solo, de modo a impedir a proliferação de cupins e demais insetos.

#### CONCRETAGEM

O concreto a ser empregado na obra será, preferencialmente, dosado em central. Na concretagem das estruturas de fundação será rigorosamente observado o disposto nos itens 8.3 e seguintes da NBR-6118 – Projeto e Execução de Obras de Concreto Armado. As características do concreto tais como: trabalhabilidade, resistência característica ( $F_{ck}$ ) e diâmetro máximo dos grãos do agregado serão fornecidos pela fiscalização para cada etapa da concretagem, em função da natureza e dimensões das peças a serem concretadas, nos termos da NBR-6118.

O concreto armado usado na fundação como em cintas de impermeabilização terá seu  $F_{ck}$  mínimo de 13MPa, enquanto o concreto ciclópico da fundação dos pilares e o concreto estrutural de pilares e vigas deverá ter seu  $F_{ck}$  mínimo de 15MPa.







ESTADO DO CEARÁ  
PREFEITURA MUNICIPAL DE CARIRÉ



## VEDAÇÃO

A vedação será feita em alvenaria de tijolos cerâmicos de seis ou oito furos, fabricados conforme as Normas NBR 8042 e NBR 7171.

Os blocos serão assentados com argamassa de cimento e areia média, no traço 1:10, em volume, sendo que a espessura das juntas não deverá ultrapassar 12,00mm.

As faces dos elementos estruturais em contato com as alvenarias deverão ser chapiscadas.

Sobre os vãos das portas e demais caixilhos serão moldadas vergas de concreto armado, com comprimento igual à largura dos vãos mais 20,00cm para cada lado e com 15,00cm de altura.

## COBERTURAS E PROTEÇÕES

O telhamento será em telha cerâmica tipo colonial de primeira qualidade.

O madeiramento deverá ser executado em massaranduba com caimento mínimo de 25%.

## LAJES

Nos locais previstos em projeto, deverão ser executadas lajes do tipo pré-moldada valterrana sobreposta com uma malha de aço 4,6mm # 15cm, com uma camada de concreto na espessura de 3cm.

Também está prevista no projeto a utilização de forro de lambri de régua de PVC.

## REVESTIMENTOS

### PAREDES E LAJES

### CHAPISCO

Todas as superfícies internas e externas das paredes, bem como as faces inferiores das lajes rebocadas, receberão chapisco, executado com argamassa de cimento e areia grossa, na proporção de 1:3 em volume. Deverá ser utilizado um cimento tipo CP II, e a superfície da alvenaria deverá ser previamente molhada.

### EMBOÇO / REBOCO

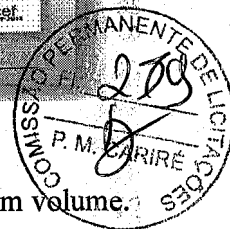
O emboço e o reboco serão em massa única e deverão ser aplicados em todas as superfícies internas e externas das alvenarias.



ESTADO DO CEARÁ  
PREFEITURA MUNICIPAL DE CARIRÉ



CARIRÉ



A argamassa utilizada será de cimento, cal e areia média, no traço 1:2:8 em volume.

O emboço/reboco será aplicado em camadas com espessura de 20mm, devendo estar ao final, com superfície lisa e apurada.

### CERÂMICA

Será aplicada cerâmica no tamanho mínimo de 20x20cm, 1º linha, padrão médio, conforme indicada nos detalhes do projeto de arquitetura e de comum acordo com a fiscalização.

O tipo de argamassa de assentamento, bem como a cor e o tipo do rejuntamento serão indicados pela fiscalização por ocasião da execução do serviço.

Nos locais indicados no projeto deverá ser assentada cerâmica nas dimensões 10x10, decorativa para parede e cerâmica tipo tijolinho na fachada, conforme projeto.

### IMPERMEABILIZAÇÃO

- A impermeabilização, consiste na aplicação de manta asfáltica e=3mm na calha localizada sobre a laje do hall de entrada. Deverá ser executada nas laterais e no fundo da mesma.

### ESQUADRIAS MADEIRA

- As portas serão do tipo Paraná, devidamente tratadas, sem nós ou rachaduras que comprometam a boa qualidade das peças. O dimensionamento das peças deverá se basear nos vãos a serem vencidos e fechados pelas mesmas, conforme indicação em projeto. A entrada principal da unidade de saúde deverá ser contemplada com uma porta de madeira tipo veneziana com bandeirola do mesmo tipo.

- Nos locais indicados no projeto deverão ser utilizadas portões em esquadrias metálicas (ferro ou metalon), as quais deverão ser devidamente protegidas com anti-ferrugem (zarcão) e posteriormente pintadas com tinta esmalte.

### PINTURA

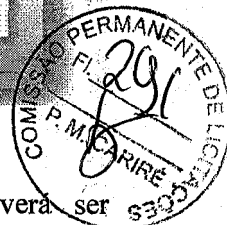
- A pintura será do tipo látex acrílico com 2 demãos no forro e nos ambientes internos e textura acrílica na fachada externa, conforme indicado do projeto.

### INSTALAÇÕES:

#### ELÉTRICA



ESTADO DO CEARÁ  
PREFEITURA MUNICIPAL DE CARIRÉ



O cone para expurgo a ser implantado na sala de utilidades, deverá ser confeccionado em aço inox e dotado de válvula de descarga. A saída do esgoto deverá conter um sifão para eliminação de odores em tubo de PVC de 100mm.

#### DIMENSIONAMENTO DOS ENCANAMENTOS

Os ramais de descarga das peças sanitárias foram dimensionados aplicando diretamente os valores encontrados em tabela, conforme as normas da ABNT.

Os ramais de esgotos, tubos de quedas, ventilações, sub - coletores e coletor predial, foram calculados atribuindo pesos às peças sanitárias (Unidade Hunter de Contribuição) e em função da soma destes pesos, entrando com os valores nas tabelas da ABNT.

#### BANCADAS

As bancadas utilizadas no projeto deverão ser confeccionadas conforme medidas apresentadas em planta ou previstas em legenda.

As bancadas em granito deverão ser das cores previstas em projeto, isentas de rachaduras ou imperfeições que comprometam a durabilidade da peça.

As bancadas a serem utilizadas na obra deverão ser aprovadas pela fiscalização antes de serem implantadas.

#### CX. DE INSPEÇÃO E DE GORDURA E POÇOS DE VISITAS:

As caixas de inspeção serão de 0,60 x 0,60m e profundidade máxima de 0,60m. Terá tampa de fácil remoção e perfeita vedação.

As caixas retentoras de gordura terão boas condições de ventilação, com tampa hermética e de fácil remoção.

#### SERVIÇOS COMPLEMENTARES

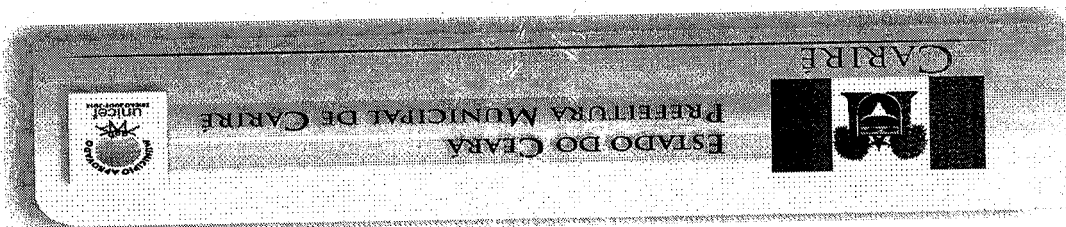
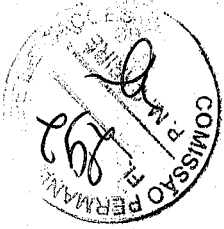
#### LIMPEZA GERAL

- Limpeza final – Toda a obra será entregue limpa sem manchas ou incrustação de cimento restos de massa ou tinta de qualquer natureza.

CNPJ: 07.598.800/0001-42 / CGF: 08.920.258-7  
End.: Praça Eusébio Ayres, S/N - Centro - Carriá - Ceará - CEP: 62184-000.  
Tel.: (88) 3646-1133 / Fax: (88) 3646-1168  
E-mail: prefeituracarriá@gmail.com

RNP: 0000673  
Eng. CIVIL-CREA-0  
José Aquino Rutilio

D) Orçamento

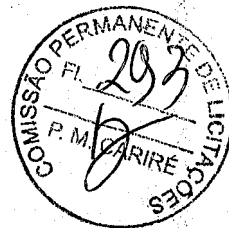


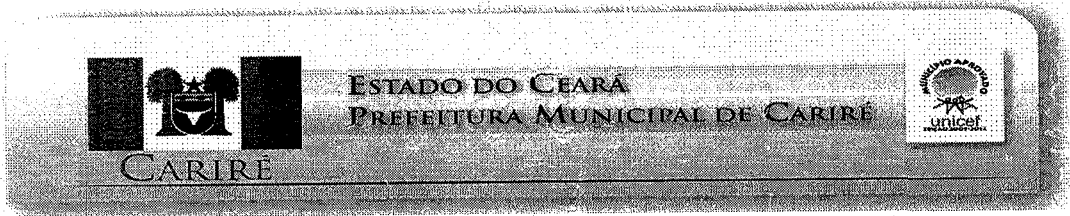


ESTADO DO CEARÁ  
PREFEITURA MUNICIPAL DE CARIRÉ



## E) Cronograma Físico-Financeiro





## F) Memorial de Cálculo





ESTADO DO CEARÁ  
PREFEITURA MUNICIPAL DE CARIRÉ



CARIRÉ

G) BDI





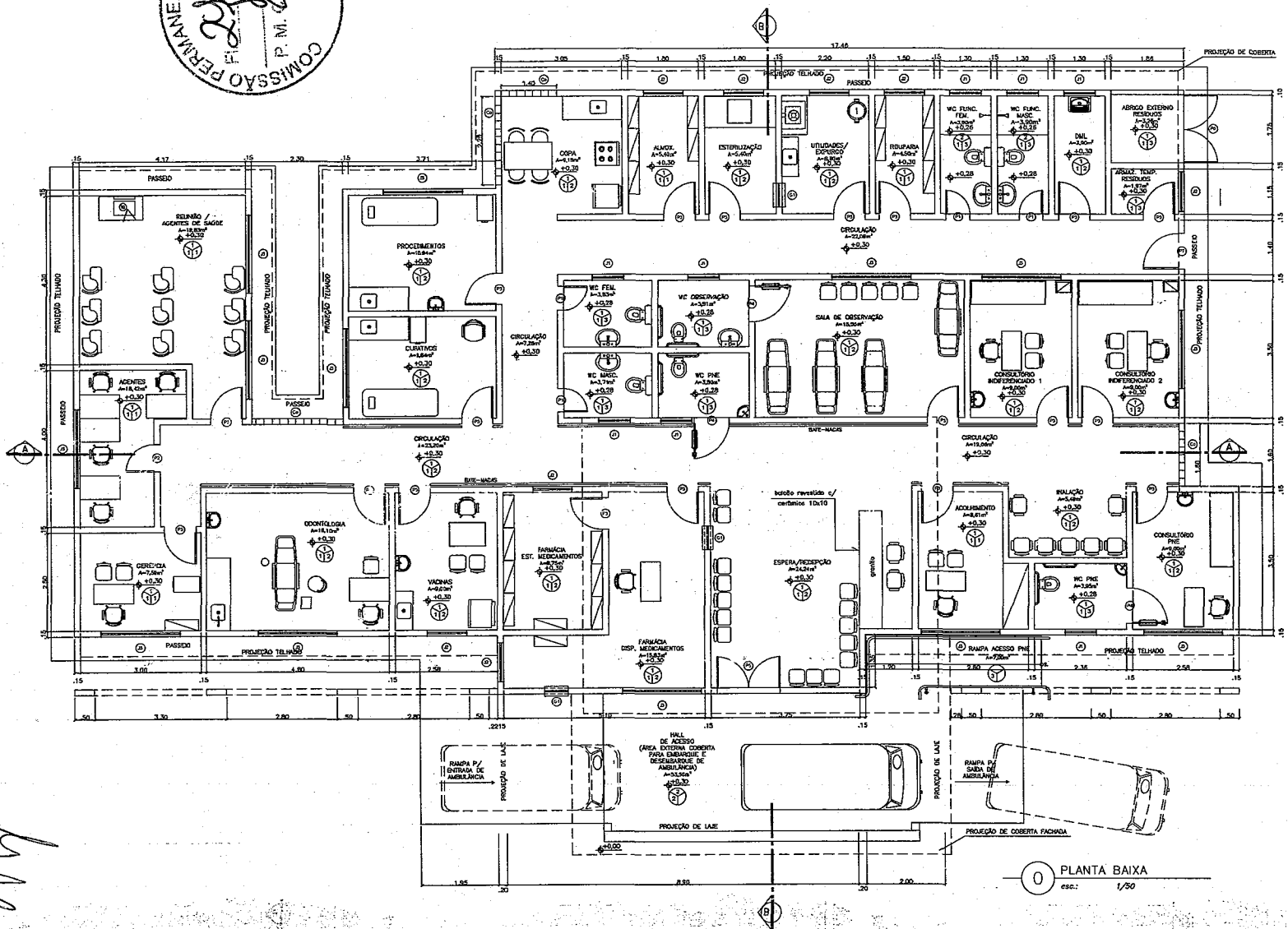


ESTADO DO CEARÁ  
PREFEITURA MUNICIPAL DE CARIRÉ



## H) Peças Gráficas





0 PLANTA BAIXA  
esc.: 1/50

JOSE MARQUES  
Eng. CIVIL CREA  
RNT 100000000

ESQUADRIAS

Nº	DIMENSÃO (A, B)	ESPECIFICAÇÕES	
P1	0,80x2,10	PORTA TIPO PARANÁ, PINTADA	
P2	0,70x2,10	PORTA TIPO PARANÁ, PINTADA	
P3	0,80x2,10	PORTA TIPO PARANÁ, PINTADA	
P4	0,80x2,10	PORTA TIPO PARANÁ, PINTADA	
P5	1,40x2,10	PORTA TIPO PARANÁ, 2 FOLHAS PINTADA	
P6	1,75x1,20	PORTÃO 2 FOLHAS, CHAPA DE FERRO	
P7	0,80x2,10	PORTÃO DE FERRO TIPO TULIANO	
E1	0,20x0,40	CRISOL DE ABRIGAMENTO	
C1	0,90x0,90	CRISOL ANTI-CHAMA	
J1	0,80x0,50	1,50	JANELA DE ALUMÍNIO ANODIZADO, C/ VIDRO COMUM EM CAIXILHOS E=6MM BORDA
J2	1,00x1,00	1,10	JANELA DE ALUMÍNIO ANODIZADO, C/ VIDRO COMUM EM CAIXILHOS E=6MM
J3	2,00x1,20	1,10	JANELA DE ALUMÍNIO ANODIZADO, C/ VIDRO COMUM EM CAIXILHOS E=6MM

TETO

- FORRO EM LAMINAS DE PVC
- LAME VOLTERRANA PINTADA C/ TINTA LATEX

PISO

- CERÂMICA ESMALTADA (TAMANHO MÍNIMO 20x30)
- PISO INDUSTRIAL
- PISO QUENTADO RÓSTICO

PAREDES

- PINTURA LATEX ACRÍLICO
- REVESTIMENTO CERÂMICA KOLIN A DO PISO H=1,60m C/ UMA FADA DE CERÂMICA 10X10
- PINTURA LATEX ATE O FORRO
- REVESTIMENTO CERÂMICA KOLIN A DO PISO ATE O FORRO
- TEXTURA ACRÍLICA
- CERÂMICA 10 X 10
- CERÂMICA TULIANO

NO	QUANTIDADE	UNIDADE	VALOR UNITÁRIO	VALOR TOTAL
REV	DATA	PROJUNDO	ENGENHEIRO	

Estação: PREFEITURA DE CARIRÉ

Obras: UNIDADE BÁSICA DE SAÚDE - PORTE I

Local: ANIL, ZONA RURAL

Projeto: PROJETO DE ARQUITETURA

Título: PLANTA, CORTES E FACHADA E COBERTA

Reviz. Técnico

CSA

Data: Escala: 1:50

Assinatura: DR. ARQUITETURA

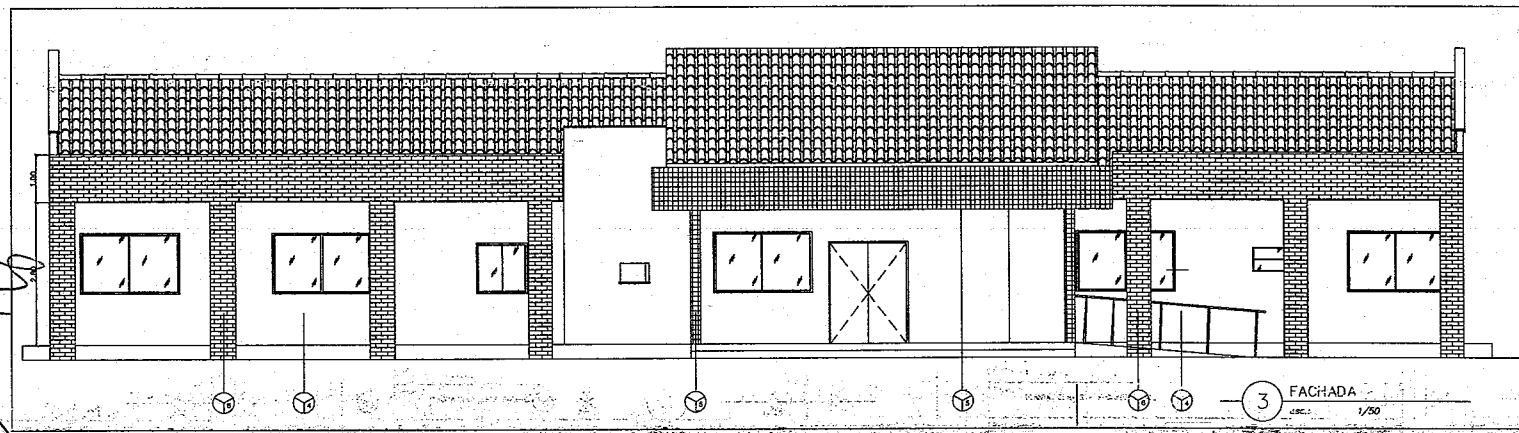
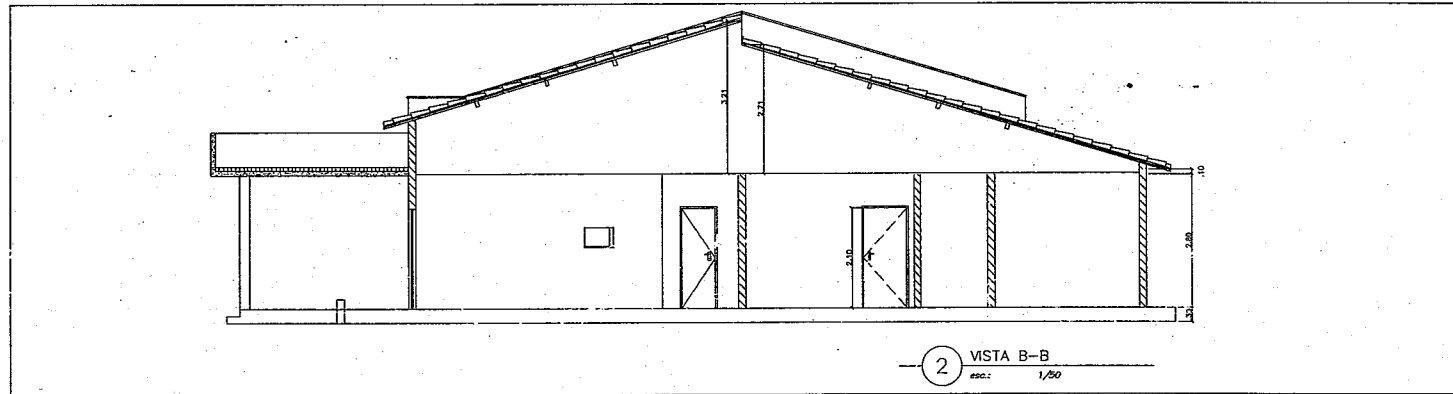
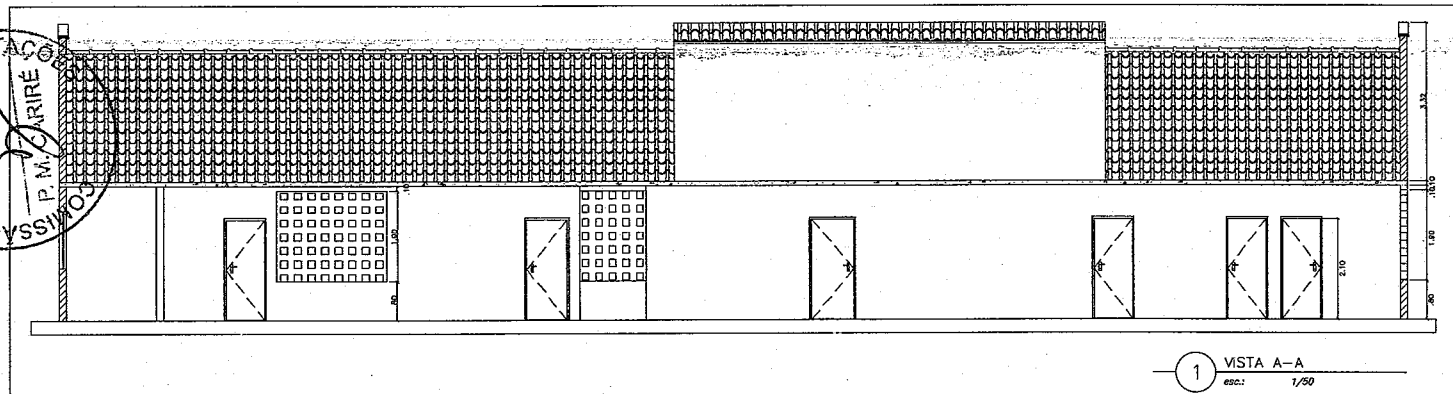
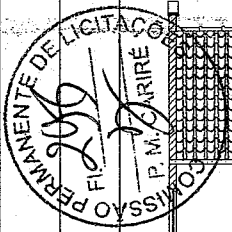
Projeto/Desenho

0103

100

00





ESQUADRIAS	
Nº	DESCRIÇÃO
P1	0,80x2,10 - PORTA TIPO PARANÁ, REVESTIDA EM FORMICA E PINTADA
P2	0,70x2,10 - PORTA TIPO PARANÁ, REVESTIDA EM FORMICA E PINTADA
P3	0,80x2,10 - PORTA TIPO PARANÁ, REVESTIDA EM FORMICA E PINTADA
P4	0,80x2,10 - PORTA TIPO PARANÁ, REVESTIDA EM FORMICA E PINTADA
P5	1,40x2,10 - PORTA TIPO VEZEVANA, 2 FOLHAS PINTADA
P6	0,20x2,10 - PORTÃO DE FERRO TIPO TUBERINO
P7	1,75x1,50 - PORTÃO 3 FOLHAS CHAPA DE FERRO
G1	0,60x0,40 - 1,30 - GRUPE DE ATENDIMENTO
C1	vermelha - CORDOES ANTI-CHUVA
J1	0,90x0,50 - 1,50 - JANELA DE ALUMÍNIO ANODIZADO, C/ VIDRO
J2	1,00x1,00 - 1,10 - JANELA DE ALUMÍNIO ANODIZADO, C/ VIDRO
J3	1,20x1,20 - 1,10 - JANELA DE ALUMÍNIO ANODIZADO, C/ VIDRO

- TETO**
- 1 - FORRO EM LAMBRAS DE PVC
  - 2 - LAJE VOUZERVANA PINTADA C/ TINTA LATEX

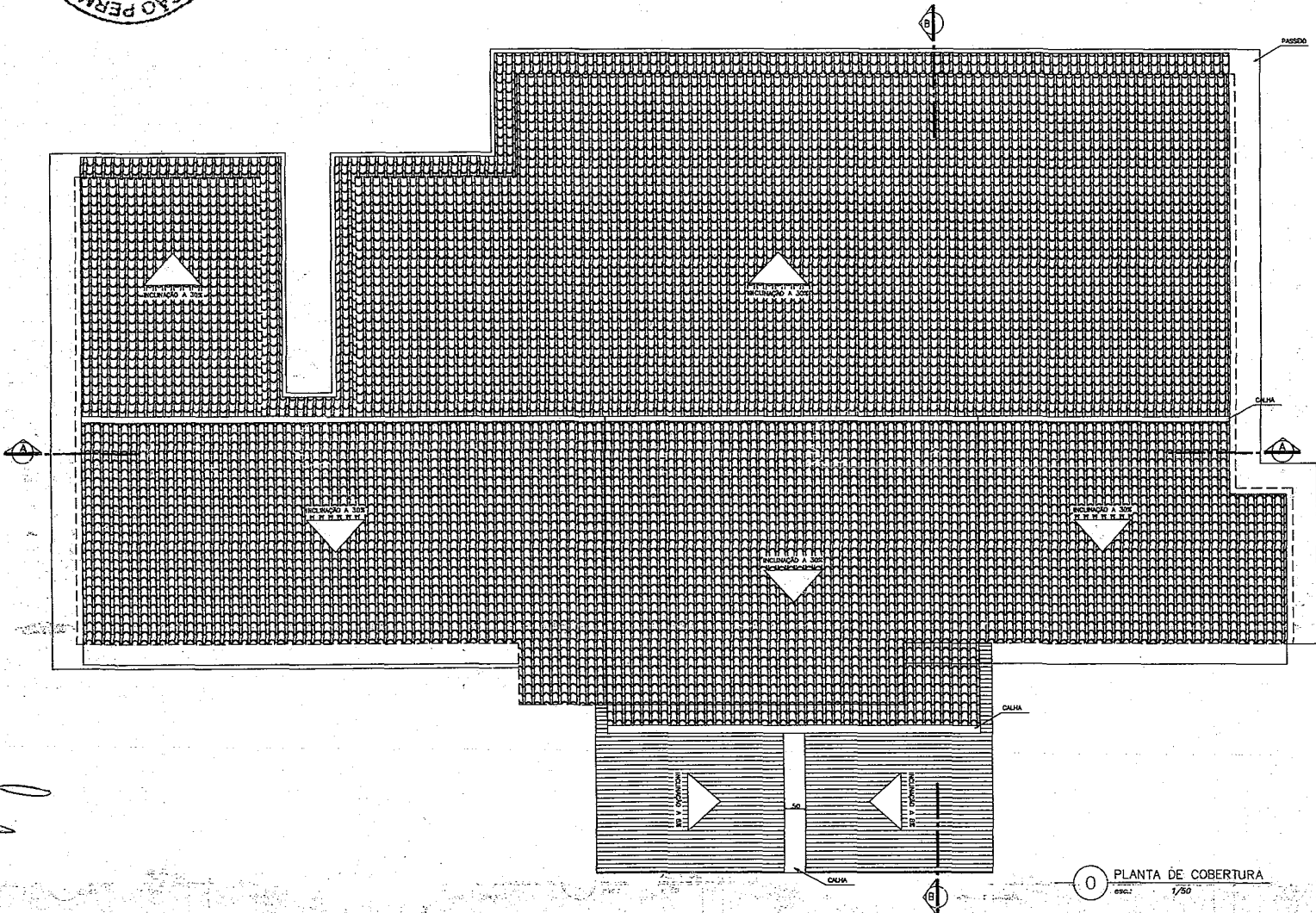
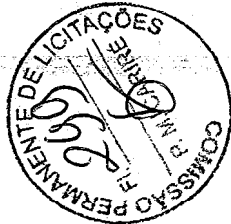
- PISO**
- 1 - CERÂMICA ESMALTADA (TAMANHO MÍNIMO 20x20)
  - 2 - PISO INDUSTRIAL
  - 3 - PISO ORIENTADO RÓSTICO

- PAREDES**
- 1 - PINTURA LATEX ACRÍLICO
  - 2 - REVESTIMENTO CERÂMICA IGUAL A DO PISO 10x10cm C/ LIMA FINA DE CERÂMICA 10x10
  - 3 - PINTURA LATEX ATE O FORRO
  - 4 - REVESTIMENTO CERÂMICA IGUAL A DO PISO ATE O FORRO
  - 5 - CERÂMICA 10 x 10
  - 6 - CERÂMICA TUCOLINHO

José Ruy Ruffino Vieira  
 Eng. CIVIL-CREA-CE  
 Nº 020.000.000/00-00

Projeto	Projeto de Arquitetura
Título	Planta, Cortes e Fachada e Coberta
Projeto/Desenho	Revisão 00
Escala	1:50
Arquivo	02 03
Projeto/Desenho	Revisão 00





0 PLANTA DE COBERTURA  
esc: 1/50

ESQUADRIAS

Nº	DIMENSÃO (x) PROFUND.	ESPECIFICAÇÕES
P1	0,80x2,10	PORTA TIPO PARANA, REVESTIDA EM FORMICA E PRATA
P2	0,70x2,10	PORTA TIPO PARANA, REVESTIDA EM FORMICA E PRATA
P3	0,80x2,10	PORTA TIPO PARANA, REVESTIDA EM FORMICA E PRATA
P4	0,80x2,10	PORTA TIPO PARANA, REVESTIDA EM FORMICA E PRATA
P5	1,00x2,10	PORTA TIPO ESQUADRA, 2 FOLHAS PRATA
P7	0,80x2,10	PORTA DE FERRO TIPO TUCUMÁ
P8	1,70x1,50	PORTÃO 2 FOLHAS, CHAPA DE FERRO
CL	0,60x0,40	CADEIROS DE ALUMINIO
CL	1,00x0,40	CADEIROS ANTI-CHUVA
J1	0,80x0,50	JANELA DE ALUMINIO ANODOZADO, C/ VIDRO CORREN EM CACILHOS E-666 TIPO BASCOIA
J2	1,00x1,00	JANELA DE ALUMINIO ANODOZADO, C/ VIDRO CORREN EM CACILHOS, E-666
J3	0,80x1,20	JANELA DE ALUMINIO ANODOZADO, C/ VIDRO CORREN EM CACILHOS E-666

TEYO

- 1 - FERRO EM LAMINA DE PVC
- 2 - LAJE VALETERIANA PRATA C/ TINTA LATEX

PISO

- 1 - CERAMICA ESMALTADA ( TUAIRIO MINIMO 20X30)
- 2 - PISO INDUSTRIAL
- 3 - PISO CIMENTADO RUSTICO

PAREDES

- 1 - PINTURA LATEX ACRILICA
- 2 - REVESTIMENTO CERAMICA IGUAL A DO PISO 14-1,20m C/ UMA FOLHA DE CERAMICA 10X10
- 3 - REVESTIMENTO CERAMICA IGUAL A DO PISO ATÉ O FERRO
- 4 - TEXTURA ACRILICA
- 5 - CERAMICA 10 X 10
- 6 - CERAMICA TUCUMÁ

no	INDICAD.	ASS. APROVACAO	EMISSAO FINAL
rev	DATA	ARRECADO	DESCRIÇÃO
Estabilidade: PREFEITURA DE CARIRÉ			
Obra: UNIDADE BÁSICA DE SAÚDE - PORTE I			
Local: ANIL ZONA RURAL			
Projeto: PROJETO DE ARQUITETURA			
Título: PLANTA, CORTES E FICHADA E COBERTURA			
Ass: Técnico			
CREA	Escala: 1/50		Folha nº: 03 03
Data:	Projeto/Desenho:		Revisão: 00

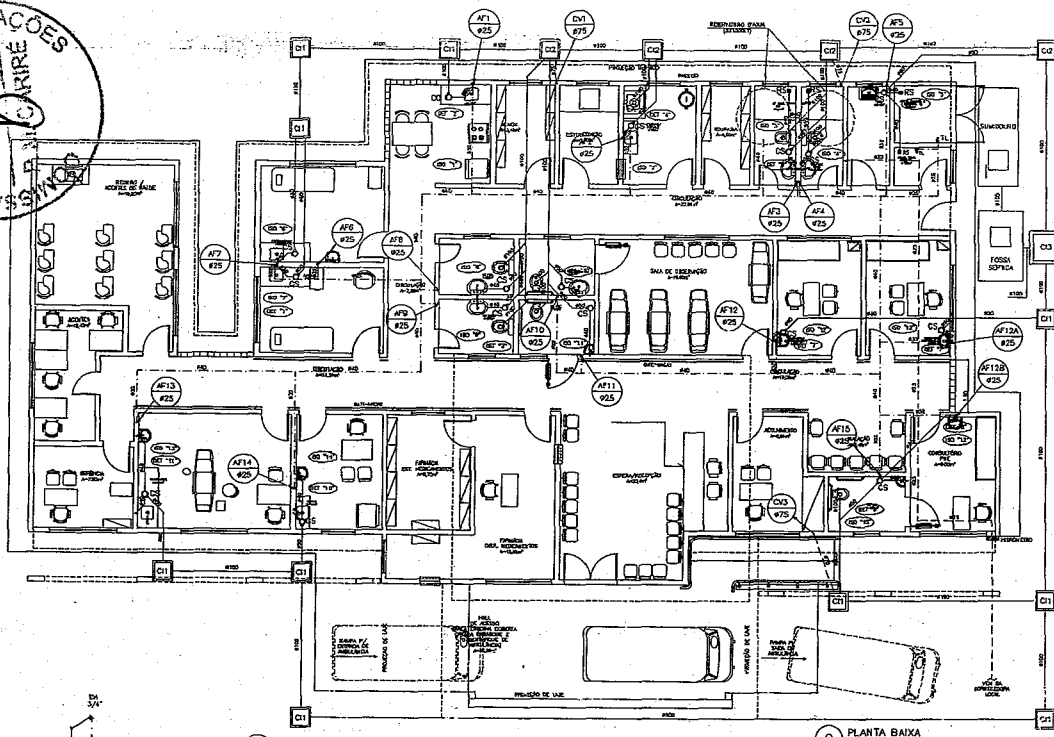
JOSE CARLOS DA SILVA  
ENGR. CIVIL CREA-CE  
RNP-060119422



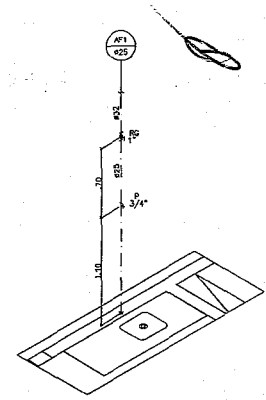




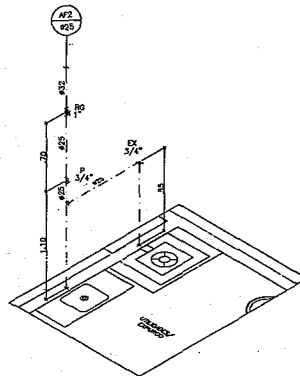




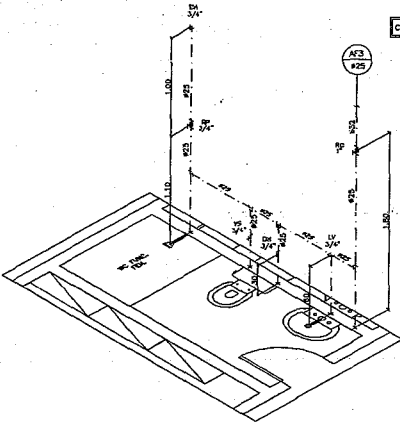
0 PLANTA BAIXA  
esc. 1/20



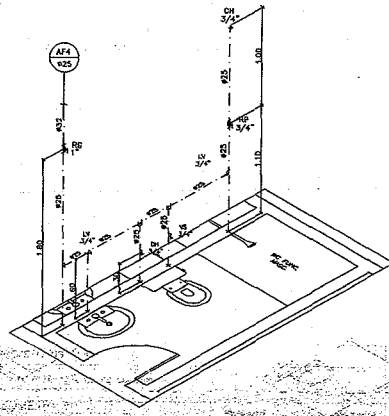
1 ISOMÉTRICO "1"  
esc. 1/20



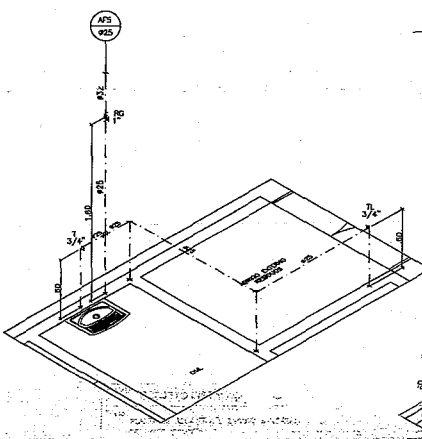
2 ISOMÉTRICO "2"  
esc. 1/25



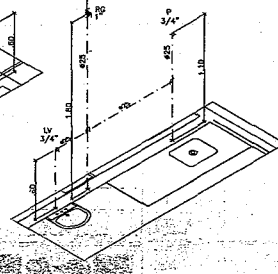
3 ISOMÉTRICO "3"  
esc. 1/20



4 ISOMÉTRICO "4"  
esc. 1/20



5 ISOMÉTRICO "5"  
esc. 1/20



6 ISOMÉTRICO "6"  
esc. 1/25

ÁGUA FRIA

---	TUBULAÇÃO DE ÁGUA FRIA FIXADA SOBRE A LAJE DE TETO DO PAVTO.
RP	REGISTRO DE QUANTA
RP	REGISTRO DE PRESSÃO
AF	COLUNA DE ÁGUA FRIA
CH	CHUVEIRO
LV	LAVABO
DH	DUCHA
VS	VASO SANITÁRIO
P	PIA COZINHA
T	TANQUE
TL	TORNEIRA DE LIMPEZA
AF	COLUNA DE ÁGUA FRIA
EX	ESPURADO
DE	DESCARGA DO ESPURADO
PA	PONTO P/ ÁGUA OROLOGIACA

NOTAS (ÁGUA FRIA)

- 01 - A TUBULAÇÃO PARA ÁGUA FRIA SERÁ EM PVC RÍGIDO SOLDÁVEL, CONFORME NBR-5646.
- 02 - AS INSTALAÇÕES DE ÁGUA FRIA DEVERÃO SER EXECUTADAS CONFORME A NBR-5628.

ESGOTO SANITÁRIO

---	TUBULAÇÃO DE ESGOTO FIXADA SOB A LAJE DE PISO DO PAVTO (NO ENTREFORÇO DO PAVTO INFERIOR).
---	TUBULAÇÃO DE VENTILAÇÃO FIXADA SOB A LAJE DE PISO DO PAVTO (NO ENTREFORÇO DO PAVTO INFERIOR)
---	TUBULAÇÃO DE ÁGUAS PLUVIAIS FIXADA SOB A LAJE DE PISO DO PAVTO (NO ENTREFORÇO DO PAVTO INFERIOR)
CV	COLUNA DE VENTILAÇÃO
CS	CAXA SIFONADA, DIM. 150x150x50
RS	RAIO SECO
AP	DESAÍDA DE ÁGUA PLUVIAL
CG	CAXA DE COBERTURA, DIM. 300x300x50mm
C1	CAXA DE INSPEÇÃO, DIM. 60x60x80cm
C2	CAXA DE INSPEÇÃO, DIM. 80x80x80cm
C3	CAXA DE INSPEÇÃO, DIM. 100x100x100cm

NOTAS (ESGOTO SANITÁRIO)

- 01 - A TUBULAÇÃO PARA ESGOTO SANITÁRIO SERÁ EM PVC RÍGIDO, SERIE NORMAL DA TIPO, COM PONTO E BEXEIRA COM VÉRTELA PARA OS DIÂMETROS DE 50mm, 75mm E 100mm E SERÁ MONTADA PARA O DIÂMETRO MÍNIMO, CONFORME NBR-5628.
- 02 - AS INSTALAÇÕES DE ESGOTO SANITÁRIO DEVERÃO SER EXECUTADAS CONFORME A NBR-8169.
- 03 - OS TUBOS DE VENTILAÇÃO DEVERÃO ATINGIR O MÍNIMO DE 30cm ACIMA DA COBERTURA.
- 04 - A DECLIVIDADE MÍNIMA PARA AS TUBULAÇÕES DE ESGOTO SANITÁRIO SERÁ DE 1%.

NOTAS (VENTILAÇÃO)

- A) A LIGAÇÃO DO TUBO VENTILADOR A UMA TUBULAÇÃO HORIZONTAL DEVE SER FEITA ACIMA DO EIXO DA TUBULAÇÃO, ELAVANDO-SE O TUBO VENTILADOR ATE 15cm, OU MAIS, ACIMA DO NÍVEL DE TRANSFERIMENTO DA ÁGUA DO MÃO ALTO DOS APARELHOS SERVIDOS, ANTES DE LIGAR-SE A OUTRO.
- B) A EXTREMIDADE DO TUBO VENTILADOR PRIMÁRIO OU COLUNA DE VENTILAÇÃO DEVE ESTAR SITUADA ACIMA DO TELHADO DO PRÉDIO A UMA ALTURA MÍNIMA DE 0,30m, DEVENDO SER PROTEGIDA CONTRA CHUUVAS ACIDENTAIS.

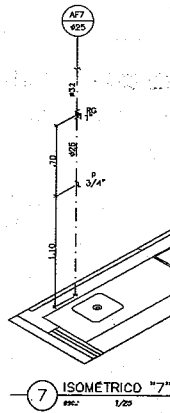
José Aquino Rufino Vieira  
Eng. Civil-CREA-CE  
RNP:06006436-46

REVISÃO	DATA	PROJETO	DESCRIÇÃO
01	20/03/2011	PROJETO	PROJETO
02	20/03/2011	PROJETO	PROJETO
03	20/03/2011	PROJETO	PROJETO
04	20/03/2011	PROJETO	PROJETO
05	20/03/2011	PROJETO	PROJETO
06	20/03/2011	PROJETO	PROJETO
07	20/03/2011	PROJETO	PROJETO
08	20/03/2011	PROJETO	PROJETO
09	20/03/2011	PROJETO	PROJETO
10	20/03/2011	PROJETO	PROJETO
11	20/03/2011	PROJETO	PROJETO
12	20/03/2011	PROJETO	PROJETO
13	20/03/2011	PROJETO	PROJETO
14	20/03/2011	PROJETO	PROJETO
15	20/03/2011	PROJETO	PROJETO
16	20/03/2011	PROJETO	PROJETO
17	20/03/2011	PROJETO	PROJETO
18	20/03/2011	PROJETO	PROJETO
19	20/03/2011	PROJETO	PROJETO
20	20/03/2011	PROJETO	PROJETO
21	20/03/2011	PROJETO	PROJETO
22	20/03/2011	PROJETO	PROJETO
23	20/03/2011	PROJETO	PROJETO
24	20/03/2011	PROJETO	PROJETO
25	20/03/2011	PROJETO	PROJETO
26	20/03/2011	PROJETO	PROJETO
27	20/03/2011	PROJETO	PROJETO
28	20/03/2011	PROJETO	PROJETO
29	20/03/2011	PROJETO	PROJETO
30	20/03/2011	PROJETO	PROJETO
31	20/03/2011	PROJETO	PROJETO
32	20/03/2011	PROJETO	PROJETO
33	20/03/2011	PROJETO	PROJETO
34	20/03/2011	PROJETO	PROJETO
35	20/03/2011	PROJETO	PROJETO
36	20/03/2011	PROJETO	PROJETO
37	20/03/2011	PROJETO	PROJETO
38	20/03/2011	PROJETO	PROJETO
39	20/03/2011	PROJETO	PROJETO
40	20/03/2011	PROJETO	PROJETO
41	20/03/2011	PROJETO	PROJETO
42	20/03/2011	PROJETO	PROJETO
43	20/03/2011	PROJETO	PROJETO
44	20/03/2011	PROJETO	PROJETO
45	20/03/2011	PROJETO	PROJETO
46	20/03/2011	PROJETO	PROJETO
47	20/03/2011	PROJETO	PROJETO
48	20/03/2011	PROJETO	PROJETO
49	20/03/2011	PROJETO	PROJETO
50	20/03/2011	PROJETO	PROJETO
51	20/03/2011	PROJETO	PROJETO
52	20/03/2011	PROJETO	PROJETO
53	20/03/2011	PROJETO	PROJETO
54	20/03/2011	PROJETO	PROJETO
55	20/03/2011	PROJETO	PROJETO
56	20/03/2011	PROJETO	PROJETO
57	20/03/2011	PROJETO	PROJETO
58	20/03/2011	PROJETO	PROJETO
59	20/03/2011	PROJETO	PROJETO
60	20/03/2011	PROJETO	PROJETO
61	20/03/2011	PROJETO	PROJETO
62	20/03/2011	PROJETO	PROJETO
63	20/03/2011	PROJETO	PROJETO
64	20/03/2011	PROJETO	PROJETO
65	20/03/2011	PROJETO	PROJETO
66	20/03/2011	PROJETO	PROJETO
67	20/03/2011	PROJETO	PROJETO
68	20/03/2011	PROJETO	PROJETO
69	20/03/2011	PROJETO	PROJETO
70	20/03/2011	PROJETO	PROJETO
71	20/03/2011	PROJETO	PROJETO
72	20/03/2011	PROJETO	PROJETO
73	20/03/2011	PROJETO	PROJETO
74	20/03/2011	PROJETO	PROJETO
75	20/03/2011	PROJETO	PROJETO
76	20/03/2011	PROJETO	PROJETO
77	20/03/2011	PROJETO	PROJETO
78	20/03/2011	PROJETO	PROJETO
79	20/03/2011	PROJETO	PROJETO
80	20/03/2011	PROJETO	PROJETO
81	20/03/2011	PROJETO	PROJETO
82	20/03/2011	PROJETO	PROJETO
83	20/03/2011	PROJETO	PROJETO
84	20/03/2011	PROJETO	PROJETO
85	20/03/2011	PROJETO	PROJETO
86	20/03/2011	PROJETO	PROJETO
87	20/03/2011	PROJETO	PROJETO
88	20/03/2011	PROJETO	PROJETO
89	20/03/2011	PROJETO	PROJETO
90	20/03/2011	PROJETO	PROJETO
91	20/03/2011	PROJETO	PROJETO
92	20/03/2011	PROJETO	PROJETO
93	20/03/2011	PROJETO	PROJETO
94	20/03/2011	PROJETO	PROJETO
95	20/03/2011	PROJETO	PROJETO
96	20/03/2011	PROJETO	PROJETO
97	20/03/2011	PROJETO	PROJETO
98	20/03/2011	PROJETO	PROJETO
99	20/03/2011	PROJETO	PROJETO
100	20/03/2011	PROJETO	PROJETO

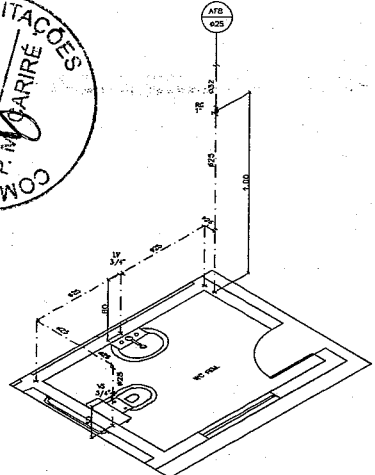




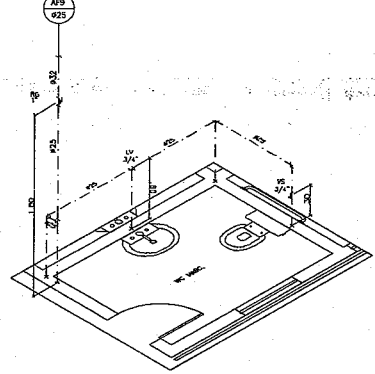




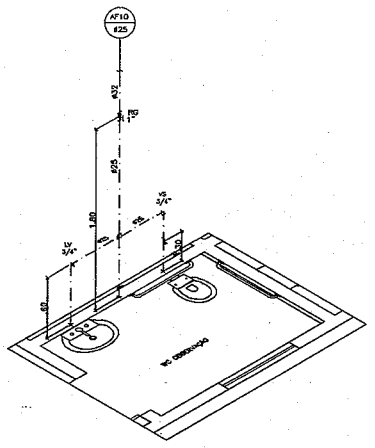
7 ISOMÉTRICO "7"  
esc. 1/25



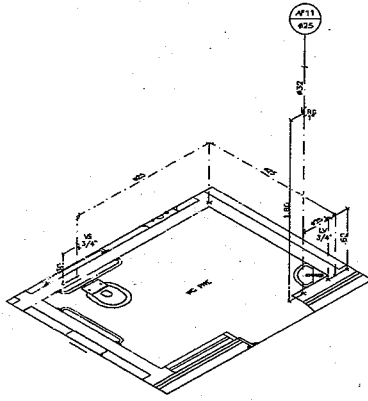
8 ISOMÉTRICO "8"  
esc. 1/25



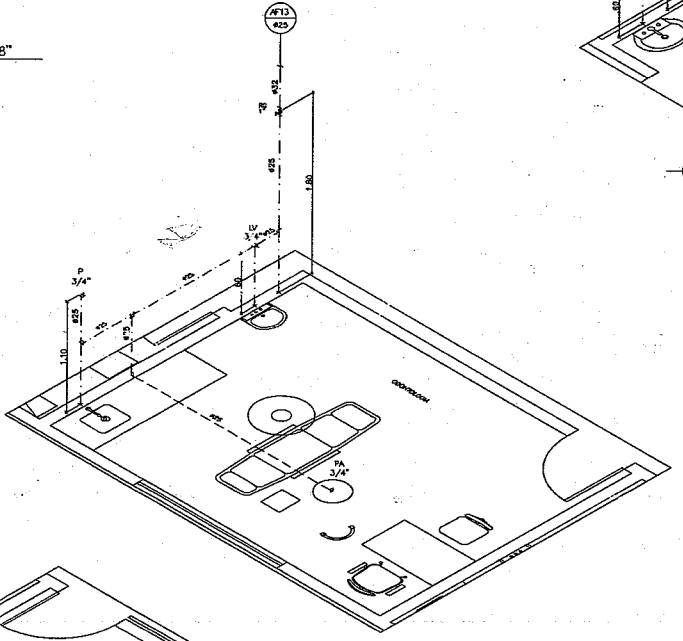
9 ISOMÉTRICO "9"  
esc. 1/25



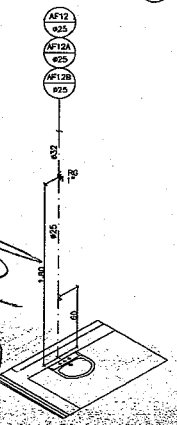
10 ISOMÉTRICO "10"  
esc. 1/25



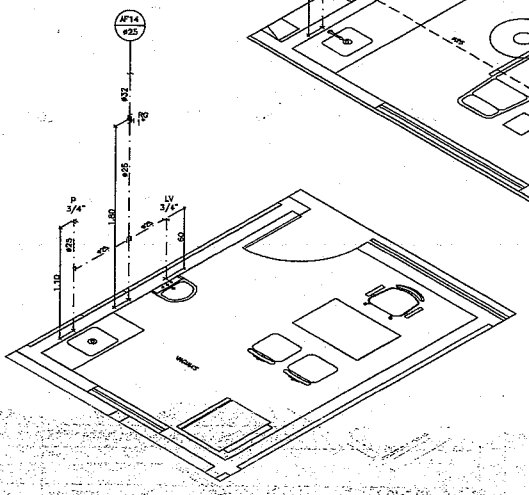
11 ISOMÉTRICO "11"  
esc. 1/25



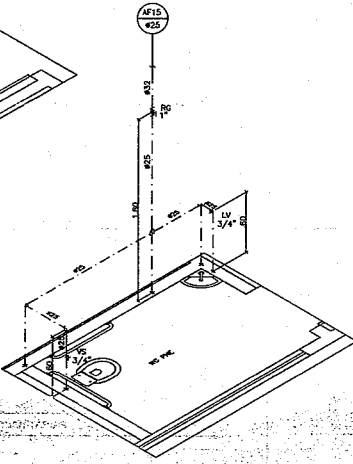
13 ISOMÉTRICO "13"  
esc. 1/25



12 ISOMÉTRICO "12"  
esc. 1/25



14 ISOMÉTRICO "14"  
esc. 1/25



15 ISOMÉTRICO "15"  
esc. 1/25

ÁGUA FRIA	
---	TUBULAÇÃO DE ÁGUA FRIA FIXADA SOBRE A LAJE DE TETO DO PAVTO.
RG	REGISTRO DE GAVETA
RP	REGISTRO DE PRESSÃO
AF	COLUNA DE ÁGUA FRIA
CH	CHUVEIRO
LV	LAVABO
DA	DUCHA HIGIÊNICA
VS	VASO SANITÁRIO
P	PIA COZINHA
T	TANQUE
TL	TORNEIRA DE LANFEJA
AF	COLUNA DE ÁGUA FRIA
EX	EXPURSO
DE	DESCARGA DO EXPURSO
PA	PONTO P/ ÁGUA OMOLOGADA

**NOTAS (ÁGUA FRIA)**

01 - A TUBULAÇÃO PARA ÁGUA FRIA SERÁ DE PVC RÍGIDO SOLUVEL, CONFORME NBR-5648.  
02 - AS INSTALAÇÕES DE ÁGUA FRIA DEVERÃO SER EXECUTADAS CONFORME A NBR-5628.

ESGOTO SANITÁRIO	
---	TUBULAÇÃO DE ESGOTO FIXADA SOB A LAJE DE PISO DO PAVTO (NO ENTREFERRO DO PAVTO INFERIOR).
---	TUBULAÇÃO DE VENTILAÇÃO FIXADA SOB A LAJE DE PISO DO PAVTO (NO ENTREFERRO DO PAVTO INFERIOR).
---	TUBULAÇÃO DE ÁGUAS PLUVIAS FIXADA SOB A LAJE DE PISO DO PAVTO (NO ENTREFERRO DO PAVTO INFERIOR).
CV	COLUNA DE VENTILAÇÃO
CS	CAIXA SIFONADA, D.M. 150x150x50
RS	RALO SECO
AP	DESCIDA DE ÁGUA PLUVIAL
CO	CAIXA DE GORDURA, D.M. 380x380x567mm
CI1	CAIXA DE INSPEÇÃO, D.M. 600x600x600mm
CI2	CAIXA DE INSPEÇÃO, D.M. 800x800x600mm
CI3	CAIXA DE INSPEÇÃO, D.M. 1000x1000x600mm

**NOTAS (ESGOTO SANITÁRIO)**

01 - A TUBULAÇÃO PARA ESGOTO SANITÁRIO SERÁ DE PVC RÍGIDO, SERIE NORMAL DA TIGRE, COM PONTA E BOLSA COM VIROLA PARA OS DIÂMETROS DE 50mm, 75mm E 100mm E SOLUVEL PARA O DIÂMETRO 40mm, CONFORME NBR 5688.  
02 - AS INSTALAÇÕES DE ESGOTO SANITÁRIO DEVERÃO SER EXECUTADAS CONFORME A NBR-8160.  
03 - OS TUBOS DE VENTILAÇÃO DEVERÃO ATINGIR O MÍNIMO DE 30cm ACIMA DA COBERTURA.  
04 - A DECLIVIDADE MÍNIMA PARA AS TUBULAÇÕES DE ESGOTO SANITÁRIO SERÁ DE 1%.

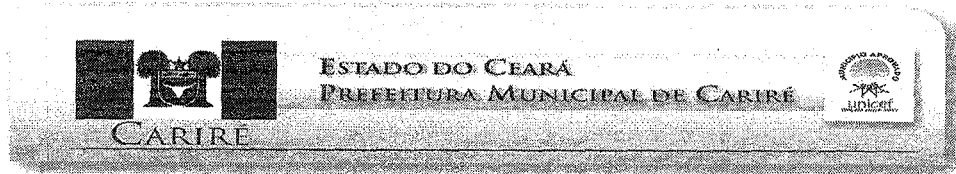
**NOTAS (VENTILAÇÃO)**

A) A LIGAÇÃO DO TUBO VENTILADOR A UMA TUBULAÇÃO HORIZONTAL DEVE SER FEITA ACIMA DO EIXO DA TUBULAÇÃO, ELEVANDO-SE O TUBO VENTILADOR ATÉ 15cm, OU MAIS, ACIMA DO NÍVEL DE TRANSBORDAMENTO DA ÁGUA DO MAIS ALTO APARELHO SERVIDO, ANTES DE LIGAR-SE A OUTRO.  
B) A EXTREMIDADE DO TUBO VENTILADOR PRESSUO OU COLUNA DE VENTILAÇÃO DEVE ESTAR SITUADA ACIMA DO TELhado DO PRÉDIO A UMA ALTURA MÍNIMA DE 0,30m, DEVENDO SER PROTEGIDA CONTRA CHOQUES ACIDENTAIS.

Projeto	DATA	ASS. ARQUITETO	PROFESSOR
Execução	DATA	PROFESSOR	PROFESSOR
Entidade: <b>PREFEITURA DE CARIRÉ</b>			
Obra: <b>UNIDADE BÁSICA DE SAÚDE - PORTE I</b>			
Local: <b>ANIL, ZONA RURAL</b>			
Projeto: <b>PROJETO INSTALAÇÕES HIDROSANITÁRIAS</b>			
Título: <b>DETALHES ISOMÉTRICOS</b>			
Resp. Técnico	CREA	Escala	02 03
Projeto/Desenho	Revisão	00	

JOSÉ AQUINO RUIVO  
 Eng. Civil-CREACT





(PAPEL TIMBRADO DA PROPONENTE)

## ANEXO II - MODELO DE APRESENTAÇÃO DE PROPOSTA

LOCAL E DATA

À  
Comissão Permanente de Licitações da Prefeitura Municipal de Cariré

CARIRÉ-CE.

REF.: TOMADA DE PREÇO Nº 1612.02/2013SMS

OBJETO: .....

PREZADOS SENHORES,

Apresentamos a V.Sas. nossa proposta para execução das obras objeto do Edital de TOMADA DE PREÇO Nº 1612.02/2013SMS, pelo preço global de R\$ \_\_\_\_\_ (\_\_\_\_\_), com prazo de execução de acordo com o cronograma físico financeiro.

Caso nos seja adjudicado o objeto da presente licitação, nos comprometemos a assinar o contrato no prazo determinado no documento de convocação, indicando para esse fim o Sr. \_\_\_\_\_, Carteira de Identidade nº. \_\_\_\_\_ expedida em \_\_/\_\_/\_\_, Órgão Expedidor \_\_\_\_\_ e CNPJ nº \_\_\_\_\_, como representante legal desta empresa.

Informamos que o prazo de validade da nossa proposta é de 60 (sessenta) dias corridos, a contar da data de abertura da licitação.

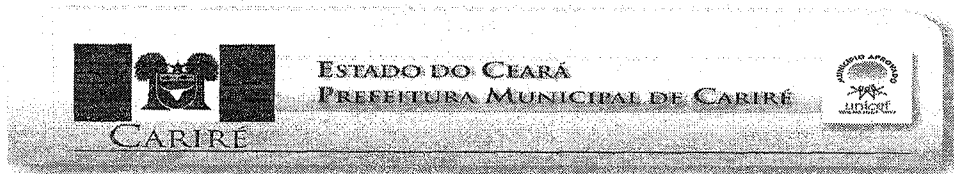
Finalizando, declaramos que assumimos inteira responsabilidade pela execução dos serviços, e que serão executados conforme exigência editalícia e contratual, e serão iniciadas dentro do prazo de 10 (dez) dias consecutivos, contados a partir da data de recebimento da ordem de serviço. Por fim, estamos de pleno acordo com todas as condições estabelecidas no Edital da licitação e seus anexos.

Atenciosamente,

.....  
FIRMA PROPONENTE / CNPJ

.....  
REPRESENTANTE LEGAL / CPF





## ANEXO IV - MINUTA DE CONTRATO

**TERMO DE CONTRATO QUE ENTRE SI FAZEM O MUNICÍPIO DE CARIRÉ, ATRAVÉS DA SECRETARIA DE SAÚDE, COM \_\_\_\_\_, NAS CONDIÇÕES ABAIXO PACTUADAS:**

O Município de Cariré, pessoa jurídica de direito público interno, através da SECRETARIA DE SAÚDE, em sua sede na Praça Elísio Aguiar, s/n, Centro, Cariré-Ce, inscrito no CNPJ/MF sob o n.º 07.598.600/0001-42, neste ato representado(a) pelo(a) Ordenadora de Despesas da Secretaria de Saúde, Sra. Águida Rodrigues Martins portadora do CPF n.º....., doravante denominada de CONTRATANTE, e, do outro lado a empresa, ..... com endereço à ....., inscrita no CNPJ sob o n.º ....., representada por ....., portador do CPF n.º ....., ao fim assinado, doravante denominada de CONTRATADA, de acordo com o Edital de TOMADA DE PREÇO n.º 1612.02/2013SMS, em conformidade com o que preceitua a Lei Federal n.º 8.666/93 e suas alterações posteriores, sujeitando-se os contratantes às suas normas e às cláusulas e condições a seguir ajustadas:

### CLAUSULA PRIMEIRA - DA FUNDAMENTAÇÃO LEGAL

1.1- Fundamenta-se este contrato na Tomada de Preços n.º 1612.02/2013SMS, devidamente homologada pela autoridade competente, ao fim assinado e a proposta da Contratada, tudo parte integrante deste Termo Contratual, independente de transcrição, na Lei n.º 8.666/93 e suas alterações posteriores.

### CLAUSULA SEGUNDA – DO OBJETO

2.1- O presente contrato tem por objeto a **Contratação de empresa para executar a Construção de duas unidades básicas de saúde - Porte I, sendo uma na localidade de Almas e outra na localidade Anil - Zona Rural do município de Cariré, conforme projeto.**

### CLAUSULA TERCEIRA - DO PREÇO

3.1- A CONTRATANTE pagará ao CONTRATADO pela execução do objeto deste contrato o valor global de R\$ \_\_\_\_\_ (\_\_\_\_\_) a ser pago de acordo com as medições e o cronograma físico financeiro.

### CLAUSULA QUARTA - DAS OBRIGAÇÕES DA CONTRATANTE

- 4.1-A Contratante se obriga a proporcionar à Contratada todas as condições necessárias ao pleno cumprimento das obrigações decorrentes do Termo Contratual, consoante estabelece a Lei n.º 8.666/93 e suas alterações posteriores;
- 4.2-Fiscalizar e acompanhar a execução do objeto contratual;
- 4.3-Comunicar à Contratada toda e qualquer ocorrência relacionada com a execução do objeto contratual, diligenciando nos casos que exigem providências corretivas;
- 4.4-Providenciar os pagamentos à Contratada à vista das Notas Fiscais /Faturas devidamente atestadas pelo Setor Competente.

### CLAUSULA QUINTA - DAS OBRIGAÇÕES DA CONTRATADA

- 5.1-Executar o objeto do Contrato de conformidade com as condições e prazos estabelecidos na TOMADA DE PREÇO n.º 1612.02/2013SMS, no Termo Contratual e na proposta vencedora do certame;
- 5.2-Manter durante toda a execução do objeto contratual ,em compatibilidade com as obrigações assumidas, todas as condições de habilitação e qualificação exigidas na Lei de Licitações;
- 5.3-Utilizar profissionais devidamente habilitados;



- 5.4-Substituir os profissionais nos casos de impedimentos fortuitos, de maneira que não se prejudiquem o bom andamento e a boa prestação dos serviços;
- 5.5-Facilitar a ação da FISCALIZAÇÃO na inspeção da obra, prestando, prontamente, os esclarecimentos que forem solicitados pela CONTRATANTE;
- 5.6-Responder perante a Prefeitura Municipal de Cariré, mesmo no caso de ausência ou omissão da FISCALIZAÇÃO, indenizando-a devidamente por quaisquer atos ou fatos lesivos aos seus interesses, que possam interferir na execução do Contrato, que sejam eles praticados por empregados, prepostos ou mandatários seus. A responsabilidade se estenderá a danos causados a terceiros, devendo a CONTRATADA adotar medidas preventivas contra esses danos, com fiel observância das normas emanadas das autoridades competentes e das disposições legais vigentes;
- 5.7-Responder, perante as leis vigentes, pelo sigilo dos documentos manuseados, sendo que a CONTRATADA não deverá, mesmo após o término do CONTRATO, sem consentimento prévio por escrito da CONTRATANTE, fazer uso de quaisquer documentos ou informações especificadas no parágrafo anterior, a não ser para fins de execução do CONTRATO;
- 5.8- Providenciar a imediata correção das deficiências e/ ou irregularidades apontadas pela Contratante;
- 5.9- Pagar seus empregados no prazo previsto em lei, sendo também de sua responsabilidade o pagamento de todos os tributos que, direta ou indiretamente, incidam sobre a prestação dos serviços contratados inclusive as contribuições previdenciárias fiscais e parafiscais, FGTS, PIS, emolumentos, seguros de acidentes de trabalho, etc, ficando excluída qualquer solidariedade da Prefeitura Municipal de Cariré, por eventuais autuações administrativas e/ou judiciais uma vez que a inadimplência da CONTRATADA, com referência às suas obrigações, não se transfere a Prefeitura Municipal de Cariré;
- 5.10-Disponibilizar, a qualquer tempo, toda documentação referente ao pagamento dos tributos, seguros, encargos sociais, trabalhistas e previdenciários relacionados com o objeto do CONTRATO;
- 5.11-Responder, pecuniariamente, por todos os danos e/ou prejuízos que forem causados à União, Estado, Município ou terceiros, decorrentes da prestação dos serviços;
- 5.12-Respeitar as normas de segurança e medicina do trabalho, previstas na Consolidação das Leis do Trabalho e legislação pertinente;
- 5.13-Responsabilizar-se pela adoção das medidas necessárias à proteção ambiental e às precauções para evitar a ocorrência de danos ao meio ambiente e a terceiros, observando o disposto na legislação federal, estadual e municipal em vigor, inclusive a Lei nº 9.605, publicada no D.O.U. de 13/02/98;
- 5.14-Responsabilizar-se perante os órgãos e representantes do Poder Público e terceiros por eventuais danos ao meio ambiente causados por ação ou omissão sua, de seus empregados, prepostos ou contratados;
- 5.15- A CONTRATADA deverá colocar na obra como residente um Engenheiro Civil com experiência comprovada em execução de serviços semelhantes aos licitados.
- 5.16- A CONTRATADA estará obrigada ainda a satisfazer aos requisitos e atender a todas as exigências e condições a seguir estabelecidas:
- a) Prestar os serviços de acordo com o edital e seus anexos, projetos e as Normas da ABNT.
  - b) Atender às normas da Associação Brasileira de Normas Técnicas (ABNT) e demais normas internacionais pertinentes ao objeto contratado;
  - c) Responsabilizar-se pela conformidade, adequação, desempenho e qualidade dos serviços e bens, bem como de cada material, matéria-prima ou componente individualmente considerado, mesmo que não sejam de sua fabricação, garantindo seu perfeito desempenho;
  - d) Apresentar, caso a CONTRATADA seja obrigada pela legislação pertinente, antes da 1ª medição, cronograma e descrição da implantação das medidas preventivas definidas no Programa de Condições e Meio Ambiente de Trabalho na Industrial da Construção – PCMAT, no Programa de Controle Médico de Saúde Ocupacional – PCMSO e seus respectivos responsáveis, sob pena de retardar o processo de pagamento;



- e) Registrar o Contrato decorrente desta licitação no CREA, na forma da Lei, e apresentar o comprovante de "Anotação de Responsabilidade Técnica" correspondente antes da apresentação da primeira fatura, perante a Prefeitura Municipal de Cariré, sob pena de retardar o processo de pagamento;
- f) Fornecer toda e qualquer documentação, cálculo estrutural, projetos, etc., produzidos durante a execução do objeto do Contrato, de forma convencional e em meio magnético (CD Rom);

#### **CLÁUSULA SEXTA - DOS PRAZOS**

- 6.1-Os serviços objeto deste contrato deverão ser executados e concluídos dentro do prazo dentro do prazo estipulado no cronograma físico financeiro, contados a partir do recebimento da ordem de serviço, podendo ser prorrogado nos termos da Lei 8.666/93 e suas alterações.
- 6.2-Os pedidos de prorrogação deverão se fazer acompanhar de um relatório circunstanciado e do novo cronograma físico-financeiro adaptado às novas condições propostas. Esses pedidos serão analisados e julgados pela fiscalização da Prefeitura Municipal de Cariré.
- 6.3-Os pedidos de prorrogação de prazos serão dirigidos a Secretaria de Saúde, até 10 (dez) dias antes da data do término do prazo contratual.
- 6.4-Os atrasos ocasionados por motivo de força maior ou caso fortuito, desde que notificados no prazo de 48 (quarenta e oito) horas e aceitos pela Prefeitura de Cariré, não serão considerados como inadimplemento contratual.

#### **CLÁUSULA SÉTIMA - DO RECEBIMENTO DOS SERVIÇOS**

7.1-O recebimento da obra será feito por equipe ou comissão técnica, constituída pela prefeitura Municipal de Cariré, para este fim.

#### **7.2- O objeto deste contrato será recebido:**

- a) Provisoriamente, pelo responsável por seu acompanhamento e fiscalização, mediante termo circunstanciado, assinado pelas partes, em até 10 (dez) dias da comunicação escrita da CONTRATADA;
- b) Definitivamente, pela equipe ou comissão técnica, mediante "Termo de Entrega e Recebimento dos Serviços", circunstanciado, assinado pelas partes, após o decurso do prazo de observação, ou vistoria que comprove a adequação do objeto aos termos contratuais, observando o disposto no art. 69 da Lei nº 8666/93.

7.3- Mediante termo circunstanciado assinado pelas partes e apresentação das baixas ao INSS e no CREA, referente à matrícula do serviço.

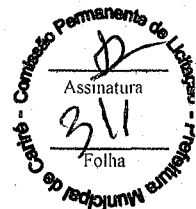
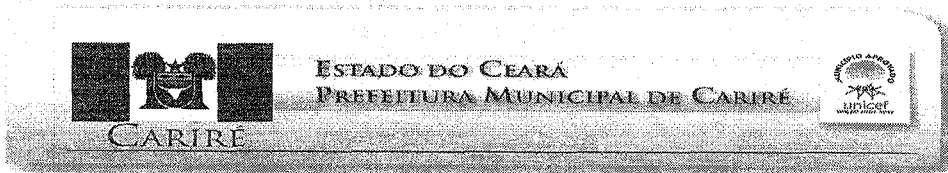
7.4- Para efeito da devolução de que trata o subitem anterior, a garantia prestada pelo licitante, quando em dinheiro, será atualizada monetariamente.

#### **CLAUSULA OITAVA - DA DURAÇÃO DO CONTRATO**

8.1- O contrato terá um prazo de vigência a partir da data de assinatura do contrato, pelo período de 180 (cento e oitenta) dias, podendo ser prorrogado nos casos e formas previstos na Lei nº 8.666, de 21 de junho de 1993 e alterações posteriores.

#### **CLAUSULA NONA - DAS CONDIÇÕES DE PAGAMENTO**

9.1- As medições deverão ser elaboradas pela contratada, de comum acordo com a fiscalização e entregues na Prefeitura Municipal de Cariré, até o antepenúltimo dia útil do mês. Para isso, devem ser considerados os serviços executados somente até o terceiro dia anterior a esta data da entrega. As medições não entregues até esta data serão cadastradas com de valor ZERO e o valor



constante no cronograma financeiro, referente a esse período, será automaticamente transferido para o período posterior.

9.2- O pagamento dos serviços será efetuado até o 30º (trigésimo) dia seguinte ao dia da apresentação da fatura.

#### **CLAUSULA DÉCIMA - DA FONTE DE RECURSOS**

10.1- As despesas decorrentes da contratação correrão por conta, dos recursos oriundos do Tesouro Municipal, sob a dotação orçamentária nº 08.02.1030110122.055; 08.02.1030110122.056; 08.02.1030110122.057, elemento de despesas 44.90.51.00, com recursos Próprios/Federal/ Ministério da Saúde.

#### **CLAUSULA DÉCIMA PRIMEIRA - DO REAJUSTAMENTO DE PREÇO**

11.1- Os preços são firmes e irrevogáveis pelo período de 12 (doze) meses da apresentação da proposta. Caso o prazo exceda a 12 (doze) meses os preços contratuais poderão ser reajustados, tomando-se por base a data da apresentação da proposta, pela variação do INCC – Índice Nacional de Custo da Construção, elaborado pela Fundação Getúlio Vargas;

#### **CLAUSULA DÉCIMA SEGUNDA – DAS ALTERAÇÕES CONTRATUAIS**

12.1- A CONTRATADA fica obrigada a aceitar, nas mesmas condições contratuais, acréscimos ou supressões no quantitativo do objeto contratado, até o limite de 25% (vinte e cinco por cento) do valor inicial atualizado do Contrato, conforme o disposto no § 1º, art. 65, da Lei nº 8.666/93 e suas alterações posteriores.

#### **CLAUSULA DÉCIMA TERCEIRA - DAS SANÇÕES ADMINISTRATIVAS**

13.1-Pela inexecução total ou parcial das obrigações assumidas, garantidas a prévia defesa, a Administração poderá aplicar à Contratada, as seguintes sanções:

a) Advertência;

b) Multa:

b.1) Multa de 10,0 % (dez por cento) sobre o valor de sua proposta, em caso de recusa da licitante vencedora em assinar o contrato dentro do prazo de 5 (cinco) dias úteis, contados da data da notificação feita pela Contratante;

b.2) Multa de 0,3 % (três décimos por cento) por dia de atraso na execução dos serviços, até o limite de 30 (trinta) dias;

b.3) Multa de 2,0 % (dois por cento) cumulativos sobre o valor da parcela não cumprida do Contrato e rescisão do pacto, a critério da Prefeitura Municipal de Cariré, em caso de atraso dos serviços superior a 30 (trinta) dias.

b.3) Os valores das multas referidas nesta cláusula serão descontados "ex- officio" da Contratada, mediante subtração a ser efetuada em qualquer fatura de crédito em seu favor que mantenha junto a Prefeitura Municipal de Cariré, independente de notificação ou interpelação judicial ou extrajudicial.

c) Suspensão Temporária do direito de participar de licitação e impedimento de contratar com a Administração, pelo prazo de até 02 (dois) anos.

d) Declaração de inidoneidade para licitar ou contratar com a Administração Pública, enquanto perdurarem os motivos determinantes da punição ou até que a contratante promova a sua reabilitação.

#### **CLAUSULA DÉCIMA QUARTA - DAS RESCISÕES CONTRATUAIS**

14.1-A rescisão contratual poderá ser:

14.2-Determinada por ato unilateral e escrito da CONTRATANTE, nos casos enumerados nos incisos I a XII e XVIII do art. 78 da Lei Federal nº 8.666/93;





14.3-Amigável, por acordo entre as partes, mediante autorização escrita e fundamentada da autoridade competente, reduzida a termo no processo licitatório, desde que haja conveniência da Administração;

14.4-Em caso de rescisão prevista nos incisos XII e XVII do art. 78 da Lei nº 8.666/93, sem que haja culpa do CONTRATADO, será esta ressarcida dos prejuízos regulamentares comprovados, quando os houver sofrido;

14.5-A rescisão contratual de que trata o inciso I do art. 78 acarreta as conseqüências previstas no art. 80, incisos I a IV, ambos da Lei nº 8.666/93.

#### **CLAÚSULA DÉCIMA QUINTA - DOS RECURSOS ADMINISTRATIVOS**

15.1-Os recursos cabíveis serão processados de acordo com o que estabelece o art. 109 da Lei nº 8666/93 e suas alterações.

15.2-Os recursos deverão ser interpostos mediante petição devidamente arrazoada e subscrita pelo representante legal da recorrente dirigida à Comissão de Licitação da Prefeitura Municipal de Cariré.

15.3-Os recursos serão protocolados na Prefeitura Municipal e encaminhados à Comissão de Licitação.

#### **CLAÚSULA DÉCIMA SEXTA - DO FORO**

16.1- Fica eleito o foro da Comarca de Cariré, Estado do Ceará, para dirimir toda e qualquer controvérsia oriunda do presente, que não possa ser resolvida pela via administrativa, renunciando-se, desde já, a qualquer outro, por mais privilegiado que seja.

E, por estarem acertados as partes, firmam o presente instrumento contratual em 03 (três) vias para que possa produzir os efeitos legais.

Cariré (CE), \_\_\_\_ de \_\_\_\_\_ de 2013.

\_\_\_\_\_  
**Águida Rodrigues Martins**  
**Ordenadora de despesas da Secretaria de**  
**Saúde**  
**CONTRATANTE**

\_\_\_\_\_  
**CONTRATADA**

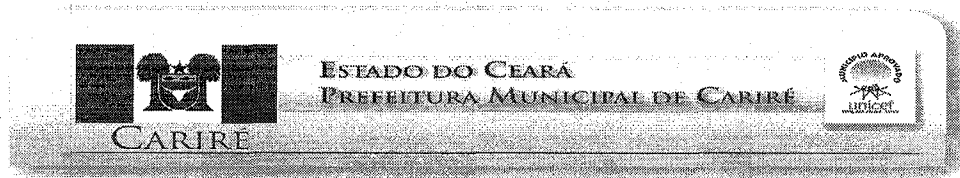
#### **TESTEMUNHAS:**

01. \_\_\_\_\_

Nome:  
CPF/MF:

02. \_\_\_\_\_

Nome:  
CPF/MF



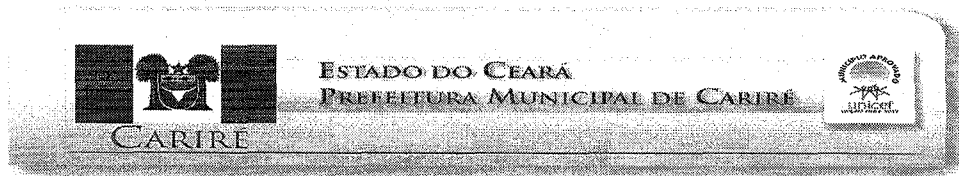
## ANEXO V

### **MINUTA DE DECLARAÇÃO (Artigo. 27, inciso V, da Lei Federal nº 8.666/93 e inciso XXXIII do art. 7º da Constituição Federal).**

DECLARAMOS, para todos os fins e sob as penas da lei, que não executamos trabalho noturno, perigoso ou insalubre com menores de dezoito anos e de qualquer trabalho com menores de dezesseis anos, salvo na condição de aprendiz, a partir de quatorze anos, em cumprimento ao disposto no inciso XXXIII do art. 7º da Constituição Federal e de conformidade com a exigência prevista no inciso V, do art. 27 da Lei Federal nº 8.666/93 e suas alterações posteriores.

Cariré - CE, \_\_\_ de \_\_\_\_\_ de 2013.

Carimbo e assinatura do representante legal da empresa.



## ANEXO VI

### MINUTA DE DECLARAÇÃO DE MICROEMPRESA OU EMPRESA DE PEQUENO PORTE

**Ref.: TOMADA DE PREÇOS Nº 1612.02/2013SMS**

....., inscrita no CNPJ no .....

..., por intermédio de seu representante legal, o(a) Sr.(a) .....

....., portador(a) da Carteira de Identidade nº .....

..... e do CPF no ....., DECLARA, para fins do disposto no subitem 6.1 do Edital, sob as sanções administrativas cabíveis e sob as penas da lei, que esta empresa, na presente data, é considerada:

(  ) MICROEMPRESA, conforme Inciso I do artigo 3º da Lei Complementar nº 123, de 14/12/2006;

(  ) EMPRESA DE PEQUENO PORTE, conforme Inciso II do artigo 3º da Lei Complementar nº 123, de 14/12/2006.

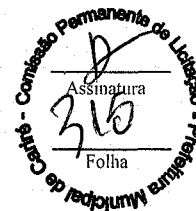
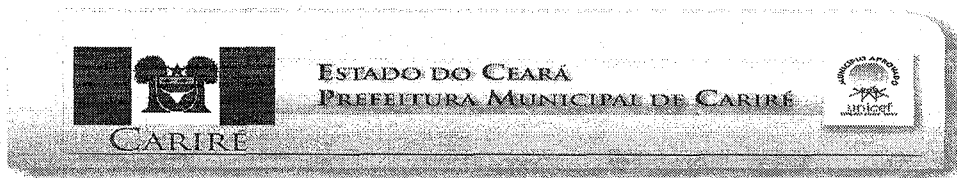
Declara ainda que a empresa está excluída das vedações constantes do parágrafo 4º do artigo 3º da Lei Complementar nº 123, de 14 de dezembro de 2006.

.....  
(local e data)

.....  
(carimbo e assinatura do representante legal)

OBS. Assinalar com um "X" a condição da empresa.

Este formulário deverá ser entregue à Comissão juntamente com os envelopes "A" e "B", pelas empresas que pretenderem se beneficiar nesta licitação do regime diferenciado e favorecido previsto na Lei Complementar nº 123/2006.



**ANEXO VII**  
**MINUTA DE DECLARAÇÃO DE INEXISTENCIA DE FATO IMPEDITIVO**  
**SUPERVENIENTE A HABILITAÇÃO**

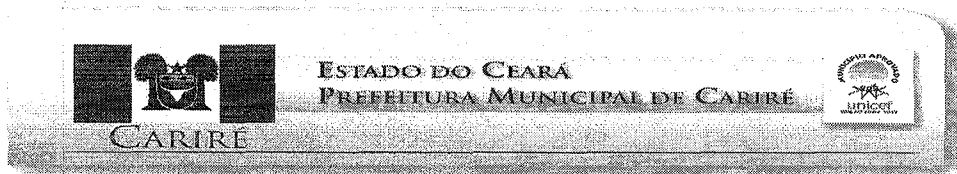
**Ref.: TOMADA DE PREÇOS Nº 1612.02/2013SMS**

....., inscrita no  
CNPJ nº ....., por intermédio de seu representante legal  
o(a) Sr(a) ....., portador(a) da Carteira de  
Identidade nº ..... e do CPF nº .....,  
DECLARA, para fins do disposto no Edital supracitado, sob as sanções  
administrativas cabíveis e sob as penas da lei, que até a presente data inexistem  
fatos impeditivos para sua habilitação no presente processo licitatório. Declara  
ainda estar ciente da obrigatoriedade de comunicar a ocorrência de qualquer  
evento impeditivo posterior.

.....  
(local e data)

.....  
(carimbo e assinatura do representante legal)

OBS.: Este formulário deverá ser inserido no envelope "A"



## ANEXO VIII MODELO DE PROCURAÇÃO

**Ref.: TOMADA DE PREÇOS Nº 1612.02/2013SMS**

OUTORGANTE: (Nome e qualificação COMPLETA)

OUTORGADO: (Nome e qualificação COMPLETA)

### PODERES

Apresentar documentação e propostas, participar de sessões públicas de abertura de documentos de habilitação e de propostas, assinar as respectivas atas, registrar ocorrências, formular impugnações, interpor recursos, renunciar ao direito de recurso, renunciar a recurso interposto e assinar todos os atos e quaisquer documentos indispensáveis ao bom e fiel cumprimento do presente mandato.

.....  
(local e data)

.....  
(carimbo e assinatura do representante legal)

**Obs: Se particular, deverá ter firma reconhecida em cartório, e ser elaborada em papel timbrado da licitante e assinada por representante legal ou pessoa devidamente autorizada, sendo necessário comprovar os poderes do outorgante para fazer a delegação acima.**