



• **Demolições:**

As demolições de componentes, principalmente, elementos de vedação vertical, devem ser cuidadosamente feitas, após consulta ao projeto existente. A demolição de vedações deve levar em consideração o projeto estrutural, evitando-se danos e comprometimento da estrutura.

• **Substituições:**

Os componentes da edificação, conforme descritos no item 4. Elementos Construtivos, podem ser facilmente encontrados em diversas regiões do país. A substituição de quaisquer dos mesmos, deve ser feita com consulta previa ao projeto existente, para confirmação de dados relativos aos componentes.

3.3. VIDA UTIL DO PROJETO

Sistema	Vida Útil mínima (anos)
Estrutura	≥ 50
Pisos Internos	≥ 13
Vedação vertical externa	≥ 40
Vedação vertical externa	≥ 20
Cobertura	≥ 20
Hidrossanitário	≥ 20

3.4. REFERÊNCIAS NORMATIVAS

- Práticas de Projeto, *Construção e Manutenção de Edifícios Públicos Federais*, SEAP - Secretaria de Estado de Administração e do Patrimônio;
- Códigos, Leis, Decretos, Portarias e Normas Federais, Estaduais e Municipais, inclusive normas de concessionárias de serviços públicos;
- ABNT NBR 5674, *Manutenção de edificações – Procedimento*.



Ministério da Educação
Fundo Nacional de Desenvolvimento da Educação
Coordenação Geral de Infra-Estrutura - CGEST

FNDE
Fundo Nacional
de Desenvolvimento
da Educação



[Handwritten mark]

[Handwritten signature]

4. ELEMENTOS CONSTRUTIVOS



4.1. SISTEMA ESTRUTURAL

4.1.1. Considerações Gerais

Neste item estão expostas algumas considerações sobre o sistema estrutural adotado, do tipo convencional composto de elementos estruturais em concreto armado. Para maiores informações sobre os materiais empregados, dimensionamento e especificações, deverá ser consultado o projeto executivo de estruturas.

Quanto a resistência do concreto adotada:

Estrutura	FCK (MPa)
Vigas	25 MPa
Pilares	25 MPa
Lajes	25 MPa
Sapatas	25 MPa



4.1.2. Caracterização e Dimensão dos Componentes

4.1.2.1. Fundações

A escolha do tipo de fundação mais adequado para uma edificação é função das cargas da edificação e da profundidade da camada resistente do solo. O projeto padrão fornece as cargas da edificação, porém as resistências de cada tipo de solo serão diferentes para cada terreno. O FNDE fornece um projeto de fundações básico, baseado em previsões de cargas e dimensionamento e o Município, ou ente federado requerente, deve utilizando-se ou não do projeto básico oferecido pelo FNDE, desenvolver o seu próprio projeto executivo de fundações, em total obediência às prescrições das Normas próprias da ABNT. O projeto executivo confirmará ou não as previsões de cargas e dimensionamento fornecidas no projeto básico e caso haja divergências, o projeto executivo elaborado deverá ser homologado pela Coordenação de Infraestrutura do FNDE – CGEST.

Deverá ser adotada uma solução de fundações compatível com a intensidade das cargas, a capacidade de suporte do solo e a presença do nível d'água. Com base na combinação destas análises optar-se-á pelo tipo que tiver o menor custo e o menor prazo de execução.

4.1.2.1.1. Fundações Superficiais ou diretamente apoiadas

Desde que seja tecnicamente viável, a fundação direta é uma opção interessante, pois, no aspecto técnico tem-se a facilidade de inspeção do solo de apoio aliado ao controle de qualidade do material no que se refere à resistência e aplicação.

As sapatas deverão ser dimensionadas de acordo com as cargas na fundação fornecidas pelo cálculo da estrutura e pela capacidade de suporte do terreno, que deverá ser determinada através de ensaios para cada terreno onde a edificação será executada.

A



4.1.2.1.2. Fundações profundas

Quando o solo compatível com a carga da edificação se encontra a mais de 3m de profundidade é necessário recorrer às fundações profundas, tipo estaca, Elementos esbeltos, implantados no solo por meio de percussão ou pela prévia perfuração do solo com posterior concretagem, que dissipam a carga proveniente da estrutura por meio de resistência lateral e resistência de ponta.

No projeto, é fornecido o cálculo estrutural na modalidade estaca escavada, para uma carga admissível de 0,2 MPa (2 kg/cm²).

4.1.2.2. Vigas

Vigas em concreto armado moldado in loco com altura média aproximada 40 cm.

4.1.2.3. Pilares

Pilares em concreto armado moldado in loco.

4.1.3. Sequência de execução

4.1.3.1. Fundações

4.1.3.1.1. Movimento de Terra:

Para levantamento dos volumes de terra a serem escavados e/ou aterrados, devem ser utilizadas as curvas de nível referentes aos projetos de implantação de cada edificação. A determinação dos volumes deverá ser realizada através de seções espaçadas entre si, tanto na direção vertical quanto horizontal. O volume de aterro deverá incluir os aterros necessários para a implantação da obra, bem como o aterro do caixão.

4.1.3.1.2. Lançamento do Concreto:

Antes do lançamento do concreto para confecção dos elementos de fundação, as cavas deverão estar limpas, isentas de quaisquer materiais que sejam nocivos ao concreto, tais como madeira, solo carregado por chuvas, etc. Em caso de existência de água nas valas da fundação, deverá haver total esgotamento, não sendo permitida sua concretagem antes dessa providência. O fundo da vala deverá ser recoberto com uma camada de brita de aproximadamente 3 cm e, posteriormente, com uma camada de concreto simples de pelo menos 5 cm. Em nenhuma hipótese os elementos serão concretados usando o solo diretamente como fôrma lateral.

4.1.3.2. Vigas

Para a execução de vigas de fundações (baldrame) deverão ser tomadas as seguintes precauções: na execução das formas estas deverão estar limpas para a concretagem, e colocadas no local escavado de forma que haja facilidade na sua remoção. Não será admitida a utilização da lateral da escavação como delimitadora da concretagem das sapatas. Antes da concretagem, as formas deverão ser molhadas até a saturação. A



concretagem deverá ser executada conforme os preceitos da norma pertinente. A cura deverá ser executada para se evitar a fissuração da peça estrutural.

4.1.3.3. Pilares

As formas dos pilares deverão ser apuradas e escoradas apropriadamente, utilizando-se madeira de qualidade, sem a presença de desvios dimensionais, fendas, arqueamento, encurvamento, perfuração por insetos ou podridão. Antes da concretagem, as formas deverão ser molhadas até a saturação. A concretagem deverá ser executada conforme os preceitos da norma pertinente. A cura deverá ser executada para se evitar a fissuração da peça estrutural.

4.1.4. Normas Técnicas relacionadas

- ABNT NBR 5738, *Concreto – Procedimento para moldagem e cura de corpos-de-prova*; □.
- ABNT NBR 5739, *Concreto – Ensaio de compressão de corpos-de-prova cilíndricos*;
- □ ABNT NBR 6118, *Projeto de estruturas de concreto – Procedimentos*;
- ABNT NBR 7212, *Execução de concreto dosado em central*;
- ABNT NBR 8522, *Concreto – Determinação do módulo estático de elasticidade à compressão*;
- ABNT NBR 8681, *Ações e segurança nas estruturas – Procedimento*;
- ABNT NBR 14931, *Execução de estruturas de concreto – Procedimento*;

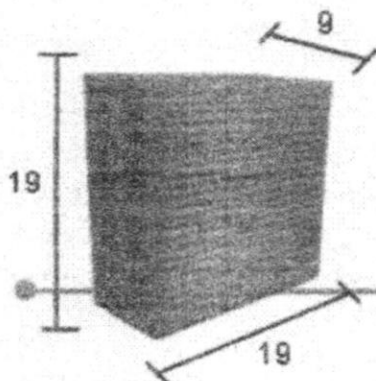
4.2. SISTEMA DE VEDAÇÃO VERTICAL - PAREDES E/OU PAINÉIS

4.2.1. Alvenaria de Blocos Cerâmicos

4.2.1.1. Caracterização e Dimensões do Material:

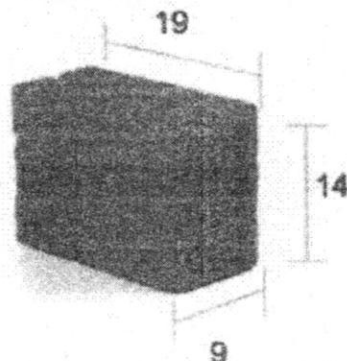
Tijolos cerâmicos de oito furos: 9x19x19cm, de primeira qualidade, bem cozidos, leves, sonoros, duros, com as faces planas, cor uniforme;

- Largura: 19 cm; Altura: 19 cm; Profundidade 9 cm;





Tijolos cerâmicos de seis furos: 9x14x10cm, de primeira qualidade, bem cozidos, leves, sonoros, duros, com as faces planas, cor uniforme;
- Largura: 19 cm; Altura: 14 cm; Profundidade 9 cm;

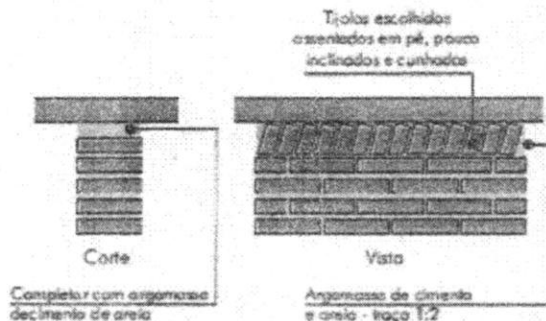


4.2.1.2. Sequência de execução:

Deve-se começar a execução das paredes pelos cantos, assentando-se os blocos em amarração. Durante toda a execução, o nível e o prumo de cada fiada devem ser verificados. Os blocos devem ser assentados com argamassa de cimento, areia e vedalit e revestidas conforme especificações do projeto de arquitetura.

4.2.1.3. Conexões e interfaces com os demais elementos construtivos

O encontro da alvenaria com as vigas superiores (encunhamento) deve ser feito com tijolos cerâmicos maciços, levemente inclinados (conforme figura abaixo), somente uma semana após a execução da alvenaria.



4.2.1.4. Aplicação no Projeto e Referencias com os Desenhos:

Tijolos cerâmicos de oito furos 19x19x9cm

- paredes internas, assentados em $\frac{1}{2}$ vez, (tijolo em pé), conforme indicação em projeto;
- sóculos em áreas molhadas, assentados em 1 vez (tijolo deitado), conforme indicação em projeto;



Tijolos cerâmicos de seis furos 19x14x9cm

– paredes externas, assentados em 1 vez (tijolo deitado), conforme indicação de projeto.

- Referências: TIPO1-ARQ-PLB-GER0-02_R00- Planta Baixa

TIPO1-ARQ-CRT-GER0-05a06_R00- Cortes

TIPO1-ARQ-FCH-GER0-07a08_R00- Fachadas

TIPO1-ARQ-PGP-GER0-10_R00 - Paginação de piso

4.2.1.5. Normas Técnicas relacionadas:

_ ABNT NBR 6460, *Tijolo maciço cerâmico para alvenaria - Verificação da resistência à compressão;*

_ ABNT NBR 7170, *Tijolo maciço cerâmico para alvenaria;*

_ ABNT NBR 8041, *Tijolo maciço para alvenaria – Forma e dimensões – Padronização;*

_ ABNT NBR 8545, *Execução de alvenaria sem função estrutural de tijolos e blocos cerâmicos – Procedimento;*

_ ABNT NBR 15270-1, *Componentes cerâmicos - Parte 1: Blocos cerâmicos para alvenaria de vedação - Terminologia e requisitos;*

_ ABNT NBR 15270-3, *Componentes cerâmicos - Parte 3: Blocos cerâmicos para alvenaria estrutural e de vedação - Métodos de ensaio;*

4.2.2. Alvenaria de Elementos Vazados de Concreto - Cobogós

4.2.2.1. Caracterização e Dimensões do Material:

Peças pré-fabricadas em concreto de medidas 40x40x10cm, de primeira qualidade, leves, com as faces planas, e cor uniforme. O acabamento deve ser em pintura acrílica segundo cor indicada no quadro de cores. Compõem o pano de cobogós base, pilares e testeira superior, sendo estes com acabamento em pintura branca.

- Peça: Largura 40 cm; Altura 40 cm; Profundidade 10 cm;

Modelo /Peça	Especificação de Cor	Cor
Modelo Taco chinês	Opalina ref. Z037 (azul)	



Modelo /Peca	Especificação de Cor	Cor
Modelo 4 pontas	Amarelo Nacho ref. C038 (amarelo)	
Modelo Quadriculado 16 furos	Batida de pêssego – ref. B256 (laranja)	
Modelo Quadriculado 16 furos	Verde Boemia – ref. B315 (verde)	
Modelo Quadriculado 16 furos	Cor natural (concreto)	



4.2.2.2. Sequência de execução:

Os blocos devem ser assentados com argamassa de cimento, areia e adesivo plastificante (*vedalit*) e revestidas conforme especificações do projeto de arquitetura

4.2.2.3. Conexões e interfaces com os demais elementos construtivos

Iniciar pelo piso, assentar os elementos vazados, providenciando bom acabamento da interface com fechamentos laterais e superior.

4.2.2.4. Aplicação no Projeto e Referencias com os Desenhos:

Painel do hall de entrada. h =210 cm - cores especificadas em projeto, conforme quadro de cores.

- Referências: TIPO1-ARQ-PLB-GER0-02_R00- Planta Baixa

TIPO1-ARQ-CRT-GER0-05a06_R00- Cortes

TIPO1-ARQ-FCH-GER0-07a08_R00- Fachadas

4.2.2.5. Normas Técnicas relacionadas:

_ ABNT NBR 6136, *Blocos vazados de concreto simples para alvenaria - Requisitos;*

4.2.3. Vergas e Contravergas em concreto

4.2.3.1. Características e Dimensões do Material

As vergas serão de concreto, com 0,10m x 0,10m (altura e espessura), e comprimento variável de acordo com a esquadria em questão, embutidas na alvenaria.



4.2.3.2. Sequência de execução:

Estes elementos deverão ser embutidos na alvenaria, apresentando comprimento de 0,20m mais longo em relação aos dois lados de cada vão. Caso, por exemplo, a janela possua 1,20m de largura, a verga e contraverga terão comprimento de 1,60m.

4.2.3.3. Aplicação no Projeto e Referências com os Desenhos:

Em todas as esquadrias do projeto

- Referências: TIPO1-ARQ-PLB-GER0-02_R00- Planta Baixa

TIPO1-ARQ-CRT-GER0-05a06_R00- Cortes

TIPO1-ARQ-ESQ-GER0-12a15_R00 – Esquadrias - detalhamento

4.3. ESQUADRIAS

4.3.1. Portas e Janelas de Alumínio

4.3.1.1. Características e Dimensões do Material

As esquadrias serão de alumínio na cor natural, fixadas na alvenaria, em vãos requadrados e nivelados com o contramarco. Os vidros deverão ter espessura mínima 6mm e ser temperados, nos casos de painéis maiores. Para especificação, observar a tabela de esquadrias (Anexo 7.4.)

- Os perfis em alumínio natural variam de 3 a 5cm, de acordo com o fabricante.
- Vidros simples e temperados com 6mm de espessura.

4.3.1.2. Sequência de execução

A colocação das peças deve garantir perfeito nivelamento, prumo e fixação, verificando se as alavancas ficam suficientemente afastadas das paredes para a ampla liberdade dos movimentos. Observar também os seguintes pontos:

Para o chumbamento do contramarco, toda a superfície do perfil deve ser preenchida com argamassa de areia e cimento (traço em volume 3:1). Utilizar réguas de alumínio ou gabarito, amarrados nos perfis do contramarco, reforçando a peça para a execução do chumbamento. No momento da instalação do caixilho propriamente dito, deve haver vedação com mastique nos cantos inferiores, para impedir infiltração nestes pontos.

4.3.1.3. Conexões e interfaces com os demais elementos construtivos:

As esquadrias serão fixadas em vergas de concreto, com 0,10m de espessura, embutidas na alvenaria, apresentando comprimento 0,20m mais longo em relação às laterais das janelas / portas.

4.3.1.4. Aplicação no Projeto e Referências com os Desenhos:

Referências: TIPO1-ARQ-ESQ-GER0-12a15_R00- Esquadrias – Detalhamento

4.3.1.5. Normas Técnicas relacionadas:

ABNT NBR 10821-1: *Esquadrias externas para edificações - Parte 1: Terminologia;*



_ ABNT NBR 10821-2: *Esquadrias externas para edificações - Parte 2: Requisitos e classificação*;

_ *Obras Públicas: Recomendações Básicas para a Contratação e Fiscalização de Obras de Edificações Públicas (2ª edição)*: TCU, SECOB, 2009.

4.3.2. Portas de Madeira

4.3.2.1. Características e Dimensões do Material:

Madeira

Deverá ser utilizada madeira de lei, sem nós ou fendas, não ardida, isenta de carunchos ou brocas. A madeira deve estar bem seca. As folhas de porta deverão ser executadas em madeira compensada de 35 mm, com enchimento sarrafeado, semi-ôca, revestidas com compensado de 3mm em ambas as faces.

Os marcos e alisares (largura 8cm) deverão ser fixados por intermédio de parafusos, sendo no mínimo 8 parafusos por marco.

Ferragens

As ferragens deverão ser de latão ou em liga de alumínio, cobre, magnésio e zinco, com partes de aço. O acabamento deverá ser cromado. As dobradiças devem suportar, com folga o peso das portas e o regime de trabalho que venham a ser submetidas. Os cilindros das fechaduras deverão ser do tipo monobloco. Para as portas externas, para obtenção de mais segurança, deverão ser utilizados cilindros reforçados. As portas internas poderão utilizar cilindros comuns.

Nas portas indicadas em projeto, onde se atende a NBR 9050, serão colocados puxadores especiais, nos dois lados (interno e externo) de cada porta.

4.3.2.2. Sequência de execução:

Antes dos elementos de madeira receberem pintura esmalte, deverão ser lixados e receber no mínimo duas demãos de selante, intercaladas com lixamento e polimento, até possuírem as superfícies lisas e isentas de asperezas.

4.3.2.3. Aplicação no Projeto e Referências com os Desenhos:

- Portas revestidas: com pintura esmalte cor PLATINA, e com laminado melamínico cor BRANCO GELO, conforme projeto e anexos 7.2. Tabela de Referência de Cores e Acabamento e 7.4. Tabela de Esquadrias;

- Conjuntos Marcos e Alisares: pintura esmalte, cor BRANCO GELO;

- Conjuntos de fechadura e maçaneta;

- Dobradiças (3 ou 2* para cada folha de porta – *portas de Box banheiros);

- Puxadores (barra metálica para acessibilidade).

- Tarjetas livre/ocupado (1 para cada porta).

Referências: TIPO1-ARQ-ESQ-GER0-12a15_R00- Esquadrias – Detalhamento



- 4.3.2.4. Normas Técnicas relacionadas:
- _ ABNT NBR 7203: *Madeira serrada e beneficiada*;
 - _ ABNT NBR 15930-1: *Portas de madeira para edificações - Parte 1: Terminologia simbologia*;
 - _ ABNT NBR 15930-2: *Portas de madeira para edificações - Parte 1: Requisitos*.

4.3.3. Portas de Vidro

4.3.3.1. Características e Dimensões do Material:
Portas em vidro temperado de espessura 8 e/ou 10mm, dimensões e características conforme projeto e especificação.

4.3.3.2. Sequência de execução:
Sistema de fixação, através de ferragens para portas pivotantes, trilhos para portas de correr, conforme detalhamento e especificações em projeto.

4.3.3.3. Aplicação no Projeto e Referências com os Desenhos:
Referências: **TIPO1-ARQ-ESQ-GER0-12a15_R00**- Esquadrias – Detalhamento

4.3.4. Fechamentos de Vidro do Pátio (opcional)

4.3.4.1. Características e Dimensões do Material:
Vidro temperado de espessura 10mm, conforme projeto e detalhamento.
Alternativa para fechamento em Regiões Frias- Esquadria de alumínio para fechamento do pátio coberto e refeitório, conforme detalhamento de projeto.

4.3.4.2. Sequência de execução:
Sistema de fixação para vidro temperado, com aparafusamento do vidro nas ferragens recomendadas pelo fabricante.

4.3.4.3. Aplicação no Projeto e Referências com os Desenhos:
Referências: **TIPO1-ARQ-ESQ-GER0-12a15_R00**- Esquadrias – Detalhamento
TIPO1-ARQ-PCD-RFR0-17_R00 – Complemento para regiões frias

4.3.5. Telas de Proteção em Nylon

4.3.5.1. Características e Dimensões do Material:
Tela de proteção tipo mosquiteiro em nylon, como objetivo de evitar a entrada de insetos nas áreas de preparo e armazenagem de alimentos, cor cinza. O conjunto é composto de tela cor cinza, barra de alumínio para moldura, kit cantoneira e corda de borracha para vedação.

- Dimensões variáveis conforme detalhamento de esquadrias.



* Na indisponibilidade da tela na cor especificada, poderá ser usada também a tela na cor azul.

4.3.5.2. Sequência de execução:

Instalar a moldura em alumínio na fachada externa nas esquadrias especificadas em projeto. A tela deverá ser fixada na barra de alumínio, utilizando-se a corda de borracha para vedação. A moldura deverá ser executada de acordo com o tamanho da esquadria, com acabamento nos cantos, com kit cantoneira em borracha.



4.3.5.3. Aplicação no Projeto e Referências com os Desenhos:

Esquadrias específicas do bloco de serviços, conforme indicação em projeto.

Referências: TIPO1-ARQ-ESQ-GER0-12a15_R00 - Esquadrias – Detalhamento

TIPO1-ARQ-FCH-GER0-07a08_R00 – Fachadas

4.4. ESTRUTURAS DE COBERTURAS

4.4.1. Treliças Metálicas

4.4.1.1. Características e Dimensões do Material

Treliças em aço galvanizado, tipo *light steel frame* (lsf), conforme especificações do projeto de estruturas metálicas.

4.4.1.2. Aplicação no projeto e Referência com os desenhos

Estrutura de cobertura dos blocos A e B, bem como do Pátio Coberto – Bloco C, conforme especificação em projeto de estrutura metálica.

- Referências: TIPO1-ARQ-COB-GER0-11_R00 - Cobertura

TIPO1-ARQ-CRT-GER0-05a06_R00 - Cortes

TIPO1-SMT-PCD-GER0-01a08_R00 – Estrutura Metálica

TIPO1-SMT-PLD-GER0-01a04_R00 – Estrutura Metálica

4.4.1.3. Normas Técnicas relacionadas

- ABNT NBR 5004, *Chapas finas de aço de baixa liga e alta resistência mecânica;*
- ABNT NBR 5920, *Bobinas e chapas finas laminadas a frio e de aço de baixa liga, resistentes à corrosão atmosférica, para uso estrutural – Requisitos;*
- ABNT NBR 6120, *Cargas para o cálculo de estruturas de edificações;*
- ABNT NBR 6123, *Forças devidas ao vento em edificações;*
- ABNT NBR 6649, *Chapas finas a frio de aço-carbono para uso estrutural;*
- ABNT NBR 6650, *Chapas finas a quente de aço-carbono para uso estrutural;*
- ABNT NBR 7242, *Peça fundida de aço de alta resistência para fins estruturais;*



- ABNT NBR 8094, *Material metálico revestido e não revestido – Corrosão por exposição à névoa salina;*
- ABNT NBR 8096, *Material metálico revestido e não revestido – Corrosão por exposição ao dióxido de enxofre;*
- ABNT NBR 8681, *Ações e segurança nas estruturas – Procedimento;*
- ABNT NBR 8800, *Projeto de estruturas de aço e de estruturas mistas de aço e concreto de edifícios;*
- ABNT NBR 14323, *Dimensionamento de estruturas de aço de edifícios em situação de incêndio – Procedimento;*
- ABNT NBR 14762, *Dimensionamento de estruturas de aço constituídas por perfis formados a frio;*

4.5. COBERTURAS

4.5.1. Telhas termo acústicas tipo "sanduiche"

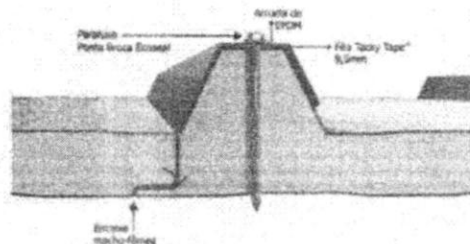
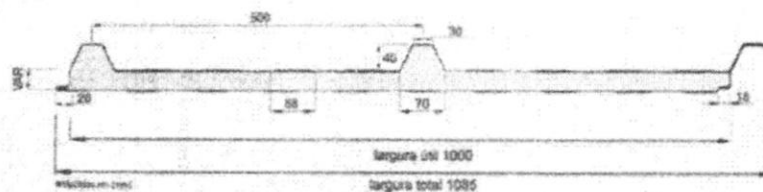
4.5.1.1. Caracterização e Dimensões do Material:

Serão aplicadas telhas termo acústicas, "tipo sanduiche", com preenchimento em PIR, fixadas sobre estrutura metálica em aço galvanizado.

Largura útil: 1.000mm

Espessura: 30 mm

Comprimento: Conforme projeto





As telhas são do tipo trapezoidal, sendo formadas pelas seguintes camadas:

- Revestimento superior em aço galvanizado de espessura #0,50mm.
- Núcleo em Espuma rígida de Poliisocianurato (PIR), com densidade média entre 38 a 42 kg/m³.
- Revestimento inferior em aço galvanizado (blocos A e B) e em aço pré-pintado na cor branca (Pátio Coberto) de espessura #0,43mm.
- Modelo de Referência: Isotelha IF30mm 6kg/m²

4.5.1.2. Sequência de execução:

A aplicação das telhas deverá ser feita com parafusos apropriados. A fixação deve ser realizada na "onda alta" da telha, na parte superior do trapézio. A fixação deve ser reforçada com fita adesiva apropriada. A parte inferior, plana das telhas deve apresentar encaixe tipo "macho-fêmea" para garantia de melhor fixação. Todos os elementos de fixação devem seguir as recomendações e especificações do fabricante.

4.5.1.3. Conexões e interfaces com os demais elementos construtivos

As fixações com a estrutura metálica de cobertura devem ser feitas conforme descritas na sequência de execução. Os encontros com empenas e fechamentos verticais em alvenaria, devem receber rufos metálicos, para evitar infiltrações de água. Os encontros dos planos de telhado com planos horizontais de laje deverão receber calhas coletoras, conforme especificação e detalhamento de projeto.

4.5.1.4. Aplicação no Projeto e Referências com os Desenhos

- Telhados de toda a creche.
- Referências: **TIPO1-ARQ-COB-GER0-14_R00** - Cobertura
- TIPO1-ARQ-CRT-GER0-05a06_R00** - Cortes

4.5.1.5. Normas Técnicas relacionadas:

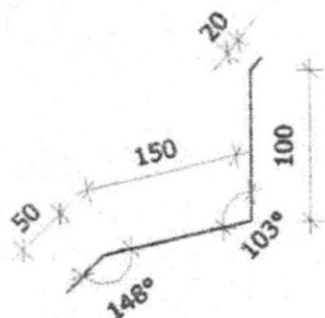
- _ ABNT NBR 8039, *Projeto e execução de telhados com telhas cerâmicas tipo francesa – Procedimento*;
- _ ABNT NBR 8055, *Parafusos, ganchos e pinos usados para a fixação de telhas de fibrocimento – Dimensões e tipos – Padronização*;

4.5.2. Rufos Metálicos

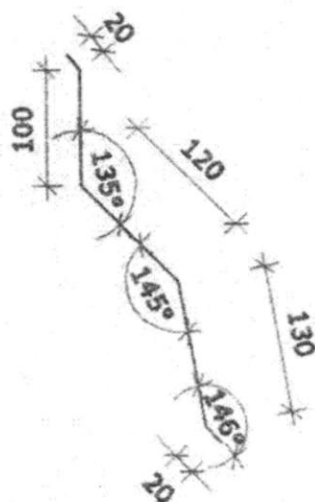
4.5.2.1. Caracterização e Dimensões do Material:

Rufo externo em chapa de aço galvanizado ou aço galvanizado, conforme especificações do projeto de cobertura.

- Corte ou desenvolvimento de 32: Aba: 20 mm; Altura: 100 mm; Largura: 150 mm; Aba 50 mm, conforme corte esquemático abaixo:



- Corte ou desenvolvimento de 39: Aba: 20 mm; Altura: 100 mm; Largura: 120 mm; Largura: 130 mm; Aba 20 mm, conforme corte esquemático abaixo:



4.5.2.2. Sequência de execução:

Fixar as chapas de aço, por meio de parafusos especificados em projeto, nas telhas e platibandas.

4.5.2.3. Conexões e interfaces com os demais elementos construtivos

Os rufos deverão recobrir as telhas e se estender verticalmente pela platibanda, conforme especificação e detalhamento de projeto.

4.5.2.4. Aplicação no Projeto e Referências com os Desenhos:

- Telhados de toda a creche, onde existem encontros com platibandas em alvenaria vertical;

- Referências: TIPO1-ARQ-COB-GER0-14_R00 - Cobertura

TIPO1-ARQ-CRT-GER0-05a06_R00 - Cortes

TIPO1-SMT-DET-GER0-12_R00 - Detalhes

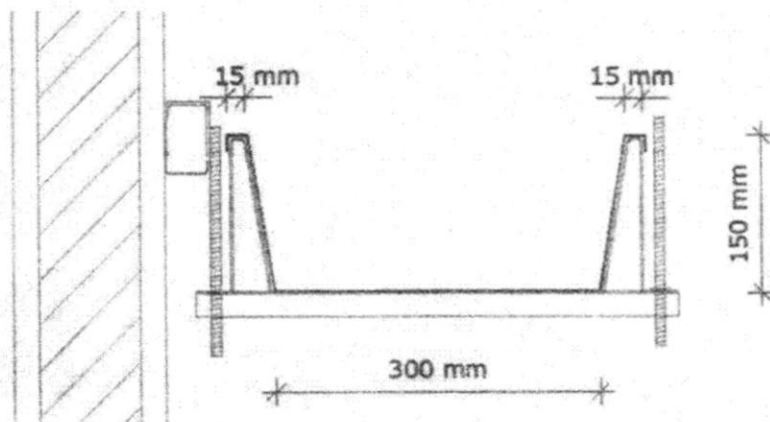


4.5.3. Calhas Metálicas

4.5.3.1. Caracterização e Dimensões do Material:

Calha em chapa de aço galvanizado ou aço galvalume, nº 24 – chapa de #0,65mm, ou nº 22 – chapa de #0,80mm de natural, com Suportes e Bocais

- Corte ou desenvolvimento conforme desenho abaixo: Aba: 15 mm; Altura: 150 mm; Largura: 300mm; Aba 15 mm.



4.5.3.2. Sequência de execução:

Fixar as chapas de aço nas telhas e platibandas.

4.5.3.3. Conexões e interfaces com os demais elementos construtivos

As calhas deverão ser fixadas na estrutura metálica de modo firme e estável. As telhas deverão transpassar as calhas em pelo menos 10 cm, de maneira a garantir o recolhimento efetivo da água e evitar infiltrações.

4.5.3.4. Aplicação no Projeto e Referências com os Desenhos:

Telhados de toda a creche, no recolhimento das águas da cobertura.

- Referências: TIPO1-ARQ-COB-GER0-14_R00 - Cobertura

TIPO1-ARQ-CRT-GER0-05a06_R00 - Cortes

4.5.4. Pingadeiras em Concreto

4.5.4.1. Caracterização do Material:

Pingadeira pré-moldada em concreto, modelo rufo, reto, com friso na face inferior para proteger as superfícies verticais da platibanda da água da chuva.

- Dimensões: Comprimento 100cm Largura 30cm x Altura 5cm.

4.5.4.2. Sequência de execução:

Após a execução da platibanda e sua devida impermeabilização, devem-se assentar as placas de concreto ao longo de toda sua espessura, com argamassa industrial adequada. A união entre as placas deve estar devidamente calafetada, evitando, assim, a penetração



de águas pelas junções. Será utilizado rejuntamento epóxi cinza platina com especificação indicada pelo modelo referência.

4.5.4.3. Conexões e interfaces com os demais elementos construtivos

As pingadeiras deverão ser assentadas somente após a impermeabilização das calhas. A manta de impermeabilização cobre toda a superfície da calha, até o encontro com a pingadeira.

4.5.4.4. Aplicação no Projeto e Referências com os Desenhos:

Telhados de toda a creche, encimando platibandas e empenas em alvenaria vertical;

- Referências: TIPO1-ARQ-COB-GER0-14_R00 - Cobertura

TIPO1-ARQ-CRT-GER0-05a06_R00 - Cortes

4.6. IMPERMEABILIZAÇÃO

4.6.1. Pintura betuminosa

4.6.1.1. Caracterização e Dimensões do Material:

Solução a base de emulsão asfáltica, de consistência viscosa, de ação impermeabilizante e anticorrosiva.

- Galões ou baldes de 18 litros.

- Modelo de Referência: Neutrolin (Otto baumgart), Igol (SIKA)

4.6.1.2. Sequência de execução:

Aplicar sobre estruturas de concreto em contato com o solo. Para a aplicação correta, a superfície de concreto ou argamassa deverá estar limpa, áspera e desempenada, garantindo a boa aderência da tinta. A aplicação deve ser feita em duas demãos com o auxílio de broxa, trincha, rolo e etc. Verificar orientações de aplicação do fabricante.

4.6.1.3. Aplicação no Projeto e Referência com os Desenhos:

- Vigas Baldrame e Muros de Arrimo, se for o caso.

4.6.1.4. Normas Técnicas relacionadas

_ ABNT NBR 9575 - Impermeabilização - Seleção e projeto

_ ABNT NBR 9574 - Execução de impermeabilização - Procedimento

_ ABNT NBR 15352 - Mantas termoplásticas de polietileno de alta densidade (PEAD) e de polietileno linear (PEBDL) para impermeabilização

_ ABNT NBR 9685 - Emulsão asfáltica para impermeabilização



4.7. REVESTIMENTOS INTERNOS E EXTERNOS

Foram definidos para revestimentos/ acabamentos materiais padronizados, resistentes e de fácil aplicação. Antes da execução do revestimento, deve-se deixar transcorrer tempo suficiente para o assentamento da alvenaria (aproximadamente 7 dias) e constatar se as juntas estão completamente curadas. Em tempo de chuvas, o intervalo entre o térmico da alvenaria e o início do revestimento deve ser maior.



4.7.1. Paredes externas – Pintura Acrílica

4.7.1.1. Características e Dimensões do Material

As paredes externas receberão revestimento de pintura acrílica para fachadas sobre reboco desempenado fino e acabamento fosco.

- Modelo de Referência: tinta Suvinil Fachada Acrílico contra Microfissuras, ou equivalente, nas cores indicadas no item 4.7.1.3.

4.7.1.2. Sequência de execução:

Ressalta-se a importância de teste das tubulações hidrossanitárias, antes de iniciado qualquer serviço de revestimento. Após esses testes, recomenda-se o enchimento dos rasgos feitos durante a execução das instalações, a limpeza da alvenaria, a remoção de eventuais saliências de argamassa das justas. As áreas a serem pintadas devem estar perfeitamente secas, a fim de evitar a formação de bolhas.

O revestimento ideal deve ter três camadas: chapisco, emboço e reboco liso. Após esta etapa, deverá ser aplicado selador acrílico, como camada de preparo para o recebimento de pintura acrílica.

4.7.1.3. Aplicação no Projeto e Referências com os Desenhos:

Fachada – em todas as paredes de fechamento, conforme especificação de projeto.

Barrado dos solários e varandas - Cor Cinza

Volumes verticais dos solários e das varandas - Cor azul escuro

Paredes em geral - cor Branco Gelo

Pilares e paredes recuadas das fachadas laterais – Cor cinza

- Referências: TIPO1-ARQ-PLB-GER0-02_R00- Planta Baixa

TIPO1-ARQ-CRT-GER0-05a06_R00- Cortes

TIPO1-ARQ-FCH-GER0-07a08_R00 – Fachadas

4.7.1.4. Normas Técnicas relacionadas:

_ ABNT NBR 11702: *Tintas para construção civil – Tintas para edificações não industriais – Classificação;*

_ ABNT NBR 13245: *Tintas para construção civil - Execução de pinturas em edificações não industriais - Preparação de superfície.*



4.7.2. Paredes internas – áreas secas – circulações e pátio

4.7.2.1. Características e Dimensões do Material

Revestimento em cerâmica 10X10 cm, para áreas externas, nas cores amarela e branco, conforme aplicações descritas no item. 4.7.2.3.

- Comprimento 10cm x Largura 10cm.

- Modelo de Referência:

Marca: Tecnogres:

- Modelo: BR 10090; linha: 10x10 antipichação; cor amarelo, brilho;

- Modelo: BR 10010; linha: 10x10 antipichação; cor branco, brilho;

4.7.2.2. Sequência de execução

O revestimento será assentado com argamassa industrial indicada para áreas externas, obedecendo rigorosamente a orientação do fabricante quanto à espessura das juntas, realizando o rejuntamento com rejunte epóxi, recomendado pelo fabricante.

4.7.2.3. Aplicação no Projeto e Referências com os Desenhos:

- Barrado inferior - até a altura de 0,90m do piso – Cor Amarelo

- Uma fiada acima de 0,10m, até a altura de 1,00m – Cor Branco

- Referências: TIPO1-ARQ-PLB-GER0-02_R00- Planta Baixa

TIPO1-ARQ-CRT-GER0-05a06_R00- Cortes

TIPO1-ARQ-FCH-GER0-07a08_R00 – Fachadas

4.7.2.4. Normas Técnicas relacionadas:

_ ABNT NBR 13755: *Revestimento de paredes externas e fachadas com placas cerâmicas e com utilização de argamassa colante – Procedimento;*

4.7.3. Paredes internas - áreas secas – áreas administrativas

As paredes internas das áreas administrativas, (ver indicações no projeto), receberão pintura em tinta acrílica acetinada lavável sobre massa corrida PVA.

4.7.3.1. Caracterização e Dimensões dos Materiais:

Pintura acrílica:

- As paredes deverão ser pintadas, com tinta acrílica acetinada, cor: MARFIM

- Modelo de referência: Tinta Suvinil Acrílico cor MARFIM, ou equivalente.

4.7.3.2. Aplicação no Projeto e Referências com os Desenhos:

Todas as paredes internas dos ambientes da área administrativa (administração, secretaria, sala de professores, almoxarifado, depósitos)

- Referências: TIPO1-ARQ-PLB-GER0-02_R00- Planta Baixa



TIPO1-ARQ-CRT-GER0-05a06_R00- Cortes

4.7.3.3. Normas Técnicas relacionadas:

- _ ABNT NBR 11702: *Tintas para construção civil – Tintas para edificações não industriais – Classificação;*
- _ ABNT NBR 13245: *Tintas para construção civil - Execução de pinturas em edificações não industriais - Preparação de superfície.*



4.7.4. Paredes internas - áreas secas – áreas pedagógicas

As paredes internas das áreas de salas de atividades, (ver indicações no projeto) devido a facilidade de limpeza e maior durabilidade, receberão pintura epóxi até a altura de 0,90m, sendo o acabamento superior um friso horizontal (rodameio) de 0,10m de largura em madeira, onde serão fixados os ganchos para as mochilas.

Acima do friso de madeira, haverá pintura em tinta acrílica acetinada lavável sobre massa corrida PVA.

4.7.4.1. Caracterização e Dimensões dos Materiais:

Pintura epóxi:

- Revestimento em pintura epóxi nas cores especificadas abaixo, de acordo com indicação específica em projeto, do piso à altura de 0,90m.
- Modelo de Referência: Marca: Suvinil; Linha: Sistema Epóxi esmalte. Cores:

Especificação de Cor	Cor
Opalina- ref. Z037 (azul)	
Amarelo Nacho - ref. C038 (amarelo)	
Batida de pêssego – ref. B256 (laranja)	
Verde Boemia – ref. B315 (verde)	



Faixa de madeira (10cm):

- Régua de madeira com espessura de 2cm, altura de 10cm, que será parafusada acima do revestimento cerâmico (do piso à altura de 0,90m), acabamento com verniz fosco.
- Modelo de referência: tábuas de Ipê ou Cedro (escolher de acordo com a disponibilidade de madeira da região).

Pintura acrílica:

- Acima da faixa de madeira (h=1,00m) as paredes deverão ser pintadas, com tinta acrílica acetinada, cor: BRANCO GELO – da faixa de madeira ao teto.
- Modelo de referência: Tinta Suvnil Acrílico cor Branco Gelo, ou equivalente.

4.7.4.2. Aplicação no Projeto e Referências com os Desenhos:

- Todas as paredes internas dos ambientes secos (salas de aula, administração, professores, almoxarifado, informática e multiuso, copa funcionários, depósitos)
- Referências: TIPO1-ARQ-PLB-GER0-02_R00- Planta Baixa
TIPO1-ARQ-CRT-GER0-05a06_R00- Cortes

4.7.5. Paredes internas – áreas molhadas

As áreas molhadas receberão revestimento cerâmico, por vezes do piso ao teto, por vezes até determinada altura, conforme especificação de projeto. Com a finalidade de diferenciar os banheiros uns dos outros, mantendo a mesma especificação de cerâmica para todos, as paredes receberão faixa de cerâmica 10x10cm nas cores vermelha (feminino) e azul (masculino), a 1,80m do piso, conforme especificação de projeto. Abaixo dessa faixa, será aplicada cerâmica 30x40cm, e acima dela, pintura com tinta acrílica, acabamento acetinado, sobre massa corrida PVA, conforme esquema de cores definida no projeto.

4.7.5.1. Caracterização e Dimensões do Material:

Cerâmica (30x40cm):

Revestimento em cerâmica 30X40cm, branca.

- Comprimento 40cm x Largura 30cm.
- Modelo de Referência: Marca: Eliane; Linha: Forma Slim; Modelo: Branco AC 30 x 40 cm.
- Será utilizado rejuntamento epóxi cinza platina com especificação indicada pelo modelo referência.

Cerâmica (10x10cm):

Revestimento em cerâmica 10X10 cm, para áreas interna, nas cores azul escuro e vermelho, conforme aplicações descritas no item. 4.7.4.3.

- Comprimento 10cm x Largura 10cm.



- Modelo de Referência:

Marca: Tecnogres:

- 1 - Modelo: BR 10110; linha: 10x10 antipichação; cor vermelho, brilho;
- 2 - Modelo: BR 10180; linha: 10x10 antipichação; cor azul escuro, brilho;

ou Marca: Eliane:

- 1 - Linha: Fachadas Arquitetural; Modelo: Cereja 10x10
- 2 - Linha: Fachadas Arquitetural; Modelo: Azul escuro/1 10x10

Pintura:

- As paredes (acima da faixa de cerâmica de 10x10cm até o teto) receberão revestimento de pintura acrílica sobre massa corrida, aplicada sobre o reboco desempenado fino, cor: BRANCO GELO.

- Modelo de referência: Tinta Suvinil Acrílica, com acabamento acetinado, cor Branco Gelo, ou equivalente.

4.7.5.2. Sequência de execução:

As cerâmicas serão assentadas com argamassa industrial indicada para áreas internas, obedecendo rigorosamente a orientação do fabricante quanto à espessura das juntas. A última demão de tinta deverá ser feita após instalações das portas e divisórias quando da finalização dos ambientes.

4.7.5.3. Aplicação no Projeto e Referências com os Desenhos:

- Bloco A - Áreas de Serviços (ver indicações em projeto) - Cerâmica branca 30x40 de piso a teto

- Sanitários, sanitários acessíveis e vestiários (ver indicações de projeto) - Cerâmica branca 30x40 até 1,80m - uma (01) fiada cerâmica 10x10 acima de 1,80m - Cor Azul Escuro (masculino) e vermelho (feminino) - pintura acima de 1,90m.

- Bloco B - Sanitários Infantis unissex - Cerâmica branca 30x40 até 1,80m - uma (01) fiada acima de 1,80m - cor vermelho - pintura acima de 1,90m.

- Bloco B - Sanitários Infantis - Cerâmica branca 30x40 até 1,80m - uma fiada acima de 1,80m - Cor Azul Escuro (masculino) e vermelho (feminino) - pintura acima de 1,90m.

- Referências: TIPO1-ARQ-PLB-GER0-02_R00- Planta Baixa

TIPO1-ARQ-CRT-GER0-05a06_R00- Cortes

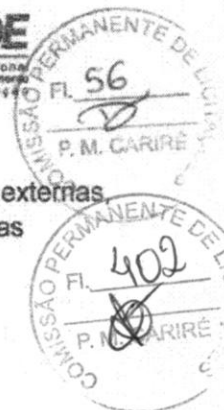
TIPO1-ARQ-FCH-GER0-07a08_R00 - Fachadas

4.7.6. Pórticos

4.7.6.1. Características e Dimensões do Material:

Revestimento de pintura acrílica aplicada sobre o reboco desempenado fino, cor: Vermelho.

- Modelo de referência: Tinta Suvinil Acrílica, com acabamento acetinado, cor Branco Vermelho, ou equivalente.



4.7.6.2. Sequência de execução:

Serão assentadas com argamassa industrial indicada para áreas externas, obedecendo rigorosamente a orientação do fabricante quanto à espessura das juntas

4.7.6.3. Aplicação no Projeto e Referências com os Desenhos:

- Pórtico de Entrada - Cor Vermelho
- Referências: **TIPO1-ARQ-PLB-GER0-02_R00**- Planta Baixa

TIPO1-ARQ-CRT-GER0-05a06_R00- Cortes

TIPO1-ARQ-FCH-GER0-07a08_R00 – Fachadas

4.7.7. Teto – forro de gesso

4.7.7.1. Características e Dimensões do Material:

Placas de gesso acartonado de medidas 1200 x 2400 mm ou 1200 x 1800 mm, conforme especificações do fabricante.

- Pintura PVA cor BRANCO NEVE (acabamento fosco) sobre massa corrida PVA.

Os perfis de fixação do gesso são de aço galvanizado, protegidos com tratamento de zincagem mínimo Z275, em chapa de 0,50 mm de espessura.

4.7.7.2. Sequência de execução:

O forro acartonado é constituído por painéis de gesso acartonado, parafusados em perfilados metálicos e suspenso por pendurais reguladores.

Antes do início do serviço de execução dos forros, deve ser feita a cuidadosa análise do projeto arquitetônico e das instalações, verificando o posicionamento de elementos construtivos e instalações, evitando interferências futuras.

Para a execução do forro, primeiramente é necessário demarcar na parede as referências de nível e de alinhamento das placas em relação à cota de piso pronto. Posteriormente, os pontos de fixação no teto e/ou na estrutura auxiliar de perfis metálicos são definidos e demarcados, e se procede o nivelamento e fixação das placas. A fixação de pendurais na estrutura metálica é feita com o uso de prendedores ou solda.

Após a fixação das placas à estrutura, é feita a limpeza e o posterior rejunte dos bisotes entre placas, com pasta de gesso, lixando-o em seguida para reparar possíveis imperfeições. Finalmente, deve ser verificado o nível e a regularidade da colocação do forro, com o auxílio de linhas esticadas nas duas direções.

4.7.16.4. Conexões e interfaces com os demais elementos construtivos:

As conexões com os elementos verticais de vedação, paredes, devem ser feitas com perfis de acabamento tipo tabicas metálicas.

4.7.7.3. Aplicação no Projeto e Referências com os Desenhos:

Forros de gesso, de toda a escola, conforme indicação de projeto.

- Referências: **TIPO1-ARQ-FOR-GER0-13_R00** - Forro



4.7.7.4. Normas Técnicas relacionadas:

- ABNT NBR 15758-2, *Sistemas construtivos em chapas de gesso para drywall – Projeto e procedimentos executivos para montagem – Parte 2: Requisitos para sistemas usados como forros;*

4.7.17. Teto – forro mineral

4.7.17.1. Características e Dimensões do Material:

Forro modular em fibra mineral modelada com acabamento de superfície com tinta vinílica a base de látex já aplicado em fábrica. Fator de Propagação de Chama / Resistência ao Fogo - Classe A: Fator de Propagação de Chama: 25 ou inferior

- Placas de 625mm x 1250mm x 13mm.
- Modelo de Referência: Armstrong, Modelo: Encore;

4.7.17.2. Sequência de execução:

O sistema de forro modular é composto por placas de 625 x 1250 mm, apoiadas em um sistema de suspensão, composto por: perfis T principais, perfis T secundários, cantoneiras e tirantes. As placas devem ser instaladas segundo especificações na paginação do forro, (ver projeto arquitetônico).

Inicialmente deve ser determinada a altura de instalação do forro, marcando-se uma linha nivelada ao redor das três paredes e instalando-se uma tira de gesso na quarta parede. Esta altura deve prever pelo menos 75mm livres acima do forro, considerando-se o nível de dutos, tubulações e outros elementos, de maneira a permitir manobrar um painel acomodado na abertura da suspensão. Após a determinação do nível, instalar a cantoneira.

Em seguida, deve ser instalada a primeira seção dos perfis T principais. Os tirantes devem ser instalados acima dos perfis T principais, geralmente a cada 1250mm no máximo. Em seguida, são instalados os perfis T secundários da beirada e após, os demais perfis T principais e os perfis T secundários.

Para a instalação das placas, incline-as ligeiramente, levantando-as por cima dos perfis metálicos e posicionando-as apoiadas no perfil T secundário e nas beiradas do perfil T principal. As placas que necessitarem ser cortadas, devem ser medidas e cortadas individualmente, com a face para cima usando um estilete bem afiado.

4.7.17.3. Conexões e interfaces com os demais elementos construtivos:

A iluminação e outros artefatos não devem ser apoiados nos perfis metálicos do forro nem nas placas, devendo ser fixado na estrutura metálica com tirantes próprios.

4.7.17.4. Aplicação no Projeto e Referências com os Desenhos:

- No forro de diversos ambiente da creche, conforme indicação em projeto.
- Referências: TIPO1-ARQ-FOR-GER0-13_R00 – Forro



4.8. SISTEMAS DE PISOS INTERNOS E EXTERNOS

4.8.1. Piso Monolítico em cimentado liso

4.8.1.1. Caracterização e Dimensões do Material:

- Piso cimentado contínuo com 3 cm de espessura, com acabamento liso, cor cinza claro, com juntas plásticas niveladas;
- Placas de: 1,20m (comprimento) x 1,20m (largura) x 30mm (altura)

4.8.1.2. Sequência de execução:

Revestimento monolítico possui ótima resistência aos esforços leves e médios, garantindo maior durabilidade, higiene, segurança e acabamento estético.

Após o lançamento da massa, a camada superficial deve ser regularizada, para a obtenção de um piso com boa planicidade. A regularização deve ser efetuada com o rodo de corte, constituída por uma régua de alumínio ou magnésio.

Após a regularização deverá ser feito desempeno fino, ou alisamento superficial, que produz uma superfície densa, lisa e dura.

4.8.1.3. Conexões e interfaces com os demais elementos construtivos:

- Deverá ser feito apicoamento e lavagem da laje de contrapiso

4.8.1.4. Aplicação no Projeto e Referencias com os Desenhos:

- Solários, Varandas e Pátio Coberto.
- Referências: **TIPO1-ARQ-PLB-GER0-02_R00**- Planta Baixa
TIPO1-ARQ-PGP-GER0-10_R00 - Paginação de piso

4.8.2. Piso Vinílico em manta

4.8.2.1. Caracterização e Dimensões do Material:

- Piso Vinílico em manta, antiderrapante e com agente bacteriostático para a redução da proliferação de bactérias.
- Mantas de: 20,00m (comprimento) x 2,00m (largura) x 2mm (espessura)
- Modelo de Referência: Marca: Fadamac; Coleção: Absolute; Linha: Totalsafe; Cor: Areia ou Quartz; Disponível em mantas de 2x20m com 2mm de espessura.

4.8.2.2. Sequência de execução:

- As mantas ou placas devem ser aplicadas sobre contrapiso que deve estar seco e isento de qualquer umidade, perfeitamente curado, impermeabilizado, totalmente isento de vazamentos hidráulicos; limpo, firme: sem rachaduras, peças de cerâmica ou pedras soltas; o contrapiso deve também estar liso: sem depressões ou desníveis maiores que 1mm que não possam ser corrigidos com a massa de preparação;

O contrapiso deve receber massa de preparação para correção da aspereza da superfície – conforme descrição no caderno de encargos – e a camada de massa após secagem, deve ser lixada e o pó aspirado. O piso deve ser fixado com adesivo acrílico adequado, indicado pelo fabricante do piso.



4.8.2.3. Conexões e interfaces com os demais elementos construtivos:

A conexão entre a manta aplicada sobre o contrapiso e a parede deve ser feita utilizando-se a peça: Arremate de rodapé, especificada pelo fabricante do piso

- Modelo de Referência: Marca: Fadamac; Cor: 913 ou 995; Disponível em embalagens de 50m: 2x25m

Alternativamente, poderá ser utilizado rodapé em pvc flexível, na cor branca, de largura 5cm ou 7 cm.

- Modelo de Referência: Marca: Dipiso; Modelo: Rodapé Vinílico plano, altura 5cm ou 7cm – RN5 ou RN7 ou Modelo: Rodapé de aba curva, altura 5cm ou 7cm – RAC5 ou RAC7

Alternativamente, poderá ser utilizado ainda, rodapé em madeira com pintura branca, de largura 5cm ou 7 cm.

4.8.2.4. Aplicação no Projeto e Referências com os Desenhos:

- Áreas Internas das salas de atividades e Sala e Multiuso:

- Referências: TIPO1-ARQ-PLB-GER0-02_R00- Planta Baixa

TIPO1-ARQ-PGP-GER0-10_R00 - Paginação de piso

4.8.2.5. Normas Técnicas relacionadas:

_ ABNT NBR 7374, Placa vinílica semiflexível para revestimento de pisos e paredes - Requisitos e métodos de ensaio;

_ ABNT NBR 7375, Placa vinílica para revestimento de piso e parede - Verificação da estabilidade da cor sob ação da luz do dia;

_ ABNT NBR 14851-1, Revestimentos de pisos - Mantas (rolos) e placas de linóleo - Parte 1: Classificação e requisitos;

_ ABNT NBR 14851, Revestimentos de pisos - Mantas (rolos) e placas de linóleo - Parte 2: Procedimento para aplicação e manutenção;

_ ABNT NBR 14917-1, Revestimentos resilientes para pisos — Manta (rolo) ou placa (régua) vinílica flexível homogênea ou heterogênea em PVC - Parte 1: Requisitos, características e classes;

4.8.3. Piso em Cerâmica 40x40 cm

4.8.3.1. Caracterização e Dimensões do Material:

- Pavimentação em piso cerâmico PEI-5;

- Peças de aproximadamente: 0,40m (comprimento) x 0,40m (largura)

- Modelos de Referência: Marca: Eliane; Coleção: Cargo Plus White, Cor: Branco. (410mm x 410mm)

Marca: Incefra Técnica Alta Performance – ref. PS30910 (415mm x415 mm)



4.8.3.2. Sequência de execução:

O piso será revestido em cerâmica 40cmx40cm branco gelo PEI-05, assentada com argamassa industrial adequada para o assentamento de cerâmica e espaçadores plásticos em cruz de dimensão indicada pelo modelo referência. Será utilizado rejuntamento epóxi cinza platina com dimensão indicada pelo modelo referência.

4.8.3.3. Conexões e interfaces com os demais elementos construtivos:

As peças cerâmicas serão assentadas com argamassa industrial adequada para o assentamento de cerâmica, sobre contrapiso de concreto. O encontro com os fechamentos verticais revestidos com cerâmica.

4.8.3.4. Aplicação no Projeto e Referências com os Desenhos:

- Ambientes de Serviços, sanitários e vestiários, conforme especificação de projeto;
- Referências: **TIPO1-ARQ-PLB-GER0-02_R00**- Planta Baixa

TIPO1-ARQ-PGP-GER0-10_R00 - Paginação de piso

4.8.3.5. Normas Técnicas relacionadas:

- _ ABNT NBR 9817, *Execução de piso com revestimento cerâmico – Procedimento*;
- _ ABNT NBR 13816, *Placas cerâmicas para revestimento – Terminologia*;
- _ ABNT NBR 13817, *Placas cerâmicas para revestimento – Classificação*;
- _ ABNT NBR 13818, *Placas cerâmicas para revestimento – Especificação e métodos de ensaios*;

4.8.4. Piso em Cerâmica 60x60 cm

4.8.4.1. Caracterização e Dimensões do Material:

- Pavimentação em piso cerâmico PEI-5;
- Peças de aproximadamente: 0,60m (comprimento) x 0,60m (largura)
- Modelos de Referência: Marca: Eliane; Coleção: Maxigres Cargo White, Cor: Branco, acabamento brilhante.(600mm x 600mm)

4.8.4.2. Sequência de execução:

O piso será revestido em cerâmica 60cmx60cm branco gelo PEI-05, assentada com argamassa industrial adequada para o assentamento de cerâmica e espaçadores plásticos em cruz de dimensão indicada pelo modelo referência. Será utilizado rejuntamento epóxi cinza platina com dimensão indicada pelo modelo referência.

4.8.4.3. Conexões e interfaces com os demais elementos construtivos:

As peças cerâmicas serão assentadas com argamassa industrial adequada para o assentamento de cerâmica, sobre contrapiso de concreto. O encontro com os fechamentos verticais revestidos com cerâmica,



- 4.8.4.4. Aplicação no Projeto e Referências com os Desenhos:
- Ambientes Administrativos, refeitório e circulações, conforme indicação de projeto;
- Referências: **TIPO1-ARQ-PLB-GER0-02_R00**- Planta Baixa
TIPO1-ARQ-PGP-GER0-10_R00 - Paginação de piso

- 4.8.4.5. Normas Técnicas relacionadas:
_ ABNT NBR 9817, *Execução de piso com revestimento cerâmico – Procedimento*;
_ ABNT NBR 13816, *Placas cerâmicas para revestimento – Terminologia*;
_ ABNT NBR 13817, *Placas cerâmicas para revestimento – Classificação*;
_ ABNT NBR 13818, *Placas cerâmicas para revestimento – Especificação e métodos de ensaios*;

4.8.5. Soleira em granito

- 4.8.5.1. Caracterização e Dimensões do Material:
Trata-se de um material de alta resistência, com pequena porosidade, resistente à água, de fácil manuseio e adequação às medidas do local:
- Dimensões: L (comprimento variável) x 15cm (largura) x 17mm (altura)
- Modelo de Referência: Granito Cinza Andorinha.

- 4.8.5.2. Conexões e interfaces com os demais elementos construtivos:
- As soleiras de granito devem estar niveladas com o piso mais elevado. A espessura usual do granito acabado é 2cm, portanto, uma das faces da soleira deve ser polida, pois ficará aparente quando encontrar com o piso que estiver assentado no nível inferior.

- 4.8.5.3. Aplicação no Projeto e Referências com os Desenhos:
- Abaixo das portas; entre os ambientes onde há desnível de piso; entre ambientes onde há mudança da paginação de piso;
- Referências: **TIPO1-ARQ-PLB-GER0-02_R00**- Planta Baixa
TIPO1-ARQ-PGP-GER0-10_R00 - Paginação de piso

- 4.8.5.4. Normas Técnicas relacionadas:
_ ABNT NBR 15844:2010 - *Rochas para revestimento - Requisitos para granitos*.

4.8.6. Piso em Concreto desempenado

- 4.8.6.1. Caracterização e Dimensões do Material:
- Pavimentação em cimento desempenado, com argamassa de cimento e areia; com 3cm de espessura e acabamento camurçado;
- Placas de: 1,20m (comprimento) x 1,20m (largura) x 3cm (altura)



4.8.6.2. Sequência de execução:

Serão executados pisos cimentados com 3cm de espessura de cimento e areia, traço 1:3, acabamento camurçado, sobre piso de concreto com 7 cm de espessura. Os pisos levarão juntas de dilatação com perfis retos e alinhados, distanciadas a cada 1,20m. Deve ser previsto um traço ou a adição de aditivos ao cimentado que resultem em um acabamento liso e pouco poroso. Deve ser considerada declividade mínima de 0,5% em direção às canaletas ou pontos de escoamento de água. A superfície final deve ser desempenada.

4.8.6.3. Aplicação no Projeto e Referencias com os Desenhos:

- Solários, calçadas externas e acesso ao bloco administrativo;
- Referências: **TIPO1-ARQ-PLB-GER0-02_R00** - Planta Baixa
TIPO1-ARQ-PGP-GER0-10_R00 - Paginação de piso

4.8.6.4. Normas Técnicas relacionadas:

- ABNT NBR 12255:1990 – *Execução e utilização de passeios públicos.*

4.8.7. Piso em Blocos Intertravados de Concreto

4.8.7.1. Caracterização e Dimensões do Material:

Blocos de concreto pré-fabricados, assentados sobre um colchão de areia, travados por meio de contenção lateral e atrito entre as peças. Permitem manutenção sem necessidade de quebrar o calçamento para a execução da obra.

Opção 1:

- Piso em blocos retangulares de concreto de 10x10x20 cm, cor natural;
- Dimensões: Largura: 10 cm; Altura: 10cm; Comprimento: 20 cm
- Modelo de Referência: Multipaver® - RETANGULAR - MP0410

ou:

Opção 2:

- Piso em blocos 16 faces, de concreto de 9,2 cm, 4,5 cm, e 17,1 cm.
- Dimensões: Largura: 9,2 cm, Altura: 4,5 cm, e comprimento: 17,1 cm.
- Modelo de Referência: Multipaver® - 16 FACES - MP1604

4.8.7.2. Sequência de execução:

- Os blocos serão assentados sobre camada de areia, sem rejunte para permitir infiltração das águas.

4.8.7.3. Aplicação no Projeto e Referências com os Desenhos:

- Estacionamento, carga e descarga, Pátio descoberto;
- Referências: **TIPO1-ARQ-PLB-GER0-02_R00** - Planta Baixa
TIPO1-ARQ-PGP-GER0-10_R00 - Paginação de piso



4.8.7.4. Normas Técnicas relacionadas:
_ ABNT NBR 15805: 2010 - *Placa de concreto para piso - Requisitos e métodos de ensaios;*

_ ABNT NBR 9781:1987 - *Peças de concreto para pavimentação - Especificação;*
_ ABNT NBR 9780:1987 - *Peças de concreto para pavimentação - Determinação da resistência à compressão.*

4.8.8. Piso em Areia filtrada ou grama sintética

4.8.8.1. Caracterização e Dimensões do Material:

Opção 1: areia

A areia possui características excelentes como piso amortecedor de impactos. A areia, areão ou outro material solto que se deforma e desloca com facilidade, amortece as quedas por deslocação, o que permite uma paragem mais suave do movimento do corpo.

Trata-se de um material que possui valor lúdico-pedagógico que deverá ser totalmente separado da área de segurança dos equipamentos.

- Piso em areia filtrada;
- Modelo de Referência: areia lavada grossa

ou;

Opção 2: grama sintética

- A grama sintética possui fios com altura de 12mm, 50mil pontos por m² é composta por 100% Polietileno. Trata-se de um material de fácil manutenção e limpeza, altamente indicado para *playground*, pois possui alta capacidade de amortecimento.

- Grama sintética de 12mm ou 20mm;
- Modelo de Referência: grama sintética 12mm Playgrama.

4.8.8.2. Conexões e interfaces com os demais elementos construtivos:

A área do parquinho ou *playground* deverá ser demarcada com meio-fio de concreto pré-fabricado, que irá conter a areia filtrada depositada no local. Caso o Município opte pela grama sintética, além o meio-fio também ser necessário, deve-se pavimentar uma base (concreto, cerâmica ou pedra) para instalação das placas.

4.8.8.3. Aplicação no Projeto e Referências com os Desenhos:

- Parquinho ou *Playground*;
- Referências: TIPO1-ARQ-PLB-GER0-02_R00 - Planta Baixa
TIPO1-ARQ-PGP-GER0-10_R00 - Paginação de piso

4.8.8.4. Normas Técnicas relacionadas:

_ ABNT NBR 16071-3:2012 - *Playgrounds - Parte 3: Requisitos de segurança para pisos absorventes de impacto.*



ABNT NBR 8810:19 - *Revestimentos têxteis de piso - Determinação da resistência à abrasão - Método de ensaio.*

4.8.9. Piso Tátil – Direcional e de Alerta

4.8.9.1. Caracterização e Dimensões do Material:

Piso cromo diferenciado tátil de alerta / direcional, em borracha para áreas internas e pré-moldado em concreto para áreas externas, em cor contrastante com a do piso adjacente, por exemplo, em superfícies escuras (preta, marrom, cinza escuro, etc.): piso amarelo ou azul. Recomenda-se a utilização do tipo integrado (de borracha), para uso em áreas internas - inclusive molhadas e molháveis - e Externo (cimentício).

- Piso Tátil Direcional/de Alerta em borracha Integrado (áreas internas)

Pisos em placas de borracha, de assentamento com argamassa, indicados para aplicação em áreas internas e externas. Neste caso, não deve haver desnível com relação ao piso adjacente, exceto aquele existente no próprio relevo.

- Dimensões: placas de dimensões 300x300 , espessura 7mm,
- Modelo de Referência: Daud, Steel Rubber; Cores: amarelo, azul;

- Piso Tátil Direcional/de Alerta cimentício, tipo ladrilho hidráulico (áreas externas)

Pisos em placas cimentícias, de assentamento com argamassa, indicados para aplicação em áreas internas e externas.

- Dimensões: placas de dimensões 250x250 , espessura 20mm,
- Modelo de Referência: Casa Franzeza; Cores: mostarda;

4.8.9.2. Sequência de execução:

Áreas internas: Pisos de borracha assentado com argamassa: o contra piso deve ser feito com argamassa de cimento e areia no traço 1:3, nivelado, desempenado e rústico. Efetuar excelente limpeza com vassoura e água e molhar o contra piso com água e cola branca. A argamassa de assentamento deve ter traço 1:2, com mistura de cola branca e água na proporção 1:7 (aproximadamente, 1 saco de 50kg de cimento : 4 latas de 18 litros de areia : 5 litros de cola branca : 35 litros de água). Assentar o piso batendo com martelo de borracha (ou batedor de madeira) até o piso atingir a posição desejada e o perfeito nivelamento com o piso adjacente.

Áreas externas: pisos em placas pré-moldadas de concreto ou argamassa: Assentamento diretamente no contra piso. Nivelar a superfície das placas com o piso adjacente (cimento desempenado).

4.8.9.3. Conexões e interfaces com os demais elementos construtivos:

Não deve haver desnível com relação ao piso adjacente, exceto aquele existente no próprio relevo. (a cor azul não deve ser utilizada em áreas externas);

4.8.9.4. Aplicação no Projeto e Referências com os Desenhos:

Na sinalização da circulação, indicando o caminho a ser percorrido, desde o hall de entrada até a porta de cada ambiente, conforme projeto arquitetônico e obedecendo aos critérios estabelecidos na ABNT NBR 9050;



- Referências: TIPO1-ARQ-PLB-GER0-02_R00 - Planta Baixa
- TIPO1-ARQ-PGP-GER0-10_R00 - Paginação de piso

4.9. LOUÇAS, METAIS E COMPLEMENTOS

4.9.1. Louças

Visando facilitar a aquisição e futuras substituições das bacias sanitárias, das cubas e dos lavatórios, o projeto padrão adota todas as louças da escola na cor branca e com as seguintes sugestões, conforme modelos de referência abaixo.

4.9.1.1. Caracterização do Material:

Os modelos de referência estão indicados no anexo 5.3 (louças e metais).

4.9.1.2. Aplicação no Projeto e Referências com os Desenhos:

- Referências: TIPO1-ARQ-PLB-GER0-02_R00 - Planta Baixa
- TIPO1-ARQ-AMP-BLCA-19a27_R00 - Ampliações
- TIPO1-ARQ-AMP-BLCB-28a35_R00 - Ampliações

4.9.2. Metais / Plásticos

Visando facilitar a aquisição e futuras substituições das torneiras, das válvulas de descarga e das cubas de inox, o projeto padrão sugere que todos os metais da escola sejam de marcas difundidas em todo território nacional, conforme modelos de referência abaixo.

Serão sugeridos neste Memorial apenas os itens de metais aparentes, todos os complementos (ex.: sifões, válvulas para ralo das cubas, acabamentos dos registros) deverão ser incluídos na planilha orçamentária, seguindo o padrão de qualidade das peças aqui especificadas.

4.9.2.1. Caracterização do Material:

Os modelos de referência estão indicados na tabela 7.3 (louças e metais).

4.9.2.2. Aplicação no Projeto e Referências com os Desenhos:

- Referências: TIPO1-ARQ-PLB-GER0-02_R00 - Planta Baixa
- TIPO1-ARQ-AMP-BLCA-19a27_R00 - Ampliações
- TIPO1-ARQ-AMP-BLCB-28a35_R00 - Ampliações

4.9.3. Bancadas, prateleiras e divisórias em granito

4.9.3.1. Características e Dimensões do Material:

Granito cinza andorinha, acabamento polido.

- Dimensões variáveis, conforme projeto, espessura: 20mm.
- Altura das Divisórias: Painéis de 1,80m nos sanitários adultos ou 1,20m nos sanitários infantis (vão com altura de 15cm do piso ao início do painel);
- A altura das bancadas: variável - 60cm e 90cm. *Ver cada ambiente ampliado.
- As bancadas da triagem e lavagem, cozinha, lavadeira, lactário, fraldários e salas de aula deverão ser instaladas a 90cm do piso.



4.9.3.2. Sequência de execução:

A fixação das bancadas de granito só poderá ser feita após a colagem das cubas (realizada pela marmoraria). Para a instalação das bancadas e prateleiras de granito, deve ser feito um rasgo no reboco, para o chumbamento dentro da parede.

Nas bancadas, haverá $\frac{1}{2}$ parede de tijolos (espessura 10cm) para apoio das bancadas e fixação com mão francesa metálica, se especificado em projeto. As prateleiras receberão apoio em mão francesa metálica, conforme especificação e detalhamento em projeto.

4.9.3.3. Aplicação no Projeto e Referências com os Desenhos:

- Triagem e lavagem, Cozinha, Lavanderia, Lactário, Higienização, Salas de aula;
- Sanitários: Creche II, Creche II, Multiuso, Administração e Serviços.
- Referências: TIPO1-ARQ-PLB-GER0-02_R00 - Planta Baixa

TIPO1-ARQ-AMP-BLCA-19a27_R00 - Ampliações

TIPO1-ARQ-AMP-BLCB-28a35_R00 - Ampliações

4.9.4. Escaninhos e Prateleiras em mdf revestido

4.9.4.1. Características e Dimensões do Material:

MDF de espessura mínima de 2cm, revestido com laminado melamínico, cor branca, acabamento fosco.

- Dimensões variáveis, conforme projeto.
- Espessura do mdf: 20mm.

4.9.4.2. Sequência de execução:

A fixação das prateleiras e peças dos escaninhos em mdf deverá ser feita com parafusos e buchas de fixação, e/ou mãos francesas metálicas.

4.9.4.3. Aplicação no Projeto e Referências com os Desenhos:

- Rouparia, Multiuso, Creche I, II e Creche II;
- Referências: TIPO1-ARQ-PLB-GER0-02_R00 - Planta Baixa

TIPO1-ARQ-AMP-BLCA-19a27_R00 - Ampliações

TIPO1-ARQ-AMP-BLCB-28a35_R00 - Ampliações

4.9.5. Elementos Metálicos - Portões de Acesso e Fechamento Metálico Fixo

4.9.5.1. Caracterização e Dimensões do Material

Tratam-se de portões formados com perfis metálicos quadrados de 6cm, soldados em barras horizontais (inferior e superior) com tela de aço galvanizado, pintados na cor branca (conforme projeto).

De acordo com o projeto padrão fornecido pelo FNDE (para terreno de 70 x 40 m), haverá fechamento com gradil de 1,50m de altura, com pilaretes metálicos e tela de aço galvanizado de tamanho fixo, instalado na parte frontal do lote, acima de mureta de alvenaria de 62cm de altura. Caso o terreno disponível seja maior, o ente requerente poderá



utilizar-se do padrão de fechamento aqui descrito para a instalação em todo o seu terreno, ficando o custeio do excedente a cargo do requerente.

4.9.5.2. Aplicação no Projeto e Referências com os Desenhos

Portão principal (entrada e saída): 2 conjuntos de portas de abrir, com 2 folhas cada.

As folhas deverão ser fixadas no pilar central e nas alvenarias laterais.

- portões laterais, auxiliares, conforme especificações de projeto.

- Referências: **TIPO1-ARQ-PLB-GER0-02_R00** - Planta Baixa

TIPO1-ARQ-PLE-PRT0-16_R00 - Portão e Muros – Planta e Elevação

4.9.6. Elementos Metálicos - Portões e Gradis Metálicos – chapa perfurada

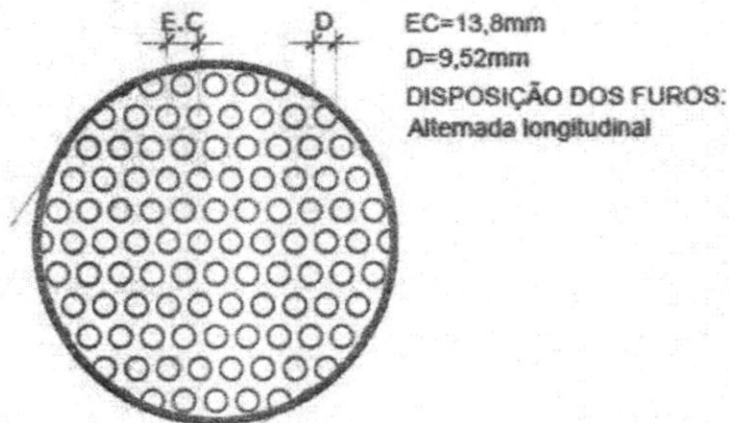
4.9.6.1. Características e Dimensões do Material

Gradil e portões metálicos compostos de:

- quadros/perfis estruturais em tubo de aço carbono galvanizado a fogo, tipo industrial,

- fechamento de chapa de aço carbono, perfurada, galvanizada, soldada nos perfis metálicos, nas cores amarelo ouro e cinza claro, conforme projeto.

- Dimensões: Chapa perfurada: Espessura – 1,5mm, largura e comprimentos – conforme detalhamento de projeto.



4.9.6.2. Sequência de execução

Os montantes e o travamento horizontal deverão ser fixados por meio de solda elétrica em cordões corridos por toda a extensão da superfície de contato. Todos os locais onde houver ponto de solda e/ou corte, devem estar isentos de rebarbas, poeira, gordura, graxa, sabão, ferrugem ou qualquer outro contaminante.

4.9.6.3. Aplicação no Projeto e Referências com os Desenhos

- Fechamento dos solários, varandas, conforme indicado em projeto.

- Referências: **TIPO1-ARQ-FCH-GER0-07a08_R00**- Fachadas – Detalhamento